



# НАСТЕННЫЙ ГАЗОВЫЙ ОДНОКОНТУРНЫЙ КОТЕЛ С ЗАКРЫТОЙ КАМЕРОЙ СГОРАНИЯ

Тип мм	13/24	32	40
H	740	740	740
W	440	440	500
D	235	340	340

## VITATECH D HF13/ HF18/HF24 HF32/HF40

ТЕХНИЧЕСКИЙ ПАСПОРТ ИЗДЕЛИЯ, РУКОВОДСТВО  
ПО МОНТАЖУ, ЭКСПЛУАТАЦИИ И ТЕХНИЧЕСКОМУ ОБСЛУЖИВАНИЮ

## **Уважаемый Покупатель!**

*Благодарим Вас за правильный выбор оборудования Ferrolі, которое соответствует современным требованиям к технологичности, экологичности и экономичности.*

*Наше отопительное оборудование является результатом работы нескольких поколений и объединяет 60-летний международный опыт группы Ferrolі. Компания Ferrolі S.p.A., основанная в 1955 году Данте Ферроли, является одним из мировых лидеров среди производителей бытового и промышленного отопительного оборудования.*

*Желаем Вам самых теплых и приятных эмоций от использования нашего оборудования.*

*Искренне Ваши,  
Команда FERROLI GROUP*



## **СОДЕРЖАНИЕ**

1. Указания общего характера .....	2
2. Инструкции по эксплуатации .....	2
2.1 Предисловие .....	2
2.2 Панель управления .....	2
2.3 Включение и выключение .....	2
2.4 Регулировки .....	2
3. Монтаж .....	3
3.1 Указания общего характера .....	3
3.2 Место установки .....	3
3.3 Гидравлические соединения .....	3
3.4 Присоединение к газопроводу .....	3
3.5 Электрические соединения .....	3
3.6 Воздуховоды для притока воздуха/удаления продуктов сгорания .....	4
4. Уход и техническое обслуживание .....	6
4.1 Регулировки .....	6
4.2 Ввод в эксплуатацию .....	7
4.3 Техническое обслуживание .....	7
4.4 Устранение неисправностей .....	7
5. Характеристики и технические данные .....	8
5.1 Общий вид и основные узлы .....	8
5.2 Гидравлический контур .....	9
5.3 Таблица технических данных .....	10
5.4 Диаграммы .....	10
5.5 Электрическая схема .....	11
5.6 Расположение штуцеров присоединения .....	11
6. Идентификационная табличка котла .....	12
7. Правила использования антифриза в настенных котлах .....	12

1. УКАЗАНИЯ ОБЩЕГО ХАРАКТЕРА

Внимательно прочитайте предупреждения, содержащиеся в настоящем руководстве, и соблюдайте их в процессе эксплуатации котла.

После монтажа котла проинформируйте пользователя о принципах его работы и передайте ему в пользование настоящее руководство, которое является неотъемлемой и важной частью агрегата; пользователь должен бережно сохранять его для возможного использования в будущем.

Установка и техническое обслуживание котла должны производиться квалифицированным персоналом при соблюдении действующих норм и в соответствии с указаниями изготовителя. Запрещается выполнять любые действия на опломбированных устройствах регулировки.

Неправильная установка или ненадлежащее техническое обслуживание могут быть причиной вреда для людей, животных и имущества. Изготовитель не несет никакой ответственности за ущерб, связанный с ошибочными установкой и эксплуатацией агрегата, а также с несоблюдением предоставленных им инструкций.

Прежде чем приступить к выполнению любой операции очистки или технического обслуживания, отключите агрегат от сетей питания с помощью выключателя системы и/или предусмотренных для этой цели отсечных устройств.

В случае неисправной и/или ненормальной работы агрегата выключите его и воздерживайтесь от любой попытки самостоятельно отремонтировать или устранить причину неисправности. В таких случаях обращайтесь исключительно к квалифицированному персоналу. Возможные операции по ремонту-замене комплектующих должны выполняться только квалифицированными специалистами с использованием исключительно оригинальных запчастей. Несоблюдение всего вышесказанного может нарушить безопасность работы агрегата.

Настоящий агрегат допускается использовать только по тому назначению, для которого он спроектирован и изготовлен. Любое другое его использование следует считать ненадлежащим и, следовательно, опасным.

Упаковочные материалы являются источником потенциальной опасности и не должны быть оставлены в местах, доступных детям.

Не разрешается использование агрегата лицами (в том числе, детьми) с ограниченными физическими, сенсорными или умственными возможностями или лицами без надлежащего опыта и знаний, если они не находятся под непрерывным надзором.

По окончании срока службы Оборудование должно быть утилизировано с наименьшим вредом для окружающей среды и в соответствии с правилами по утилизации отходов в вашем регионе.

Приведенные в настоящем руководстве изображения дают упрощенное представление изделия. Подобные изображения могут несущественно отличаться от готового изделия.

2. ИНСТРУКЦИИ ПО ЭКСПЛУАТАЦИИ

2.1 Предисловие

Данный котел представляет собой высокоэффективный тепловой генератор для отопления и, в случае подключения к котлу опционального бойлера косвенного нагрева, производства горячей воды, работающий на природном или, после выполнения перечисленных в настоящей Инструкции работ, на сжиженном газе. Котел оснащен атмосферной горелкой с электронной системой розжига, закрытой камерой сгорания и микропроцессорной системой управления. В комплект поставки котла входят: датчик температуры бойлера; присоединительные элементы для подключения раздельного дымохода (см. рис. 12)

Котел может быть установлен в закрытом помещении или снаружи, в частично защищенном месте (согласно стандарту EN 297/A6), с температурой окружающего воздуха не ниже -5°C.

2.2 Панель управления

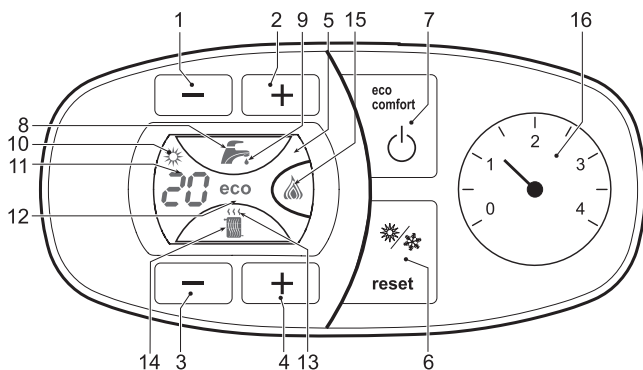


Рис. 1. Панель управления

- 1) кнопка уменьшения задаваемой температуры в системе ГВС; 2) кнопка увеличения задаваемой температуры в системе ГВС; 3) кнопка уменьшения задаваемой температуры в системе отопления; 4) кнопка увеличения задаваемой температуры в системе отопления; 5) дисплей; 6) кнопка «RESET» – выбора режима «Лето»/«Зима»; 7) кнопка выбора режима «Eco»/«Comfort» – «Вкл/Выкл» котла; 8) символ ГВС; 9) символ работы агрегата в режиме ГВС; 10) индикация «Летний режим»; 11) индикация многофункционального режима; 12) символ режима «Eco» (бойлер включен); 13) индикация работы агрегата в режиме отопления; 14) символ отопления; 15) индикация текущей мощности горелки; 16) манометр системы отопления

Индикация во время работы котла

Режим отопления

О поступлении запроса на включение отопления (от комнатного термостата) предупреждает мигание индикатора теплого воздуха (13) над символом батареи на дисплее.

На дисплее высвечивается текущая температура воды, подаваемой в систему отопления.

Режим горячего водоснабжения

О поступлении запроса на включение системы подогрева бойлера предупреждает мигание индикатора (9) под символом крана на дисплее.

**Примечание: открытие крана горячей воды не является запросом на включение котла в режим ГВС, то есть на нагрев бойлера.**

На дисплее высвечивается температура воды в бойлере, а во время ожидания – температура в первичном контуре котла.

Неисправность

В случае неисправности (см. п. 4.4) на дисплей выводится код неисправности.

2.3 Включение и выключение

Подключение к сети электропитания

- В течение 5 секунд последовательно на дисплее будут высвечиваться:
  - все символы дисплея,
  - версия программного обеспечения, установленного в электронном блоке,
  - «FH» – режим удаления воздуха (может появиться в новом варианте ПО),
  - индикация режима, в котором находится котёл.
- Откройте газовый кран, установленный перед котлом.

Включение и выключение котла

Для включения или выключения котла нажмите кнопку «Eco/Comfort» (поз. 7 – рис. 1) в течение 5 секунд.

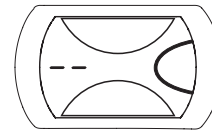


Рис. 2. Котел выключен (режим «stand-by»)

Когда котел выключается, электрическое питание все еще поступает на электронную плату. Не работают система ГВС и отопления. Остаются активными системы антизамерзания котла и антиблокировки циркуляционного насоса. Чтобы снова включить котел, нажмите повторно на кнопку **вкл./выкл.** (поз. 7 рис. 1) в течение 5 секунд.



Рис. 3. Котел включен (режим ожидания)

Этим обеспечивается немедленная готовность котла к работе каждый раз при запросе на нагрев бойлера или при запросе на отопление.



При отключении котла от системы электропитания и/или газовой магистрали функция антизамерзания неактивна. Во время длительного неиспользования котла в зимний период, во избежание ущерба от возможного замерзания рекомендуется слить всю воду из котла, как из контура отопления, так и из бойлера; или же слить только воду из бойлера и залить антифриз в систему отопления, в соответствии с указаниями, приведенными в п. 3.3.

2.4 Регулировки

Переключение режимов «Лето»/«Зима»

Нажмите кнопку «Лето»/«Зима» (поз. 6 – рис. 1) на 2 секунды.

На дисплее высветится символ «Лето» (поз. 10 – рис. 1). При этом котел будет включаться только при запросе на нагрев бойлера. Остается активной система антизамерзания. Для переключения котла в режим «Зима» вновь нажмите кнопку «Лето»/«Зима» (поз. 6 – рис. 1) на 2 секунды - символ «Лето» исчезнет.

Регулировка температуры воды в системе отопления

С помощью кнопок системы отопления (поз. 3 и 4 – рис. 1) температуру можно регулировать от минимальной 30°C до максимальной 85°C; для исключения преждевременного выхода из строя основного теплообменника котла не рекомендуется запускать котел в работу при установленной температуре ниже 60°C.

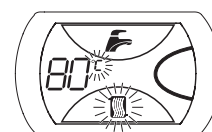


Рис. 4

## Регулировка температуры в системе горячего водоснабжения (ГВС)

С помощью кнопок системы ГВС (поз. 1 и 2 – рис. 1) можно изменить температуру воды в бойлере от минимальной 35°C до максимальной 55°C (установка по умолчанию). Верхний предел температуры воды в бойлере может быть увеличен путем регулировки параметра P07 (см. Таблицу 8).



Рис. 5

## Регулировка температуры воздуха в помещении (с помощью опционального комнатного термостата)

Задайте с помощью комнатного термостата нужную температуру внутри помещения. Комнатный термостат путём включения/выключения горелки котла будет поддерживать заданную температуру помещения. При отсутствии комнатного термостата (установлена перемычка) котел обеспечивает поддержание в системе отопления заданной температуры воды.

## Регулировка температуры воздуха в помещении (с помощью опционального устройства ДУ)

Автоматика котла поддерживает протокол OpenTherm. В качестве устройства дистанционного управления может использоваться:

- комнатный термостат отопления типа «ON/OFF»;
- опциональный модулирующий комнатный термостат CONNECT (имеет встроенный Wi-Fi).

Устройство дистанционного управления подключается к клеммной колодке (рис. 7) вместо установленной на заводе перемычки.

## Исключение бойлера (режим «Comfort»)

Пользователь имеет возможность отключить систему нагрева/поддержания температуры воды в бойлере. В этом случае котел не будет нагревать воду для ГВС. Бойлер может быть выключен пользователем (режим «Comfort») путем нажатия кнопки «Eco/Comfort» (поз. 7 – рис. 1). Для включения бойлера снова нажмите кнопку «Eco/Comfort» (поз. 7 – рис. 1) – на дисплее появится надпись «eco».

## Регулировка давления воды в системе

Давление в контуре отопления при заполнении холодного контура, замеренное манометром котла (поз. 16 – рис. 1), должно составлять приблизительно 1,2 бар. Если во время работы давление воды в системе упадет до величины ниже минимально допустимой, котел будет остановлен и на дисплее высветится ошибка F37. С помощью крана подпитки (поз. 1 – рис. 6) довести давление до необходимого значения. По окончании операции всегда закройте кран подпитки.

Для обеспечения подпитки системы отопления к штуцеру 211 должен быть подведен трубопровод подачи холодной воды (рис. 6)

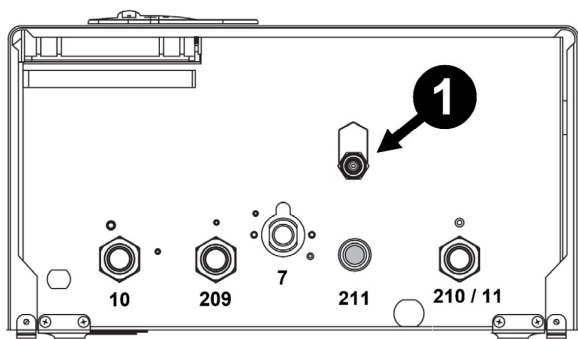


Рис. 6. Кран заполнения и подпитки котла

## 3. МОНТАЖ

### 3.1 Указания общего характера

УСТАНОВКА И НАСТРОЙКА КОТЛА ДОЛЖНА ОСУЩЕСТВЛЯТЬСЯ ТОЛЬКО ПЕРСОНАЛОМ, ИМЕЮЩИМ НЕОБХОДИМУЮ КВАЛИФИКАЦИЮ, ПРИ СОБЛЮДЕНИИ ПРИВЕДЕННЫХ В НАСТОЯЩЕЙ ИНСТРУКЦИИ УКАЗАНИЙ, ПРЕДПИСАНИЙ ДЕЙСТВУЮЩЕГО ЗАКОНОДАТЕЛЬСТВА, ПОЛОЖЕНИЙ МЕСТНЫХ НОРМ И ПРАВИЛ, И В СООТВЕТСТВИИ С ПРИНЯТЫМИ ТЕХНИЧЕСКИМИ ТРЕБОВАНИЯМИ.

### 3.2 Место установки

Камера сгорания котла модификации «F» изолирована относительно помещения. Тем не менее помещение, в котором устанавливается котел, должно иметь достаточную вентиляцию для предотвращения опасных ситуаций в случае хотя бы малых утечек газа.

В соответствии со стандартом EN 297/A6 котел модификации «F» может работать в частично защищенном месте при температуре окружающего воздуха не ниже -5°C.

В любом случае в месте установки котла не должны находиться пыль, огнеопасные предметы и материалы или едкие газы.

Котел предназначен для подвески на стену и поставляется в комплекте с подвесным кронштейном. При установке на стене должно быть обеспечено прочное и надежное крепление котла.



Если аппарат устанавливается среди мебели или боком к стене, следует предусмотреть свободное пространство, необходимое для демонтажа кожуха и выполнения обычных работ по техобслуживанию.

## 3.3 Гидравлические соединения

### Предупреждения

Сливное отверстие предохранительного клапана должно быть соединено с воронкой или со сливной трубой во избежание излияния воды на пол в случае повышения давления в отопительном контуре. В противном случае изготовитель котла не несет никакой ответственности за затопление помещения при срабатывании предохранительного клапана.

Прежде чем приступать к подключению котла к системе газоснабжения, удостоверьтесь, что котел настроен для работы на имеющемся виде газа и тщательно прочистите все трубы системы.

Выполните подключения к соответствующим штуцерам согласно чертежу (рис. 16 - 19) и в соответствии с символами, имеющимися на самом агрегате. *Примечание: аппарат оснащен внутренним байпасом системы отопления, который работает только в случае подключения к котлу бойлера (см. рис. 19). Если котёл подключён только на систему отопления, необходимо предусмотреть монтаж внешнего байпаса. На котле трубка выхода подачи на загрузку бойлера (поз. 209 рис. 17 - 18) заглушена, в случае, если бойлер к котлу не подключен, снимать эту заглушку запрещено.*

### Характеристики воды для системы отопления

В случае, если жесткость воды превышает 25°F (1°F = 10 ppm CaCO<sub>3</sub>), используемая вода должна быть надлежащим образом подготовлена, чтобы предотвратить образование накипи в котле. Процесс обработки воды не должен доводить ее жесткость ниже значения 15°F.

Использование антифриза разрешается только в случае необходимости и исключительно, если его изготовитель дает гарантию, подтверждающую, что продукция отвечает данному виду использования и не причинит вреда теплообменнику котла и другим комплектующим и/или материалам, использованным в конструкции котла и системы.

Работа котла рассчитана на использование в качестве теплоносителя воды. Физические свойства антифриза отличаются от свойств воды (более низкие теплоемкость и теплопроводность, повышенные вязкость, текучесть и коэффициент теплового расширения, чувствительность к перегреву и ограниченный срок эксплуатации), что при неправильном расчёте системы отопления и нарушении условий эксплуатации антифриза может привести к отказу котла. Для исключения негативных последствий необходимо обратиться в проектную организацию для выполнения расчёта параметров системы отопления, работающей на антифризе. В дальнейшем, при эксплуатации антифриза в системе отопления, необходимо строго соблюдать рекомендации завода – изготовителя антифриза. Подробнее о правилах использования антифриза см. на стр. 12.

## 3.4 Присоединение к газопроводу

Газовую магистраль следует подключать к соответствующей точке (см. рис. 17) при соблюдении действующих норм, с помощью жесткой металлической трубы или бесшовного гибкого шланга из нержавеющей стали. Между газовой магистралью и котлом следует установить газовый вентиль. Проверьте герметичность всех газовых соединений.

## 3.5 Электрические соединения

### Предупреждения

Аппарат должен быть подключен к надежной системе заземления, выполненной в соответствии с действующими нормами техники безопасности. Эффективность контура заземления и его соответствие нормам должны быть проверены квалифицированным персоналом. Изготовитель не несет никакой ответственности за ущерб, могущий быть причиненным отсутствием заземления аппарата.

Внутренние электрические соединения в котле уже выполнены, он снабжен также сетевым шнуром «Y» с вилкой. Подключение к электрической сети должно быть выполнено в виде отдельной розетки. На участке между котлом и источником электрического питания должен быть установлен защитный автомат с током срабатывания 6А. При выполнении электрических соединений важно соблюсти полярность (ФАЗА: коричневый провод / НЕЙТРАЛЬ: синий провод / ЗЕМЛЯ: желто-зеленый провод).

Пользователю запрещается самостоятельно производить замену кабеля питания. В случае повреждения кабеля выключите аппарат и обращайтесь к квалифицированному персоналу для его замены. В случае замены электрического кабеля, используйте исключительно кабель 3×0,75 мм<sup>2</sup> с наружным диаметром не более 8 мм.

### Комнатный термостат

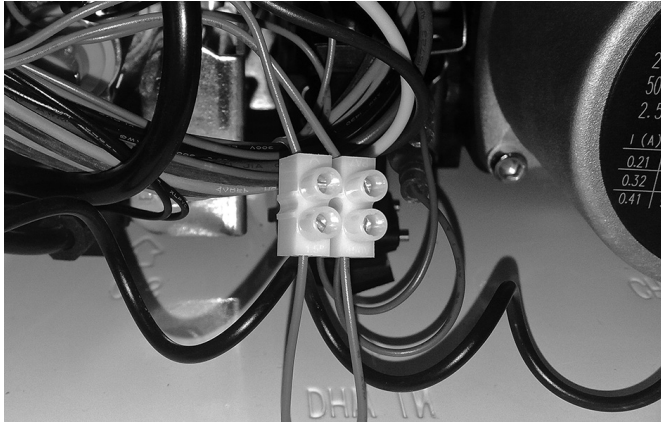


ВНИМАНИЕ: КОМНАТНЫЙ ТЕРМОСТАТ ДОЛЖЕН БЫТЬ УСТРОЙСТВОМ С КОНТАКТАМИ НЕ ПОД НАПРЯЖЕНИЕМ. ПОДАЧА НАПРЯЖЕНИЯ 230В НА КЛЕММЫ КОМНАТНОГО ТЕРМОСТАТА ПОВЛЕЧЕТ ЗА СОБОЙ НЕ ПОДЛЕЖАЩЕЕ РЕМОНТУ ПОВРЕЖДЕНИЕ ЭЛЕКТРОННОЙ ПЛАТЫ.

При подключении регуляторов комнатной температуры с повременной программой управления или таймера, не следует запитывать их через размыкающие контакты. В зависимости от типа устройства питание должен подводиться напрямую от сети или от батареек.

**Доступ к электрической клеммной колодке (рис. 7)**

Сняв обшивку котла, можно получить доступ к электрической клеммной колодке. Расположение клемм для различных подключений приводится также на электрической схеме на рис. 20.



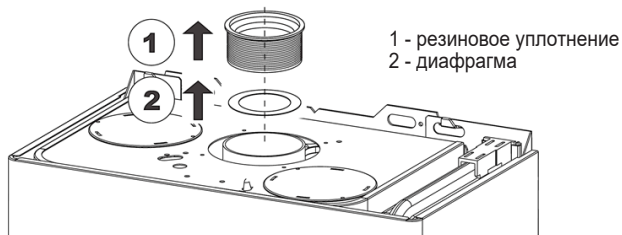
**Рис. 7. Доступ к клеммной колодке подключения комнатного термостата**

**3.6 Воздуховоды для притока воздуха/удаления продуктов сгорания**

Котел модификации «F» имеет закрытую камеру сгорания. Трубопроводы воздухозабора и дымоудаления присоединяются соответственно к системам аспирации и дымоудаления, которые должны удовлетворять приведенным ниже требованиям. Данный аппарат сертифицирован для применения со всеми кон-фигурациями воздухопроводов Спу, указанными на табличке технических данных. Тем не менее, возможно, что применение некоторых конфигураций ограничивается или запрещается местными законами, нормами или правилами. Прежде чем приступать к монтажу, внимательно ознакомьтесь с соответствующими предписаниями и обеспечьте их строгое соблюдение. Кроме того, необходимо соблюдать действующие правила, касающиеся расположения оголовков воздухопроводов на стене или крыше и минимальных расстояний от окон, стен, других воздухопроводов и т.д.

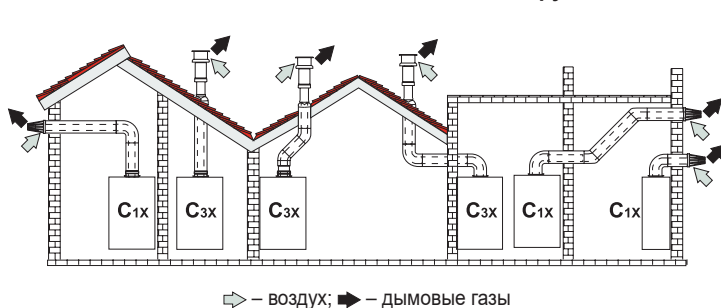
**Диафрагмы**

Для обеспечения работы котла модификации «F» необходимо установить диафрагмы, входящие в поставку агрегата, согласно указаниям, приведенным далее в таблицах. Проверить, что в котле находится диафрагма (в случае необходимости в ее использовании) и что она правильно установлена. Например, воздухопровод диаметром 60/100, состоящий из колена с углом 90° и горизонтального участка трубы длиной 1 м, имеет эквивалентную длину, равную 2 м.



**Рис. 7а. Установка диафрагмы**

**Подсоединение с помощью коаксиальных труб**

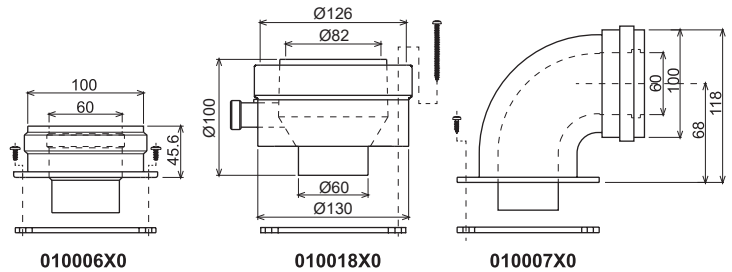


**Рис. 8. Примеры присоединения с помощью коаксиальных труб**

**Таблица 2. Варианты исполнения**

Тип	Наименование
C1X	Горизонтальные трубы для притока воздуха и удаления дымовых газов через стену
C3X	Вертикальные трубы для притока воздуха и удаления дымовых газов через крышу

Для коаксиального подсоединения установите на агрегате один из следующих соединительных элементов.



**Рис. 9. Начальные элементы для коаксиальных дымоходов**

**Таблица 3. Диафрагмы для коаксиальных воздухопроводов**

Максимально допустимая длина	Коаксиальный 60/100		Коаксиальный 80/127	
	5 м		10 м	
Величина уменьшения на каждую трубу 1 м	1 м		0,5 м	
Величина уменьшения на каждое колено с углом 90°	1 м		0,5 м	
Величина уменьшения на каждое колено с углом 45°	0,5 м		0,25 м	
Используемая диафрагма	0–2 м	Ø43	0–3 м	Ø43
	2–5 м	Без диафрагмы	3–10 м	Без диафрагмы

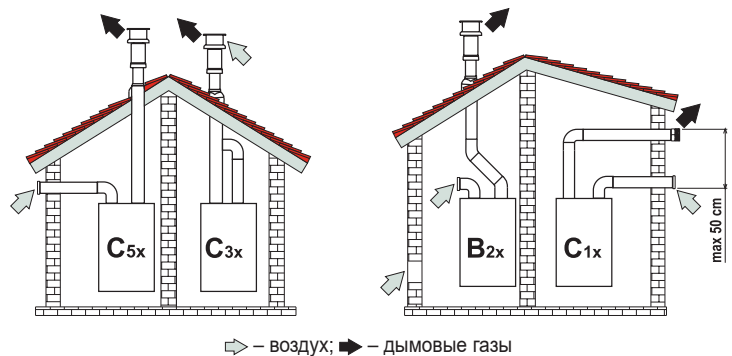


**Внимание:** для котлов Vitatch D F 40 используется коаксиальный дымоход 80/127 (рис. 9А), артикул 902601230.



**Рис 9А. Коаксиальный дымоход 80/127 (арт. 902601230)**

**Подсоединение с помощью отдельных труб**



**Рис 10. Примеры присоединения с помощью отдельных труб**

Для подсоединения с помощью отдельных труб установите на котел следующие соединительные элементы, **ВХОДЯЩИЕ В КОМПЛЕКТ КОТЛА**:

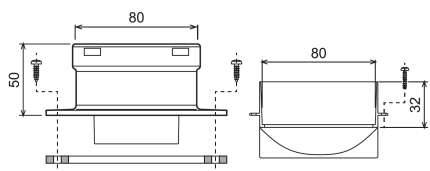


Рис. 11. Начальные элементы для раздельного дымохода



Рис. 11А. Комплект фланцев раздельного дымоудаления (арт. 902619360)

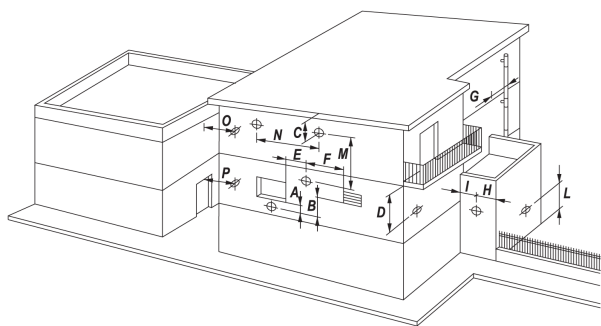


**Внимание:** для котлов Vitatch D F40 используется комплект фланцев раздельного дымоудаления арт. 902619360 (рис. 12А)

Таблица 4 – Варианты исполнения

Тип	Наименование
C1X	Горизонтальные трубы для притока воздуха и удаления дымовых газов через стену. Оголовки для удаления дымовых газов и притока воздуха должны быть коаксиального типа или установлены на небольшом расстоянии друг от друга (не более 50 см), чтобы они подверглись одинаковым ветровым воздействиям
C3X	Вертикальные трубы для притока воздуха и удаления дымовых газов через крышу. Оголовки для удаления дымовых газов и притока воздуха как для типа C1X
C5X	Горизонтальные или вертикальные трубы для удаления дымовых газов и притока воздуха с оголовками, расположенными в местах с разным давлением. Отверстия для удаления дымовых газов и притока воздуха не должны находиться на противоположных стенах
C6X	Отдельные системы притока воздуха и удаления дымовых газов, выполненные из труб одобренного типа (согласно стандарту EN 1856/1)
B2X	Забор приточного воздуха из помещения, где установлен аппарат, и удаление дымовых газов через стену или крышу

**ВНИМАНИЕ – В ПОМЕЩЕНИИ ДОЛЖНА БЫТЬ ПРЕДУСМОТРЕНА ЭФФЕКТИВНАЯ СИСТЕМА ВЕНТИЛЯЦИИ**



A	600
B	600
C	300
D	300
E	400
F	600
G	300
H	300
I	300
L	2500
M	1500
N	1000
O	2000
P	3000

Рис. 12. Варианты расположения оголовка дымохода

Перед тем, как приступить к выполнению монтажа проверьте правильность используемой диафрагмы и не превышение максимально допустимой длины, используя для этого простой расчет:

- Окончательно определите схему прокладки раздельных воздуховодов, включая аксессуары и выходные оголовки.
- В соответствии с таблицей 6 определите потери в м<sub>экв</sub> (эквивалентных метрах) на каждом компоненте в зависимости от его расположения.
- Проверьте, чтобы общая величина сопротивления была меньше или равной максимально допустимой величине, указанной в таблице 5.

Таблица 5. Диафрагмы для раздельных воздуховодов

Максимально допустимая длина	Раздельные трубы Vitatch D HF 13/24/32/40		
	0–20 м <sub>экв</sub>	Ø43	
Используемая диафрагма	20–45 м <sub>экв</sub>	Ø47	
	45–60 м <sub>экв</sub>	Без диафрагмы	

Для котлов типа C7 – недопустима эксплуатация чердака в качестве жилого помещения; стабилизатор тяги и воздушный клапан должны устанавливаться в чердаке здания.

Для котлов типа С – недопустимо проникновение конденсата внутрь котла; максимальная допустимая температура воздуха для горения 80°C; максимальное содержание CO<sub>2</sub> в воздухе для горения 1,6%.

Для котлов типа C1 и C3 – отверстия, выходящие в терминал, из отдельных каналов, должны уместиться в квадрат со стороной 50 см, при этом для C3 расстояние между плоскостями двух отверстий должно составлять 50 см.

Для котлов типа C4 – котлы этого типа с соединительными каналами пригодны только для подключения к газоходу с естественной тягой.

			Потери в м <sub>экв</sub>	
			Приток воздуха	Удаление продуктов сгорания
			Верт.	Гориз.
Ø80	ТРУБА	0,5 м	0,5	1,0
		1 м	1,0	2,0
		2 м	2,0	4,0
	КОЛЕНО	45°	1,2	2,2
		45°	1,2	2,2
		90°	2,0	3,0
		90°	1,5	2,5
	СТАКАН	90° контрольная точка для замеров	1,5	2,5
		с контрольной точкой для замеров	0,2	0,2
	ТРОЙНИК	для слива конденсата	–	3,0
		со штуцером для слива конденсата	–	7,0
	ТЕРМИНАЛ	для притока воздуха настенный	2,0	–
для удаления продуктов сгорания настенный с защитой от ветра		–	5,0	
ДЫМОХОД	раздельный для притока воздуха/удаления продуктов сгорания диам. 80/80	–	12,0	
	только для удаления дымовых газов Ø80	–	4,0	
Ø100	СГОН	Ø80–Ø100	0,0	0,0
	СГОН	Ø100–Ø80	1,5	3,0
	ТРУБА	1 м	0,4	0,4
		КОЛЕНО	45°	1,0
	КОЛЕНО	90°	0,8	1,3
ТЕРМИНАЛ	для притока воздуха настенный	1,5	–	
Ø60	ТРУБА	1 м	–	2,0
	КОЛЕНО	90°	–	6,0
	СГОН	80–60	–	8,0
	ТЕРМИНАЛ	Для дымовой трубы, настенный	–	7,0



**ВНИМАНИЕ: УЧИТЫВАЙТЕ ДРУГИЕ ПОТЕРИ НАПОРА ПРИНАДЛЕЖНОСТЕЙ Ø60, ИСПОЛЬЗУЙТЕ ИХ ТОЛЬКО ПРИ НЕОБХОДИМОСТИ И НА ПОСЛЕДНЕМ ТРАКТЕ ДЫМОХОДА**

### Подсоединение к коллективным дымоходам

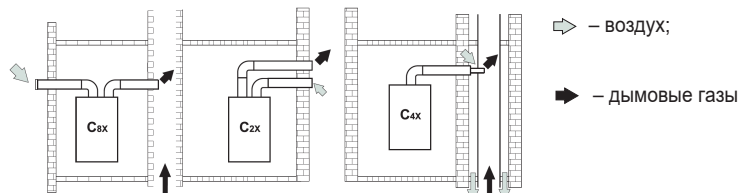


Рис. 13. Примеры подсоединения к дымоходам

Если вы хотите подсоединить котел Vitatch D H к коллективному дымоходу или к отдельному дымоходу с естественной тягой, необходимым условием является, чтобы эти дымоходы были спроектированы квалифицированными специалистами в соответствии с действующими нормами и подходили для агрегатов с закрытой камерой сгорания, оборудованных вентилятором.

4. УХОД И ТЕХНИЧЕСКОЕ ОБСЛУЖИВАНИЕ

4.1 Регулировки

Регулировку котла, его переналадку и техническое обслуживание могут проводить только сервисные специалисты организации, имеющей соответствующую лицензию на проведение данного вида работ. Специалисты должны быть аттестованы и иметь необходимые разрешения и документы, подтверждающие их классификацию.

Пользователям и людям, не имеющим необходимых разрешений и документов для работы с газовым оборудованием, категорически запрещаются любые манипуляции с котлом, связанные с его настройкой по давлению газа (регулировкой по мощности), переналадкой на другой вид (тип) газа и с его техническим обслуживанием. В случае нарушения данного запрета, гарантийные обязательства, которые производитель (дилер) должен соблюдать во время гарантийного срока эксплуатации котла, будут прекращены, а гарантия на котел утрачена.

Параметры автоматики

Для входа в режим настройки параметров необходимо ввести пароль «12», для этого:

- нажмите кнопку «reset» на 5-6 сек. – на дисплее появятся моргающие «00»;
- кнопкой отопления установите «10»;
- кнопкой ГВС установите «12»;
- одновременно нажмите кнопку «reset» – на дисплее появятся чередующиеся «P» и «01» – первый параметр сервисного меню.

- Кнопками отопления меняется номер параметра
- Кратковременным нажатием любой кнопки ГВС на дисплей выводится значение параметра.
- Для изменения значения также используются кнопки ГВС (см. таблицу 8). Значение запоминается автоматически.
- Для выхода из режима настройки параметров – нажать кнопку «RESET» на 5-6 секунд.

Таблица 8. Сервисное меню

Параметр		Диапазон	По умолчанию	
№	Описание			
P01	Тип газа	00 – NG (природный)	00	
		01 – LPG (сжиженный)		
P02	Скорость нагрева системы отопления	0-20°С/мин	05	
P03	Задержка включения горелки на систему отопления после подачи электропитания	0-10 мин	01	
P04	Время выбега насоса в режиме отопления	0-20 мин	06	
P05	Максимальная температура отопления	31-85°С	85	
P06	Температура выключения горелки в режиме ГВС (при P09 = 00, 02, 04, 06)	00 – заданная ° ГВС +15°С	00	
		01 – не активно		
	Снижение температуры воды в бойлере, после чего включается повторный нагрев бойлера (при P09 = 01, 03, 05, 07)	0-10°С	05	
P07	Максимальная температура ГВС	55-65°С	55	
P08	Частота электропитания	00 = 50Гц	00	
		1 = 60Гц		
P09	Двухконтурный турбированный	00	зависит от модели котла	
	Одноконтурный турбированный	01		
	Двухконтурный атмосферный	02		
	Одноконтурный атмосферный	03		
	Двухконтурный турбированный	04		
	Одноконтурный турбированный	05		
	Двухконтурный атмосферный	06		
	Одноконтурный атмосферный	07		
P10	Мощность розжига	10-70	30	
P11	Нижняя точка гистерезиса отопления	5-15°С	15	
P12	Принудительный циклический режим работы горелки в режиме отопления	00	отключен	00
		01	5 минут	
		02	10 минут	
		03	15 минут	
		04	20 минут	
P13	Защита от заклинивания трехходового крана	00	отключена	01
		01	включена	



**Внимание:** при замене электронной платы необходимо на новой плате параметр «P09» установить в нужное положение (по умолчанию установлено «00»)

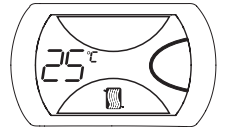
DIP – переключатели электронной платы (см. рис. 19)

DIP1 – Температура отопления	DIP2 – Мощность котла в режиме ГВС
ON: 30–55°С	ON: 45% номинальной мощности котла в режиме ГВС
OFF: 30–85°С	OFF: номинальная мощность котла в режиме ГВС
DIP3 – Вид датчика протока ГВС	DIP4 – Тип теплообменника
Не активен	ON: Отопление + бойлер
	OFF: Только отопление



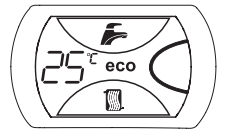
Возможные режимы работы котла  
1. Одноконтурный режим (только отопление)

- положения DIP-переключателей: DIP 3 – любое, DIP 4 – OFF; индикация
- на дисплее: режим «comfort» – состояние значения не имеет;
- датчик бойлера – не используется.



2. Двухконтурный режим (отопление + бойлер)

- положения DIP-переключателей: DIP 3 – любое, DIP 4 – ON;
- индикация на дисплее: «eco» – бойлер включен, индикации «eco» нет – бойлер выключен;
- датчик бойлера – необходимо установить.



Информационное меню

В версии ПО17 введено информационное меню.

Для входа в информационное меню необходимо ввести пароль «31»:

- нажать кнопку «reset» на 5 сек. – появляется мигающий сигнал «00»;
- кнопкой «+» отопления установить «30»;
- кнопкой «+» ГВС установить «31»;
- нажать кнопку «reset» до появления «t1» – первого пункта меню.

Содержимое информационного меню:

- t1 = Температура воды на подаче отопления;
  - t2 = Температура ГВС;
  - L3 = Текущая мощность горелки 0 ÷ 99 (00 соответствует минимальной мощности; 99 соответствует максимальной мощности);
  - F4 = Текущий расход горячей воды (для реле расхода воды отображается «-», для датчика расхода воды отображается текущий расход горячей воды);
  - P5 = Время работы горелки (0 ÷ 99 × 100 часов).
- Для выхода из информационного меню – нажать кнопку «reset» на 5 секунд.

Перенастройка на другой тип газа

Агрегат рассчитан для работы как на метане, так на сжиженном нефтяном газе. Подготовка котла к работе на том или другом газовом топливе производится на заводе, причем соответствующее указание приведено на упаковке, а также на табличке технических данных, установленной на самом агрегате. В случае необходимости перевода котла на работу с газом, отличным от газа, для которого он был настроен на заводе, необходимо приобрести специально предусмотренный для этой цели комплект для переоборудования и действовать, как указано ниже:

1. Отключите электрическое питание от котла и закройте кран подачи газа.
2. Замените форсунки на горелке, устанавливая форсунки, рекомендованные в таблице с техническими данными на стр. 10, в зависимости от используемого типа газа.
3. Подайте питание на котел и откройте кран подачи газа.
4. Изменение параметра, соответствующего типу газа:
  - установите котел в режим ожидания
  - удерживайте кнопку «RESET» 10 секунд на дисплее появится надпись P01;
  - кнопками ГВС измените параметр на «1» – значение для сжиженного газа;
  - удерживайте кнопку «RESET» 10 секунд для выхода из режима настройки;
  - котел вернется в режим ожидания;
5. Отрегулируйте минимальное и максимальное давление на горелке (см. раздел «Регулировка давления газа на горелке»), задавая значения из таблицы технических данных для используемого типа газа.
6. Наклейте этикетку, содержащуюся в комплекте по переводу на другой тип газа, возле таблички с техническими данными, чтобы подтвердить состоявшийся перевод.

Активация режима TEST

В любом рабочем режиме («Зима» или «Лето») при включенной горелке одновременно нажмите на кнопки системы ГВС (поз. 1 и 2 – рис. 1) на 5 секунд, чтобы включить режим TEST. Котел включится на максимальной мощности, заданной так, как указано в следующем разделе.

На дисплее мигают символы отопления и ГВС (рис. 14); рядом отображается мощность отопления.

При необходимости изменения мощности нажмите на кнопки системы отопления (поз. 3 или 4 – рис. 1) для увеличения или уменьшения мощности (минимальная мощность = 00%, максимальная мощность = 100% (индикация 99)).

Для отключения режима TEST одновременно нажмите на кнопки ГВС (поз. 1 и 2 – рис. 1) в течение 5 секунд.

Режим TEST в любом случае автоматически отключится через 15 минут.



Рис. 14. Режим TEST (на рисунке мощность системы отопления = 88%, для Vitatch D F 24 = 22 кВт)

### Регулировка давления на горелке

- Подключите манометр к штуцеру для замера давления «В», расположенному на выходе из газового клапана.
- Снимите защитный колпачок «D», открутив винт «А».
- Запустите котел в режиме TEST.
- Отрегулируйте максимальную мощность на максимальное значение (см. далее «Регулировка максимальной мощности отопления»).
- Отрегулируйте максимальное давление винтом «G», поворачивая его по часовой стрелке для увеличения и против часовой стрелки – для уменьшения давления.
- Отсоедините один из двух проводов от катушки модуляции «С» на газовом клапане.
- Отрегулируйте минимальное давление винтом «Е», поворачивая его по часовой стрелке для увеличения и против часовой стрелки – для уменьшения давления.
- Подсоедините провод, ранее снятый с катушки модуляции, к газовому клапану.
- Убедитесь, что максимальное давление не изменилось.
- Отсоедините манометр, затяните запорный винт штуцера «В».
- Верните на место защитный колпачок «D».
- Для завершения режима TEST повторите процедуру его активации или подождите 15 минут.



После проверки давления или его регулировки необходимо запечатать краской или специальной печатью защитный колпачок «D».

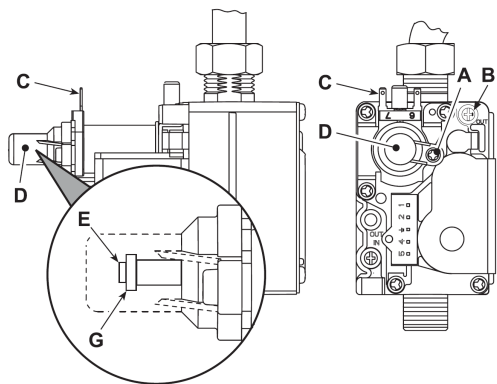


Рис. 15. Газовый клапан

А) винт защитного колпачка; В) штуцер для замера давления на выходе из клапана; С) клеммы катушки модуляции; D) защитный колпачок; Е) регулировка минимального давления; G) регулировка максимального давления

### Регулировка максимальной мощности отопления

Для регулировки мощности отопления установите котел в режим TEST (см. п. 4.1). Нажимайте кнопки задания температуры отопления (поз. 3 – рис. 1) для соответственного увеличения или уменьшения мощности (минимальная – 00, максимальная – 99). Чтобы запомнить введенное значение, не более чем через 2 сек. одновременно нажмите кнопку «RESET».

Выйдите из режима TEST (см. п. 4.1).

## 4.2 Ввод в эксплуатацию

### Перед включением котла

- Проверьте герметичность системы подвода газа.
- Проверьте правильность предварительно созданного в расширительном баке давления.
- Заполните систему водой и полностью стравите воздух из котла и системы отопления.

- Удостоверьтесь в отсутствии утечек воды из системы отопления, контура ГВС, из котла и в различных соединениях.
- Проверьте правильность выполнения электрических соединений и эффективность заземления.
- Удостоверьтесь, что величина давления газа соответствуют требуемому значению.
- Проверьте, что в непосредственной близости от котла не находятся огнеопасные жидкости и материалы.

### Контрольные операции, выполняемые во время работы

- Включите котел.
- Проверьте герметичность топливного контура и водопроводов.
- При работающем котле проверьте, нормально ли работают дымоход и воздухопроводы для притока воздуха и удаления дымовых газов.
- Проверьте, правильно ли циркулирует вода между котлом и системой отопления.
- Удостоверьтесь, что газовый клапан правильно обеспечивает модуляцию мощности, как в режиме отопления, так и в режиме ГВС.
- Проверьте работу системы розжига котла. Для этого несколько раз включите и выключите котел путем регулировки комнатного термостата или с пульта дистанционного управления.
- Удостоверьтесь по показаниям счетчика, что расход газа соответствует величине, указанной в таблице технических данных.
- Проверьте, что при отсутствии сигнала на включение отопления, горелка загорается при открытии любого крана системы ГВС.
- Проверьте правильность запрограммированных параметров и, если необходимо, внесите необходимые изменения (мощность, температура и т.д.).

## 4.4 Техническое обслуживание

### Периодический контроль

Чтобы обеспечить исправную работу агрегата с течением времени, необходимо раз в год приглашать квалифицированный персонал для следующих проверок:

- Управляющие и предохранительные устройства (газовый клапан, термостаты и пр.) должны исправно работать.
- Контур отвода дыма должен быть исправным и эффективным. (Котел с закрытой камерой: вентилятор, реле давления и пр. Закрытая камера должна быть герметичной: прокладки, прижимы для кабелей и пр.). (Котел с открытой камерой: стабилизатор тяги, термостат дыма и пр.).
- Трубопроводы и оголовки для забора воздуха и отвода дыма не должны быть заросшими и не должны иметь утечек.
- Горелка и теплообменник должны быть чистыми и без отложений. Для их очистки не используйте химические продукты или стальные щетки.
- Электрод не должен иметь нагара и должен правильно располагаться.

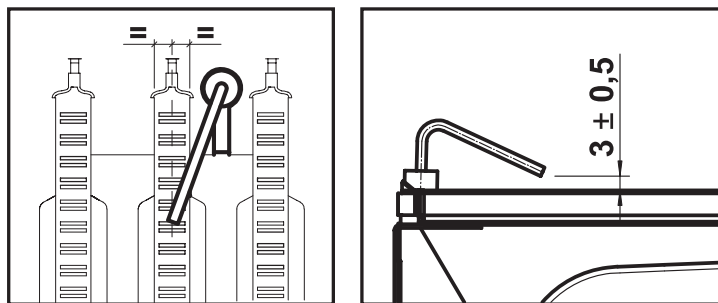


Рис. 16. Положение электрода

- Все газовые и гидравлические соединения должны быть герметичными.
- Давление воды в холодном отопительном контуре должно составлять около 1,2 бара; в противном случае следует настроить это значение.
- Циркуляционный насос не должен быть заблокированным.
- Давление воздуха в расширительном баке должно равняться 1 бар.
- Расход и давление газа должны соответствовать значениям из соответствующих таблиц.

## 4.4 Устранение неисправностей

### Диагностика

Котел оснащен современной системой самодиагностики. В случае возникновения какой-либо неисправности, символ неисправности и соответствующий код начинают мигать на дисплее.

Некоторые неисправности (обозначаемые буквой «А») приводят к постоянной блокировке котла: следует произвести ручной сброс блокировки, кратковременно нажав кнопку «RESET» (поз. 6 – рис. 1); если котел не включится, то необходимо обратиться в авторизованный сервисный центр.

Другие неисправности (обозначенные буквой «F») вызывают временную блокировку котла. Данная блокировка, как правило, снимается автоматически, как только вызвавший ее возникновение параметр возвращается в нормальные рабочие пределы.



**Внимание:** категорически запрещается срывать пломбы завода изготовителя или сервисного центра, в случаях повреждения пломбы – сервисный центр имеет право снять оборудование с гарантии. **Необходимо проводить ежегодное техническое обслуживание для продления срока гарантии и вашей безопасности.**

**Таблица неисправностей**

При появлении на дисплее любого кода неисправности, кроме «F37», (см. далее):

- нажмите кнопку «RESET»;
- если работа котла не восстановилась, обратитесь в Авторизованный сервисный центр, сообщите код неисправности и, по возможности, обстоятельства, сопутствующие появлению неисправности.

При появлении неисправности «F37» определите по манометру котла величину давления в системе отопления и при помощи крана подпитки восстановите давление до «1», при этом код неисправности исчезнет и котёл автоматически включится. Если этого не произошло или вскоре неисправность появилась снова – обратитесь в Авторизованный сервисный центр.

**Таблица 9. Перечень неисправностей**

Код неисправности	Неисправность	Возможная причина	Способ устранения
A01	Не состоялся розжиг горелки	Отсутствие газа	Проверьте, что газ поступает в котел равномерно и что из трубопроводов стравлен воздух
		Неисправность электрода	Проверьте кабель электрода, правильность установки и отсутствие на электроде отложений
		Неисправный газовый клапан	Проверьте и замените газовый клапан
	Слишком низкая мощность розжига	Отрегулируйте мощность розжига	
A02	Сигнал наличия пламени при выключенной горелке	Неисправность электрода	Проверьте электрические соединения электрода
		Неисправность электронной платы	Проверьте электронную плату
A03	Перегрев, сработал термостат системы отопления	Поврежден термостат системы отопления	Проверить правильность установки и исправность термостата системы отопления
		Отсутствие циркуляции воды в системе	Проверить циркуляционный насос
		Наличие воздуха в системе отопления	Стравите воздух из системы отопления
	Засорение системы отопления	Проверьте чистоту грязевого фильтра системы	
F05	Для котлов «F» – несвоевременное замыкание/размыкание контактов реле давления воздуха	Контакт реле давления воздуха разомкнут	Проверьте реле давления воздуха/ Вентилятор/ Разъем вентилятора
		Неправильно подключен провод к реле давления воздуха	Проверьте правильность подключения проводов
		Неверная диафрагма	Проверьте диафрагму на соответствие
	Дымоход неверных размеров или забит	Проверьте длину дымовых каналов/ Очистите дымовые каналы	
A08	Сбой в работе одного из температурных датчиков	При запуске горелки показания температуры не изменяются в течение 1 минуты	Проверить правильность установки датчика
F10	Сбой в работе датчика на трубопроводе подачи	Датчик поврежден	Проверьте провод датчика или замените датчик
		Короткое замыкание в соединительном кабеле	
		Обрыв соединительного провода	
F11	Сбой в работе датчика системы ГВС	Датчик поврежден	Проверьте провод датчика или замените датчик
		Короткое замыкание в соединительном кабеле	
		Обрыв соединительного провода	
A23, A24	Сбой параметров платы	Неправильно задано значение параметра электронной платы	Проверьте и при необходимости измените параметр платы
F37	Недостаточное давление воды в системе отопления	Слишком низкое давление в системе	Заполните систему водой
		Реле давления воды не подсоединено или повреждено	Проверьте датчик
F41	Слишком большая скорость нарастания температуры в контуре отопления	Не циркулирует вода в отопительной системе	Проверьте циркуляционный насос
		Наличие воздуха в системе	Стравите воздух из системы отопления
		Засорение системы отопления	Проверьте чистоту грязевого фильтра системы
F50	Отсутствие тока клапана модуляции	Обрыв цепи клапана модуляции	Проверить исправность цепи. Заменить газовый клапан

**Защита от замерзания**

При снижении температуры на датчике отопления котла до +5°C автоматически активируется защита от замерзания - котел включается на контур отопления на минимальной мощности горелки и выключается после достижения температуры +35°C. На дисплее - индикация запроса отопления (поз.8 рис.1). При неисправности котла включится только насос (выключение - при +7°C).

При снижении температуры на датчике бойлера котла до +8°C котел включается на контур ГВС на минимальной мощности горелки и выключается после достижения температуры +15°C по датчику отопления.

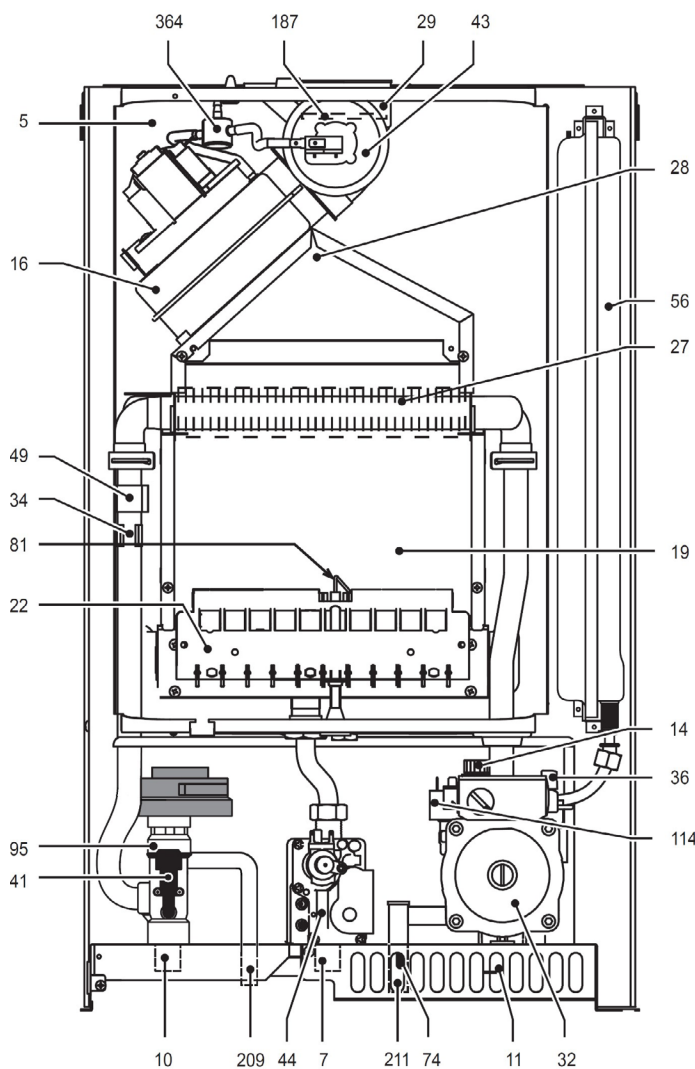
Если температура опустится ниже +3°C, котел при запросах на отопление и ГВС **не включается**, на дисплее - индикация температуры по датчику отопления.

**Режим "Антилегионелла"**

Автоматика котла имеет режим «Антилегионелла» – автоматическое включение нагрева бойлера до +65°C, если в течение 168 часов (7 суток) температура воды в бойлере не поднималась до +65°C. Режим включается автоматически после включения котла в режим работы с бойлером.

**5. ХАРАКТЕРИСТИКИ И ТЕХНИЧЕСКИЕ ДАННЫЕ**

**5.1 Общий вид и основные узлы**



**Рис. 17а. Конструкция Vitatch D HF**

**Внимание:** при замене электронной платы необходимо на новой плате параметр "P09" установить в положение "05" (по умолчанию установлено "00")

## 5.2 Гидравлический контур

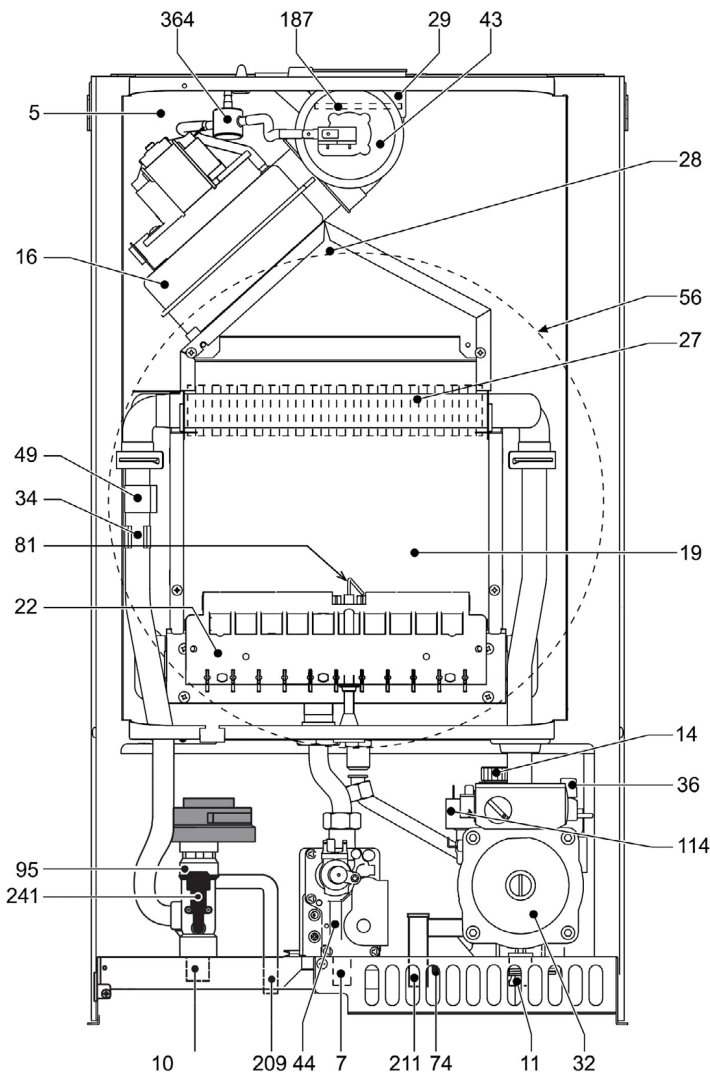


Рис. 176. Конструкция VITABEL HF 32/40

### Условные обозначения рис. 17 – 19

- |  |   |
|--|---|
| 5) Закрытая камера                         | 36) Автоматический воздухоотвод   |
| 7) Подвод газа                             | 43) Реле давления воздуха   |
| 8) Выход горячей воды ГВС из бойлера       | 44) Газовый клапан  |
| 9) Вход холодной воды ГВС в бойлер         | 49) Предохранительный термостат   |
| 10) Подача воды в систему отопления        | 56) Расширительный бак  |
| 11) Обратный трубопровод системы отопления | 74) Кран для заливки воды в систему отопления                           |
| 14) Предохранительный клапан               | 81) Электрод  |
| 16) Вентилятор                             | 95) Трехходовой кран с сервоприводом                                    |
| 19) Камера сгорания                        | 114) Реле давления воды   |
| 22) Горелка                                | 187) Диафрагма продуктов сгорания                                       |
| 27) Основной теплообменник                 | 209) Подача воды на нагрев бойлера                                      |
| 28) Дымовой коллектор                      | 210) Обратная линия нагрева бойлера, подключается через тройник (опция) |
| 29) Коллектор на выходе дыма               | 211) Вход воды для подпитки   |
| 32) Циркуляционный насос системы отопления | 241) Байпас   |
| 34) Температурный датчик системы отопления |   |

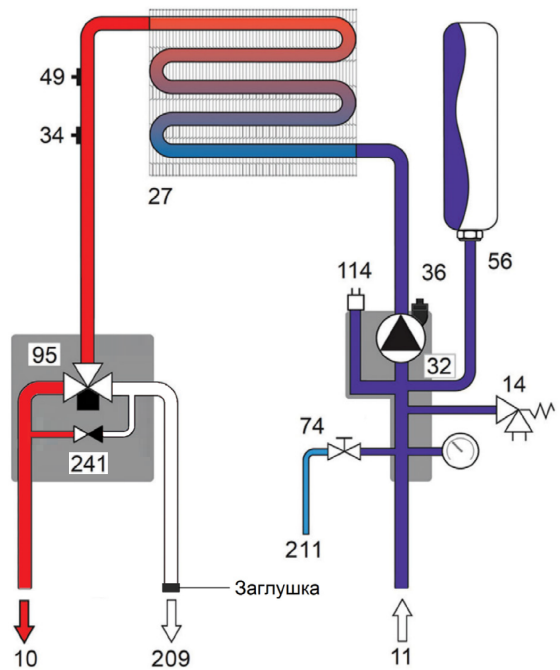


Рис. 18. Отопительный контур

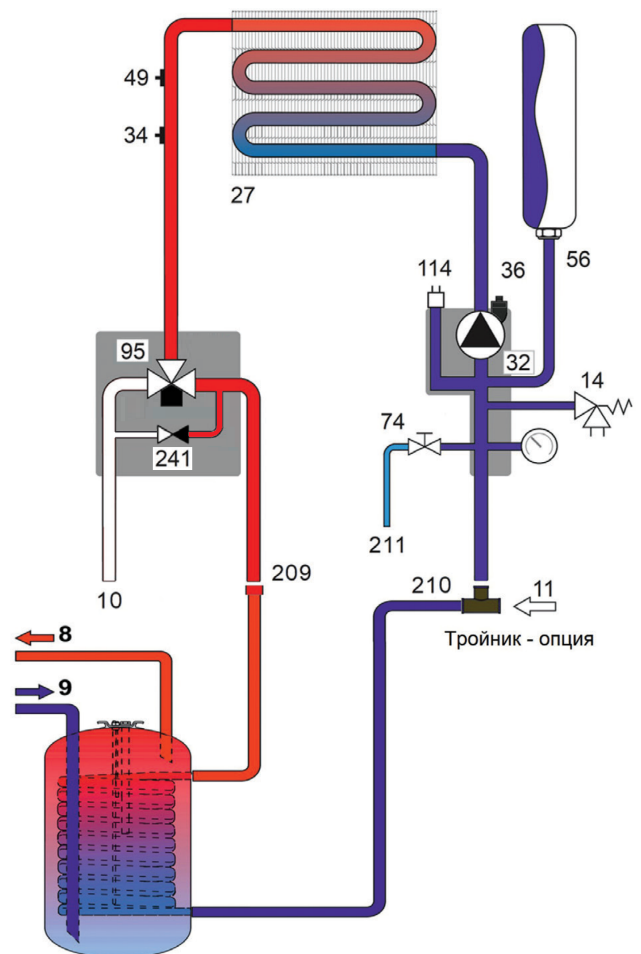


Рис. 19. Схема подключения внешнего бойлера

5.3 Таблица технических данных

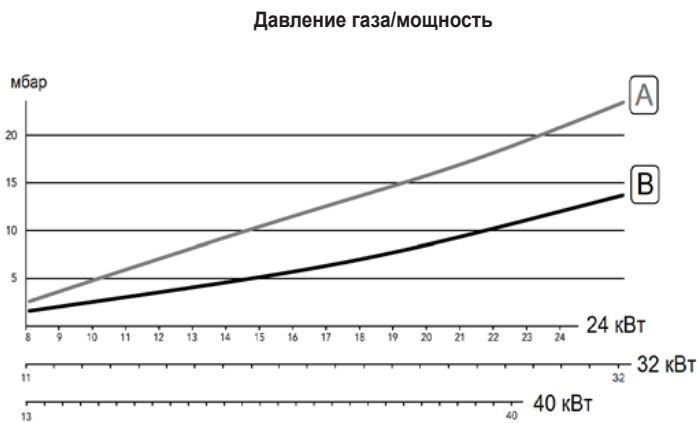
В правой колонке указано сокращение, используемое на табличке технических данных

Параметр	Ед. изм.	Vitatch D HF13	Vitatch D HF18	Vitatch D HF24	Vitatch D HF32	Vitatch D HF40	
Макс. тепловая мощность	кВт	15,3	20	26,3	34,7	44,1	(Q)
Мин. тепловая мощность	кВт		9,2		12,8	14,3	(Q)
Макс. полезная мощность отопления	кВт	13,0	18	24,0	32,0	40,0	(P)
Мин. полезная мощность отопления	кВт		8,3		11,9	13,0	(P)
КПД Pmax (80–60°C)	%	92,1	92,4	93,1	93,0	92,4	
КПД при P = 30% Pmax	%			89,6			
Класс эффективности по директиве 92/42 ЕЕС		★★	★★	★★	★★	★★	
Класс NOx				3 (<150 мг/кВт×ч)			(NOx)
Количество/диаметр форсунок горелки G20	шт./мм		12×1,28		15×1,30	21×1,30	
Давление подачи газа G20	мбар			13-20			
Максимальное давление на горелке газа G20	мбар	4,3	7	12,0	13,5	11,0	
Минимальное давление на горелке газа G20	мбар	1,5	1,5	1,5	1	1	
Расход газа G20 при Pmax	м³/ч	1,48	2,05	2,73	3,65	4,63	
Количество/диаметр форсунок горелки G30/31	шт./мм		12×0,79		15×0,82	21×0,82	
Давление подачи газа G30/31	мбар			28-50			
Максимальное давление на горелке газа G30/31	мбар	8,0	13,5	21,0	21,0	20,0	
Минимальное давление на горелке газа G30/31	мбар			2,5			
Расход газа G30/31 при Pmax	кг/час	1,10	1,50	2,00	2,65	3,30	
Макс. рабочее давление воды в системе отопления	бар			3			(PMS)
Мин. рабочее давление воды в системе отопления	бар			0,8			
Макс. температура в системе отопления	°С			90			(tmax)
Объем воды в контуре отопления котла	л		1,0		1,2	1,5	
Объем расширительного бака котла	л		6		8	10	
Давление воздуха в расширительном баке котла	бар			1			
Класс защиты	IP			X5			
Электропитание	В/Гц			230/50			
Потребляемая электрическая мощность	Вт			110			
Вес пустого котла	кг		28,4		36,4	40	
Тип агрегата			C12-C22-C32-C42-C52 C62-C72-C82-B22				
Минимальная/максимальная температура продуктов сгорания	°С			85/117			

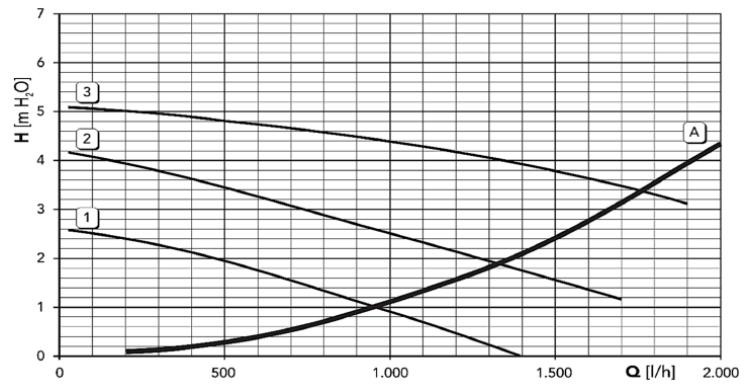
\* - при удельной низшей теплоте сгорания газа 9,443 кВт/куб.м/час

\*\* - при удельной низшей теплоте сгорания газа 12,9 кВт/кг/час

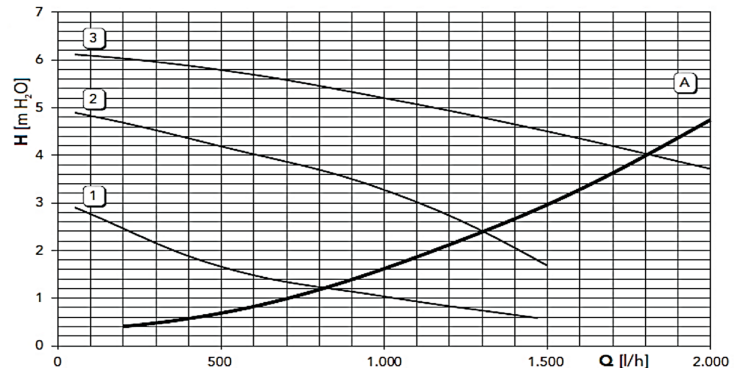
5.4 Диаграммы



13 - 24 кВт



32 - 40 кВт



А – потери напора в котле;  
1, 2, 3 – скорость циркуляционного насоса

## 5.5 Электрическая схема

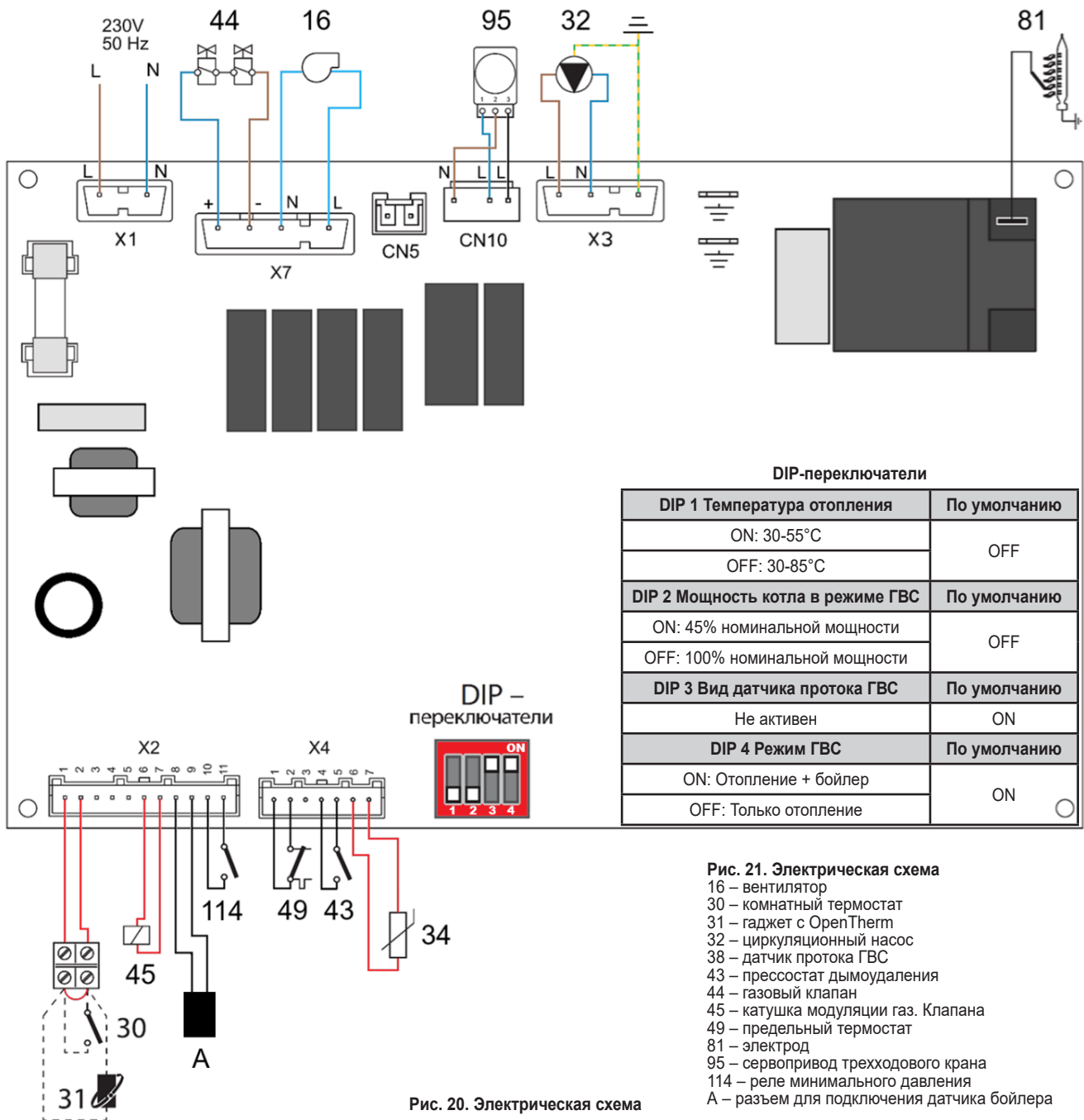


Рис. 20. Электрическая схема

## 5.6 Расположение штуцеров присоединения

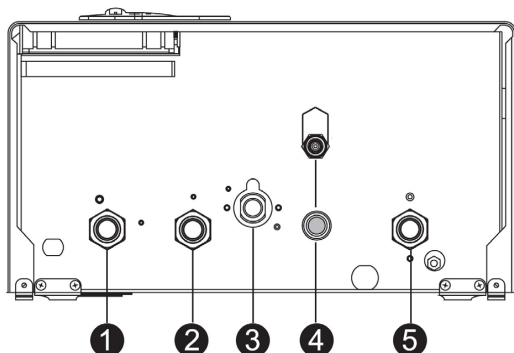


Рис. 20. Расположение штуцеров присоединения Vitabel HF13-40 кВт

1. Подача в систему отопления 3/4".
2. Подача на нагрев бойлера 3/4".
3. Вход газа 1/2".
4. Подпитка системы отопления 1/2".
5. Возврат из системы отопления/бойлера 3/4".

6. ИДЕНТИФИКАЦИОННАЯ ТАБЛИЧКА КОТЛА (ОБРАЗЕЦ)

Идентификационная табличка находится на наружной стороне корпуса котла.



# Vitatch D FH24

Настенный газовый котел

---

Код. 0AVF4PRO

**C12-C32-C42-C52**

**II2H3+ (RU)**

---

**13-20 мбар (G20), 37-50 мбар (G30/31)**

Полная мощность (макс-мин)	25,8-9,2 кВт
Тепловая мощность (макс-мин)	24,0-8,3 кВт
Макс. давление СО	3 бар
Макс. давление ГВС	8 бар
Макс. температура	90°C
Макс. производит. ГВС (при ΔT°= 25°C)	
NOx 3 (<150 мг/кВт×ч)	
Электропитание 220В/50Гц	110Вт
Класс защиты	IPX5D

---

/13



Сделано в Китае

Расшифровка обозначений:

**Vitatch D FH** Модель котла  
**NOx** Класс по выбросам NOx

СЕРИЙНЫЙ НОМЕР И ДАТА ИЗГОТОВЛЕНИЯ

Стикер с серийным номером и датой производства находится на корпусе котла.

СРОК СЛУЖБЫ

Срок службы котла составляет 10 лет.

QR-код (образец)



18 01 0001 xxxxxxxx

- Код продукта
- Серийный номер
- Производственная неделя
- Год производства

7. Правила использования антифриза в настенных котлах

**Общие положения**

1. В настенных котлах использование антифриза возможно, но, учитывая специфические свойства антифриза, при его использовании в системе отопления значительно возрастает вероятность выхода из строя оборудования, сопрягающегося с ним (включая оборудование самой системы отопления). Выход из строя котельного оборудования вследствие неправильного использования антифриза или неправильного монтажа системы отопления, рассчитанной на работу с антифризом, не будет являться гарантийным случаем.

2. Использование антифриза на основе этиленгликоля в случае попадания последнего в систему водоснабжения может привести к отравлению людей. В случае необходимости допускается использование антифриза на основе пропиленгликоля.

3. Ответственность за проектирование системы отопления с использованием антифриза и правильное использование антифриза несет потребитель.

**Свойства антифриза**

(в сравнении с водой), обуславливающие необходимость принятия мер, указанных далее. Более низкая теплоемкость (снижение тепловой мощности, передаваемой котлом в системы отопления и ГВС).

Повышенная вязкость (дополнительная нагрузка на насос, локальные перегревы, отложения, свист, стук при работе).

Повышенный коэффициент теплового расширения.  
 Повышенная текучесть (приводит к проблемам с герметичностью соединений).

Высокая чувствительность к перегреву.  
 Склонность к разнообразным химическим реакциям при взаимодействии с элементами системы отопления.

**При использовании антифриза ЗАПРЕЩАЕТСЯ:**

- Использовать незамерзающие жидкости, не предназначенные для систем отопления.
- Смешивать жидкости разных производителей.
- Использовать гликолевые антифризы в системах отопления с котлами электролизного типа, в которых нагрев происходит за счет пропускания электрического тока через теплоноситель.
- Разбавлять антифриз в большей степени, чем это предусмотрено заводом-изготовителем антифриза, так как снижаются защитные свойства присадок, и возможно возникновение коррозии, накипи и осадков.
- Использовать в системе отопления оцинкованные трубы.
- При герметизации резьбовых соединений в системе отопления использовать лен с краской.
- Устанавливать температуру в системе отопления выше +70°C.
- Для подпитки системы отопления использовать штатный кран подпитки котла.
- Превышать максимальную производительность котла по системе ГВС.
- Оставлять воду в контуре ГВС котла, если есть вероятность воздействия на котел отрицательных температур.

**При использовании антифриза РЕКОМЕНДУЕТСЯ:**

- При изготовлении раствора антифриза пользоваться дистиллированной водой.
- Устанавливать максимальную скорость циркуляционного насоса или, при необходимости, устанавливать внешний насос большей производительности.
- Использовать экспанзомат (закрытый расширительный бак) большей ёмкости.
- Произвести перерасчет мощности радиаторов системы отопления и, при необходимости, увеличить мощность радиаторов.
- Использовать в системе отопления трубопроводы большего диаметра.
- В отечественных чугунных радиаторах заменить резиновые прокладки на паронитовые.
- Устанавливать температуру ГВС не выше +45°C.
- Использовать проток ГВС не более 70% от максимального значения, указанного в Инструкции к котлу.
- Подпитку системы отопления производить или дистиллированной водой с учетом критической температуры замерзания полученного раствора антифриза (не выше -20°C), или подготовленным раствором антифриза.
- Использовать антифриз не более срока, указанного производителем антифриза.
- При замене антифриза тщательно промывать котел и систему отопления. Для подбора насоса, расширительного бака, радиаторов и сечения труб системы отопления необходимо обратиться в специализированную организацию.

Производитель оставляет за собой право без предварительного уведомления покупателя вносить изменения в конструкцию, комплектацию или технологию изготовления изделия с целью улучшения его качества. Если после прочтения руководства у вас останутся вопросы по работе и эксплуатации прибора, обратитесь к продавцу или в специализированный сервисный центр для получения разъяснений. Актуальный вариант данного руководства и список сервисных центров находится на:  
<http://service.ferrolì.ru/services> (для РФ)  
<http://service.ferrolì.by/services> (для Республики Беларусь)



**Изготовитель**

Ferroli Heating Equipment (China) Co., Ltd  
No.9 JianSheDongLu, Taoyuan Economic  
Development Zone, He Shan Guang Dong,  
ZIP 529725, Китай

**Представитель изготовителя:**

ООО «ФерролиБел». УНП 69065161  
Адрес: ул. Заводская, 45, г. Фаниполь,  
Дзержинский район, Минская область,  
Республика Беларусь, 222750  
Тел. +375(17)1697949  
[ferroli@ferroli.by](mailto:ferroli@ferroli.by)

