

VAPOPREX HVP

Парогенератор среднего давления (12 -15 бар)



VAOPREX HVP

VAOPREX HVP – стальной моноблочный генератор насыщенного пара с тремя ходами дымовых газов (два хода в камере сгорания), предназначенный для сжигания газообразных и жидких видов топлива в топке с дутьевой горелкой.

ОСНОВНЫЕ ХАРАКТЕРИСТИКИ:

- Проектное давление от 12 до 14,8 бар.
- Водохлаждаемая топка большого объема для работы при малых удельных тепловых нагрузках.
- Повышенная площадь теплообменной поверхности.
- Большая площадь испарительной поверхности и испарительная камера больших размеров для производства сухого насыщенного пара отличного качества.
- Низкие потери излучаемой теплоты благодаря изоляции корпуса котла минеральной ватой с высокой изоляционной способностью.
- Повышенный КПД (90%), надежность в эксплуатации и низкий уровень выбросов NOx.

ПРИМЕЧАНИЕ: Котлы **VAOPREX HVP** сертифицированы в соответствии с директивой Евросоюза 97/23. Технология производства, а также сварщики утверждены и сертифицированы согласно нормам Европейского Союза (EN 15614 и EN 287).

ОБСЛУЖИВАНИЕ ОБЛЕГЧАЕТСЯ БЛАГОДАРЯ:

- овалному люку в верхней части котла;
- лючку внизу котла;
- широкой передней дверце для осмотра топки и жаровых труб;
- площадке для обслуживания сверху котла.

ОБОРУДОВАНИЕ КОТЛА:

- 1 питающий насос с запорным и обратным клапанами;
- 1 запорный паровой клапан;
- 1 рычажный дренажный вентиль с запорным клапаном;
- 2 предохранительных пружинных клапана;
- 2 реле рабочего давления RT;
- 1 предохранительное реле давления RT;
- 1 манометр с трубчатой пружиной с трехходовым вентилем;
- 1 или 2 индикатора уровня с рефлективным стеклом и вентилями;
- 1 электродный регулятор уровня;
- 1 электрический щит.

ПРИМЕЧАНИЕ: Предохранительные устройства сертифицированы в соответствии с директивой ЕС 97/23 CE.



ДОПОЛНИТЕЛЬНОЕ ОБОРУДОВАНИЕ:

- предварительный нагреватель воздуха горения;
- экономайзер;
- горелка;
- резервный питательный насос с арматурой;
- автоматические устройства для удаления шлама и растворенных солей;
- холодильник для отбора котловой воды;
- системы контроля и управления котлом для работы в непрерывном цикле;
- система модуляционного регулирования расхода питающей воды.

УСЛУГИ

- Заводская установка вспомогательного оборудования.
- Доставка.
- Пуск в эксплуатацию (по отдельной заявке).

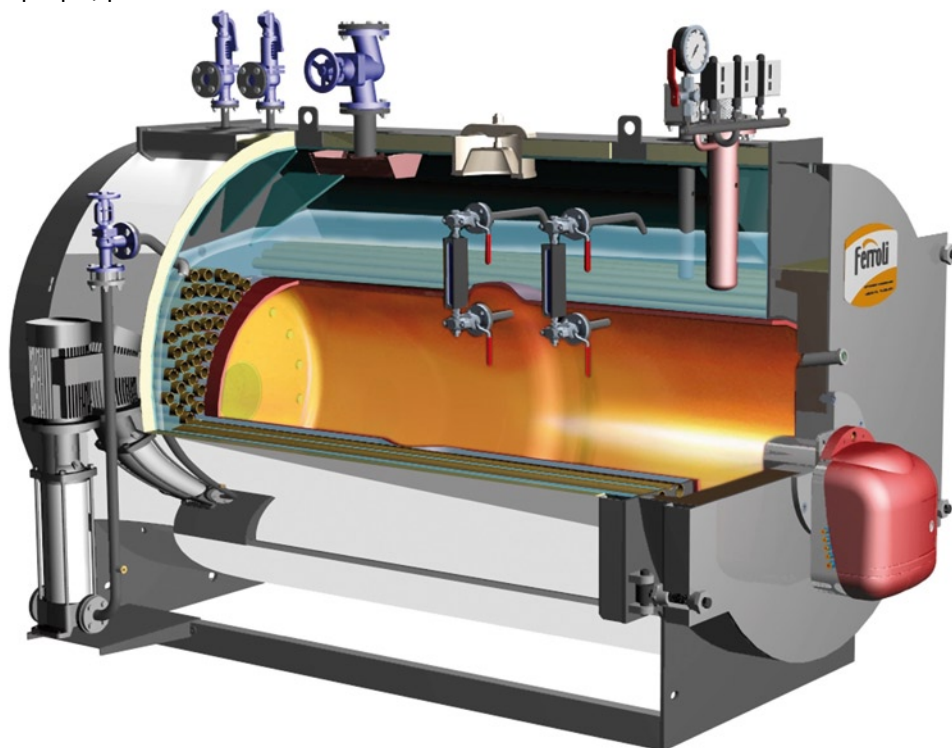
ПРЕДВАРИТЕЛЬНЫЙ НАГРЕВАТЕЛЬ ВОЗДУХА ГОРЕНИЯ

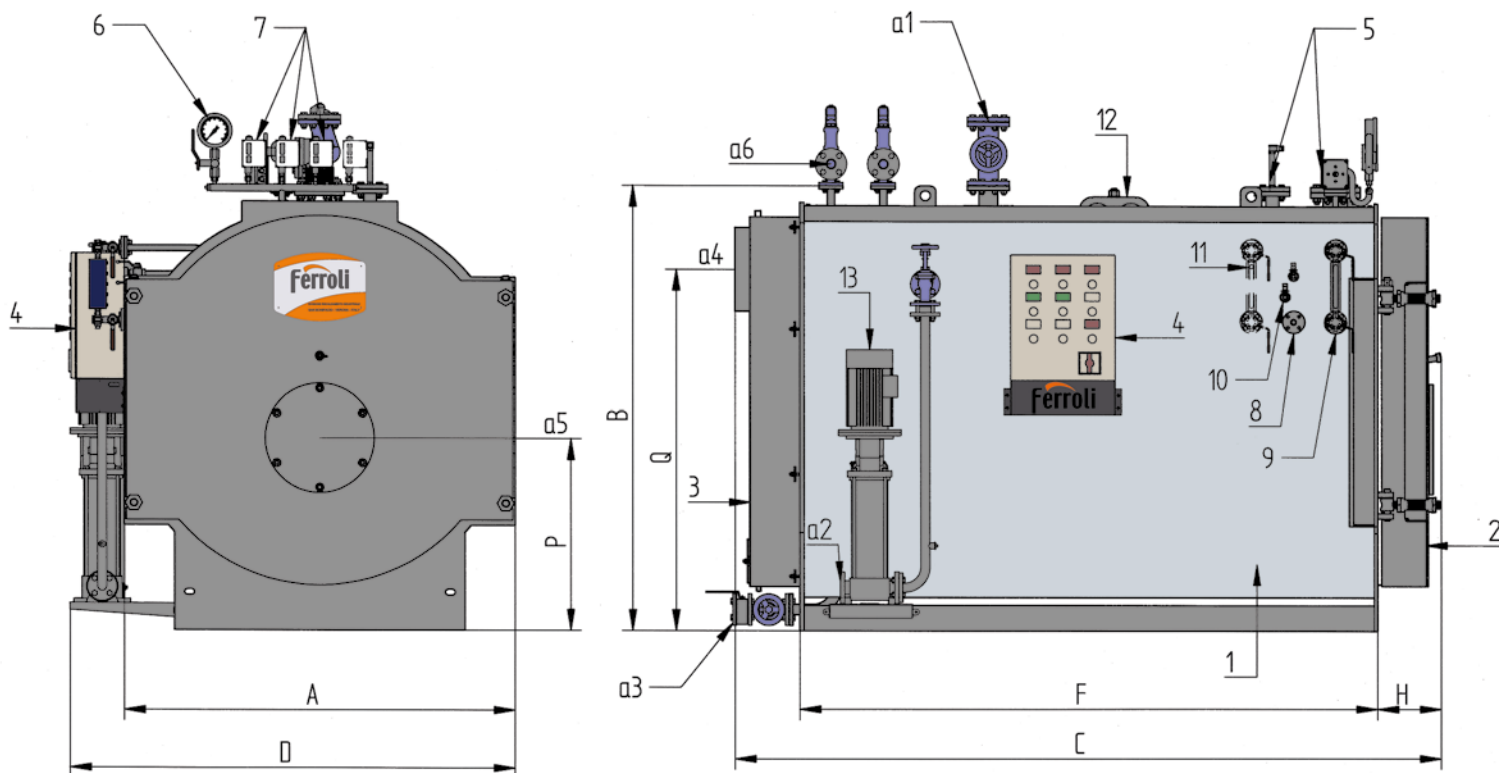
Перекрестноточный теплообменник «дымные газы / воздух», который устанавливается в контуре дымовых газов между котлом и дымоходом. Позволяет увеличить теплопроизводительность на 4%.

Для реализации данного решения требуется горелка промышленного типа с отдельным вентилятором, который монтируется перед нагревателем. Вся конструкция изолируется минеральной ватой и облицовывается крашеной оцинкованной сталью. Рекомендуется при использовании горелок, работающих на газе, дизельном топливе или легком мазуте.

ЭКОНОМАЙЗЕР

Это гладкотрубный водяной теплообменник с перекрестным током, который позволяет увеличить КПД котла на 5%. Комплектация экономайзера (байпас на стороне дымовых газов и т.д.), его размещение определяются с учетом конкретным требований конечного пользователя. Рекомендуется при использовании горелок, работающих на газе, дизельном топливе или легком мазуте.





Экспликация

- | | | |
|------------------------|---|-----------------------------|
| 1. Котел | 8. Трубка сброса воды (дополнительная комплектация) | a2. Вход воды в насос |
| 2. Дверца | 9. Индикатор уровня | a3. Дренаж котла |
| 3. Дымовая камера | 10. Вентили для проверки уровня | a4. Выход дымовых газов |
| 4. Электрический щит | 11. Индикатор уровня (дополнительная комплектация) | a5. Монтажное место горелки |
| 5. Уровнемерные трубки | 12. Люк | a6. Аварийный сброс |
| 6. Манометр | 13. Питательный насос | |
| 7. Реле давления | a1. Патрубок для отбора пара | |

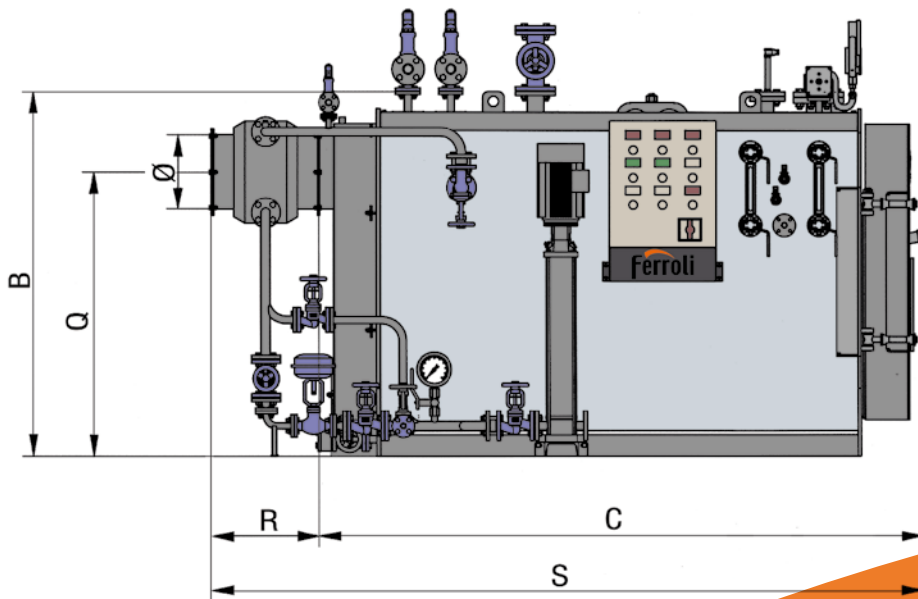
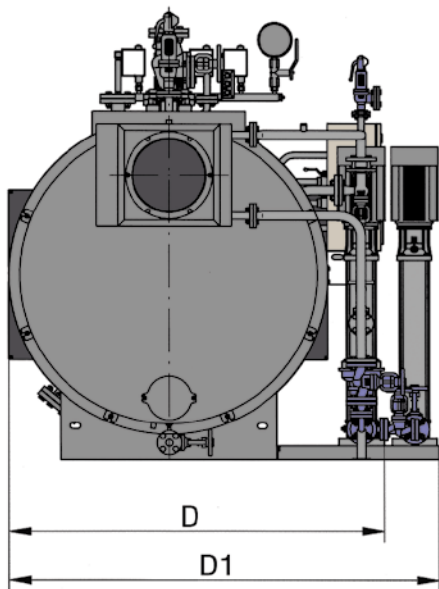
VAPORPREX HVP		160	250	400	600	800	1000	1500	1750	2000	2500	3000	4000	5000	
Производительность по пару***	кг/ч	150	250	400	600	800	1000	1500	1750	2000	2500	3000	4000	5000	
	кВт	105	174	278	417	555	694	1041	1214	1387	1734	2081	2774	3467	
Номинальная мощность	ккал/ч	90300	149640	239080	358620	477300	596840	859260	1044040	1192820	1499840	1789660	2385640	2981620	
	кВт	116	193	308	463	616	771	1156	1348	1541	1926	2312	3082	3852	
Топочная мощность	ккал/ч	99760	165980	264880	398180	529760	663060	994160	1159280	1325260	1665820	1988320	2650520	3312720	
	л	460	460	680	920	1260	1400	2100	2300	2600	3440	3760	5920	7260	
Минимальный объем воды	л	320	320	460	650	880	980	1360	1480	1640	2540	2580	4140	5060	
Противодавление в камере сгорания*	мбар	1,5	2,7	3,5	4,5	5	6	6,8	7	7	8	8,3	10	10,5	
Габаритные размеры	Длина стакана / горелки	мм	300/380	300/380	320/400	320/400	320/400	360/440	360/440	360/440	360/440	360/440	380/480	380/480	400/500
	A	мм	1010	1010	1100	1240	1360	1360	1550	1550	1640	1770	1880	2100	2180
	B	мм	1260	1260	1270	1410	1530	1530	1720	1720	1840	2010	2120	2360	2440
	C	мм	1740	1740	2030	2210	2380	2570	2850	3070	3070	3360	3370	3930	4840
	D	мм	1300	1300	1360	1500	1620	1620	1770	1770	1890	2030	2130	2370	2450
	F	мм	1260	1260	1520	1680	1820	2010	2280	2500	2500	2750	2750	3300	4200
	H	мм	260	260	270	270	280	280	290	290	290	290	300	310	320
	P	мм	560	560	535	600	635	635	715	715	760	855	910	1005	1045
	Q	мм	960	960	960	1100	1220	1220	1340	1340	1460	1600	1720	1920	1960
	a1**	DN	32	32	32	40	50	50	65	65	65	80	80	100	100
Присоединительные размеры	a2	DN	25	25	25	25	25	25	32	32	32	32	40	40	
	a3	DN	25	25	25	25	25	25	25	25	40	40	40	40	
	a4	диам.	200	200	250	250	250	250	350	350	350	400	400	450	450
	a5	диам.	220	220	240	240	270	270	300	300	360	360	360	430	430
	a6**	DN	2x40	2x40	2x40	2x40	2x40	2x40	2x40	2x40	2x40	2x40	2x40	2x50	2x50
Вес	кг	1160	1240	1550	2150	2600	2750	3650	3850	4600	5600	6500	8700	11500	

* Противодавление в камере сгорания при работе на природном газе.

** Стандартные размеры с тарировкой на 12 бар; размеры могут изменяться в зависимости от марки и/или тарировки.

*** Значение производительности по пару приведено при температуре питающей воды 70°C.

VAOPREX HVP (ВЕРСИЯ С ЭКОНОМАЙЗЕРОМ)



VAOPREX HVP		160	250	400	600	800	1000	1500	1750	2000	2500	3000	4000	5000	
Габаритные размеры	B	mm	1260	1260	1270	1410	1530	1530	1720	1720	1840	2010	2120	2360	2440
	C	mm	1740	1740	2030	2210	2360	2550	2850	3070	3070	3360	3970	4630	5340
	D	mm	1300	1300	1360	1500	1620	1620	1770	1770	1890	2020	2130	2370	2450
	D1	mm	1550	1550	1610	1750	1870	1870	2020	2020	2140	2270	2380	2620	2700
	Q	mm	940	940	920	1060	1180	1180	1320	1320	1440	1580	1700	1900	1940
	R	mm	300	300	400	400	400	500	500	500	600	600	600	700	700
	S	mm	2040	2040	2430	2610	2760	3050	3350	3570	3670	3960	3370	3930	4840
	диам.	mm	200	200	250	250	250	250	350	350	350	400	400	450	550

Производитель предупреждает, что ввиду постоянного совершенствования своей продукции с целью наиболее полного удовлетворения пожеланий заказчиков, внешний вид, размеры, технические характеристики и комплектность изделий могут изменяться.