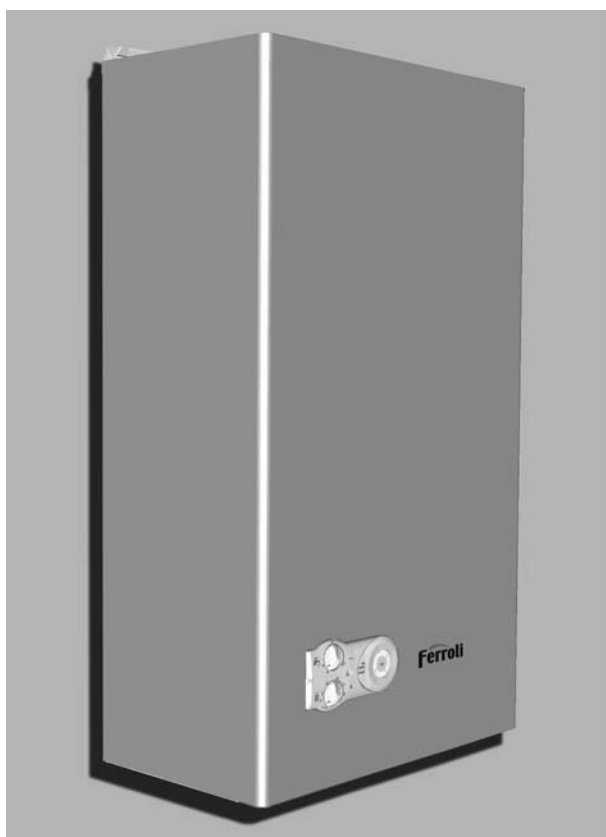


## DOMIproject C 24

ISO 9001 : 2000  
CERTIFIED COMPANY



# CE

NÁVOD K POUŽITÍ, INSTALACI A ÚDRŽBE  
HASZNÁLATI, FELSZERELÉSI ÉS KARBANTARTÁSI UTASÍTÁS  
INSTRUKCJE OBSLUGI, INSTALACJI I KONSERWACJI  
УКАЗАНИЯ ПО ЭКСПЛУАТАЦИИ, МОНТАЖУ И ТЕХОБСЛУЖИВАНИЮ  
POKYNY NA POUŽITIE, INŠTALÁCIU A ÚDRŽBU



- Внимательно прочитайте предупреждения, содержащиеся в настоящем руководстве, т.к. в них приводятся важные указания по безопасности установки, эксплуатации и техобслуживания агрегата.
- Руководство по эксплуатации является неотъемлемой и важной частью агрегата; пользователь должен бережно сохранять его для возможного использования в будущем.
- В случае продажи или передачи агрегата другому владельцу или в случае переезда удостоверьтесь, что руководство находится вместе с котлом, для того, чтобы им мог воспользоваться новый владелец и/или монтажник.
- Установка и техническое обслуживание котла должны производиться квалифицированным персоналом при соблюдении действующих норм и в соответствии с указаниями изготовителя.
- Неправильная установка или ненадлежащее техническое обслуживание могут быть причиной вреда для людей, животных и имущества. Изготовитель не несет никакой ответственности за ущерб, вызванный ошибками при установке и в эксплуатации, и в любом случае, несоблюдением указаний самого изготовителя.
- Перед выполнением любой операции очистки или технического обслуживания отсоедините прибор от сетей питания с помощью главного выключателя и/или предусмотренных для этой цели отсечных устройств.
- В случае неисправной и/или ненормальной работы агрегата, выключите его и воздерживайтесь от любой попытки самостоятельно отремонтировать или устранить причину неисправности. В таких случаях обращайтесь исключительно квалифицированному персоналу. Возможные операции по ремонту-замене комплектующих должны выполняться только квалифицированными специалистами с использованием исключительно оригинальных запчастей. Несоблюдение всего вышеуказанного может нарушить безопасность работы агрегата.
- Для обеспечения хорошей работы агрегата необходимо поручить квалифицированным специалистам проведение его периодического обслуживания.
- Настоящий агрегат допускается использовать только по тому назначению, для которого он спроектирован и изготовлен. Любое другое его использование следует считать ненадлежащим и, следовательно, опасным.
- После снятия упаковки убедитесь в целостности агрегата. Упаковочные материалы являются источником потенциальной опасности и не должны быть оставлены в местах, доступных детям.
- В случае сомнений не эксплуатируйте агрегат и обратитесь к изготовителю.

	<p>Данный символ означает "Осторожно" и сопровождает все указания, касающиеся безопасности. Строго придерживайтесь таких указаний во избежание опасности вреда для здоровья людей и животных и материального ущерба.</p>
	<p>Данный символ обращает внимание на важное указание или предупреждение.</p>

## Декларация соответствия



Изготовитель: FERROLI S.p.A.,

адрес: Via Ritonda 78/a 37047 San Bonifacio VR,

заявляет, что настоящее изделие соответствует следующим директивам СЕЕ:

- Директива по газовым приборам 90/396
- Директива по К.П.Д. 92/42
- Директива по низкому напряжению 73/23 (с изменениями, внесенными директивой 93/68)
- Директива по электромагнитной совместимости 89/336 (с изменениями, внесенными директивой 93/68).

Президент и уполномоченный представитель  
Кавальере дель лаворо (почетный титул, присуждаемый  
государством за заслуги в руководстве

промышленностью)

<b>1 Указания по эксплуатации</b> .....	<b>61</b>
1.1 Предисловие .....	61
1.2 Панель управления .....	61
1.3 Включение и выключение .....	62
1.4 Регулировки .....	62
<b>2 Монтаж</b> .....	<b>64</b>
2.1 Указания общего характера .....	64
2.2 Место установки .....	64
2.3 Гидравлические соединения .....	64
2.4 Газовые соединения.....	65
2.5 Электрические соединения .....	65
2.6 Воздуховоды для притока воздуха/удаления продуктов сгорания.....	66
<b>3 Техническое обслуживание</b> .....	<b>67</b>
3.1 Регулировки .....	67
3.2 Ввод в эксплуатацию.....	68
3.3 Техническое обслуживание .....	69
3.4 Устранение неисправностей.....	70
<b>4 Характеристики и технические данные</b> .....	<b>72</b>
4.1 Габаритные размеры и подключения .....	72
4.2 Общий вид и основные узлы .....	73
4.3 Схема системы отопления и контура ГВС.....	74
4.4 Таблица технических данных .....	75
4.5 Диаграммы .....	76
4.6 Электрическая схема .....	77



## 1. Указания по эксплуатации

### 1.1 Предисловие

Уважаемый Покупатель,

Благодарим Вас за то, что Вы выбрали настенный котел, **FERROLI** имеющий самую современную конструкцию, выполненный по передовым технологиям и отличающийся высокой надежностью и качеством изготовления. Просим Вас внимательно прочитать настоящее руководство, т.к. в нем приводятся важные указания по безопасности установки, эксплуатации и технического обслуживания агрегата.

**DOMproject C 24** это высокоэффективный тепловой генератор для отопления и выработки воды горячего водоснабжения (ГВС), работающий на природном газе или сжиженном нефтяном газе, оснащенный атмосферной горелкой с электронным розжигом и микропроцессорной системой управления.

### 1.2 Панель управления

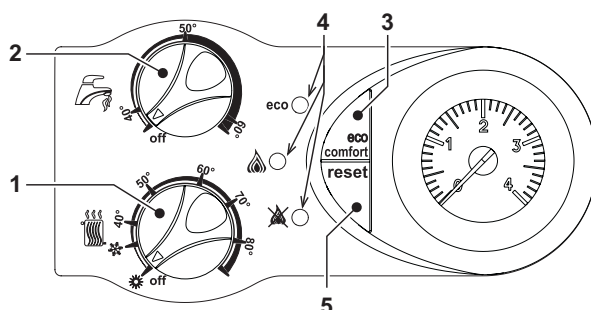


рис. 1 - Панель управления

- 1 = Ручка регулировки температуры в системе отопления и переключения режимов "Лето"/"Зима".
- 2 = Ручка регулировки температуры воды ГВС и выключения режима ГВС.
- 3 = Кнопка (ECO/COMFORT).
- 4 = Светодиоды - индикаторы работы и неисправностей.
- 5 = Кнопка RESET ("Сброс").

#### Индикация во время работы котла

При нормальной работе котла система диагностики выводит сообщения о его состоянии с помощью светодиодов (4 - рис. 1):

Таблица. 1 - Обозначения светодиодов (● = Не горит / ○ = Горит / ☼ = Мигает / ☼ = Быстро мигает)

ECO	ECO	ECO		ECO	ECO	ECO	
●	●	●	Котел выключен	●	☼	●	Неисправности (см. sez. 3.4)
☼	●	●	Котел находится в режиме ожидания	●	●	●	
☼	○	●	Котел в режиме ожидания/Активирован режим ECO	●	●	☼	
○	●	●	Работа в режиме отопления (горелка зажжена), активирован режим "COMFORT"	●	☼	☼	
○	☼	●	Работа в режиме выработки воды ГВС (горелка зажжена)	☼	☼	☼	Работа в режиме TEST

### 1.3 Включение и выключение

#### Включение

- Откройте газовый вентиль, установленный перед котлом.
- Подайте на агрегат электропитание.
- Установите ручки регулировки температуры воды в системах отопления и ГВС на нужные величины.
- Теперь котел готов к автоматическому включению при каждом заборе горячей воды или по команде термостата температуры в помещении.



Если горелки не зажгутся и загорится индикатор блокировки (✖), нажмите кнопку RESET. В следующие 30 секунд система повторит цикл розжига. Если горелки на зажгутся и после третьей попытки, см. sez. 3.4.



В случае отключения электропитания котла во время его работы горелки погаснут и автоматически снова зажгутся при восстановлении подачи электроэнергии.

#### Выключение

Поверните на минимум обе ручки (поз. 1 и 2 рис. 2).

Когда котел выключен, на электронный блок продолжает подаваться электрическое питание.

При этом не происходит нагрева воды для систем отопления и ГВС, все светодиоды не горят; однако функция антизамерзания остается активной.

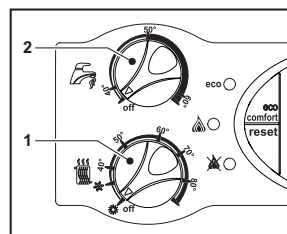


рис. 2 - Котел выключен



При отключении котла от системы электропитания и/или газовой магистрали функция антизамерзания отключается. Во время длительного неиспользования котла в зимний период, во избежание ущерба от возможного замерзания рекомендуется слить всю воду из котла, как из системы отопления, так и из контура ГВС; или же слить только воду из контура ГВС и добавить антифриз в систему отопления, в соответствии с указаниями, приведенными в sez. 2.3.

### 1.4 Регулировки

#### Переключение режимов "Лето"/"Зима"

Изменяя положение ручек "1" и "2", можно выключать котел, осуществлять переключение режимов "Лето"/"Зима" или отключать работу в режиме ГВС.

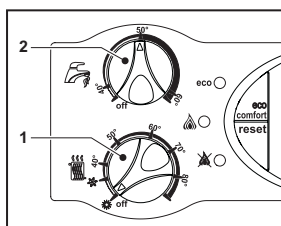


рис. 3 - Работа в режиме "Лето" (только выработка воды ГВС)

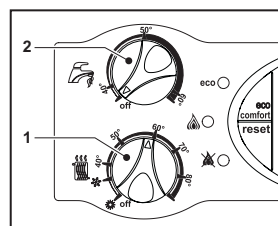


рис. 5 - Режим выработки воды ГВС отключен (только отопление)

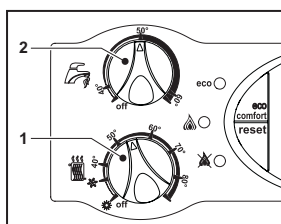


рис. 4 - Работа в режиме "Зима" (Отопление + выработка воды ГВС)

**Регулировка температуры воды в системе отопления**

С помощью ручки (поз. 1 рис. 1) температуру можно регулировать в пределах от минимального значения 30 °С до максимального 85 °С; однако, не рекомендуется эксплуатировать котел при температуре ниже 45 °С.

**Регулировка температуры в системе горячего водоснабжения (ГВС)**

С помощью ручки (поз. 2 рис. 1) температуру можно регулировать в пределах от минимального значения 40 °С до максимального 60 °С;

**Регулировка температуры воздуха в помещении (с помощью опционного термостата температуры в помещении).**

Задайте с помощью термостата температуры воздуха в помещении нужную температуру внутри помещения. При отсутствии термостата температуры воздуха в помещении котел обеспечивает поддержание в системе отопления заданной температуры воды.

**Регулировка температуры воздуха в помещении (с помощью опционного устройства ДУ с таймером)**

Задайте с помощью устройства ДУ с таймером нужную температуру внутри помещения. Котел будет поддерживать температуру воды в системе, необходимую для обеспечения в помещении заданной температуры воздуха. В том, что касается работы котла с устройством ДУ с таймером, см. соответствующую инструкцию на это устройство.



Если к котлу подключено устройство дистанционного управления с помощью таймера (опция), регулировка температуры в системе отопления и контуре ГВС может осуществляться только с этого устройства дистанционного управления. Выключение котла, переключение режимов "Зима" и "Лето" и отключение режима ГВС должны, тем не менее, выполняться на панели управления котла.

**Выбор режимов ECO/COMFORT**

Котел оборудован специальным встроенным устройством, обеспечивающим высокую скорость выработки воды ГВС и максимальный комфорт для пользователя. Когда это устройство задействовано (режим COMFORT), оно поддерживает нужную температуру находящейся в котле воды, обеспечивая тем самым немедленное поступление горячей воды при открытии крана и устраняя необходимость ждать этого некоторое время.

Данное устройство может быть отключено пользователем (режим ECO - "Экономный"): для этого в то время, когда котел находится в режиме ожидания, следует нажать кнопку ECO/COMFORT. В режиме ECO загорается соответствующий желтый светодиод ECO. Для включения режима COMFORT снова нажмите кнопку ECO/COMFORT, при этом желтый светодиод ECO погаснет.

**Регулировка давления воды в системе**

Давление заполнения при холодной системе, контролируемое по показаниям водомера на котле, должно быть примерно равным 1,0 бар. Если во время работы давление воды в системе упало до величины ниже минимально допустимой, следует открыть кран заливки воды поз. 1 рис. 6 и довести давление до первоначального значения. По окончании операции всегда закрывайте кран заливки воды.

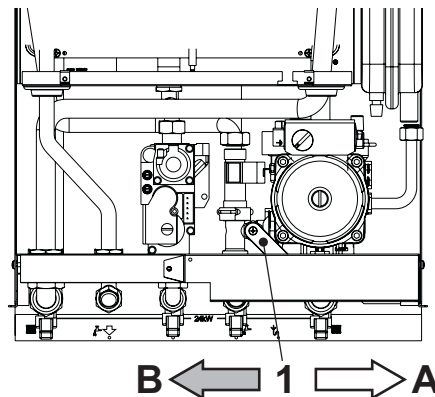


рис. 6 - Кран для заливки воды

- A Открыт
- B Закрыт

## 2. Монтаж

### 2.1 Указания общего характера


УСТАНОВКА И НАСТРОЙКА ГОРЕЛКИ ДОЛЖНА ОСУЩЕСТВЛЯТЬСЯ ТОЛЬКО СПЕЦИАЛИЗИРОВАННЫМ ПЕРСОНАЛОМ, ИМЕЮЩИМ ПРОВЕРЕННУЮ КВАЛИФИКАЦИЮ, ПРИ СОБЛЮДЕНИИ ПРИВЕДЕННЫХ В НАСТОЯЩЕМ ТЕХНИЧЕСКОМ РУКОВОДСТВЕ УКАЗАНИЙ, ПРЕДПИСАНИЙ ДЕЙСТВУЮЩЕГО ЗАКОНОДАТЕЛЬСТВА, ПОЛОЖЕНИЙ МЕСТНЫХ НОРМ И ПРАВИЛ, И В СООТВЕТСТВИИ С ПРИНЯТЫМИ ТЕХНИЧЕСКИМИ ТРЕБОВАНИЯМИ.

### 2.2 Место установки

Данный агрегат относится к котлам с "открытой камерой сгорания" и его установка и эксплуатация допускаются только в помещениях, оборудованных постоянно действующей вентиляцией. Недостаточный приток воздуха, необходимого для горения, будет препятствовать нормальной работе котла и удалению продуктов сгорания. Кроме того, продукты сгорания, образующиеся в таких условиях (оксиды), при рассеивании в домашних помещениях являются чрезвычайно вредными для здоровья.

В любом случае в месте установки не должны находиться пыль, огнеопасные предметы или материалы или едкие газы. Помещение должно быть сухим и не подверженным замерзанию.

Котел предназначен для подвески на стену и поставляется в комплекте с подвесным кронштейном. Прикрепите кронштейн к стене в соответствии с размерами, приведенными в sez. 4.1 и подвесьте на него котел. По специальному заказу может быть поставлен металлический шаблон для наметки на стене точек подвески котла. Крепление к стене должно обеспечивать стабильность и прочность положения котла.

 Если агрегат устанавливается среди мебели или боком к стене, следует предусмотреть свободное пространство, необходимое для демонтажа кожуха и выполнения обычных работ по техобслуживанию.

### 2.3 Гидравлические соединения

Расчет требуемой тепловой мощности котла производится предварительно, исходя из потребности здания в тепле, рассчитываемой по действующим нормам. Для обеспечения правильного и надежного функционирования гидравлическая система должна быть оснащена всеми необходимыми элементами. Рекомендуется установить между котлом и системой отопления отсечные клапаны, которые позволили бы в случае необходимости изолировать котел от системы.



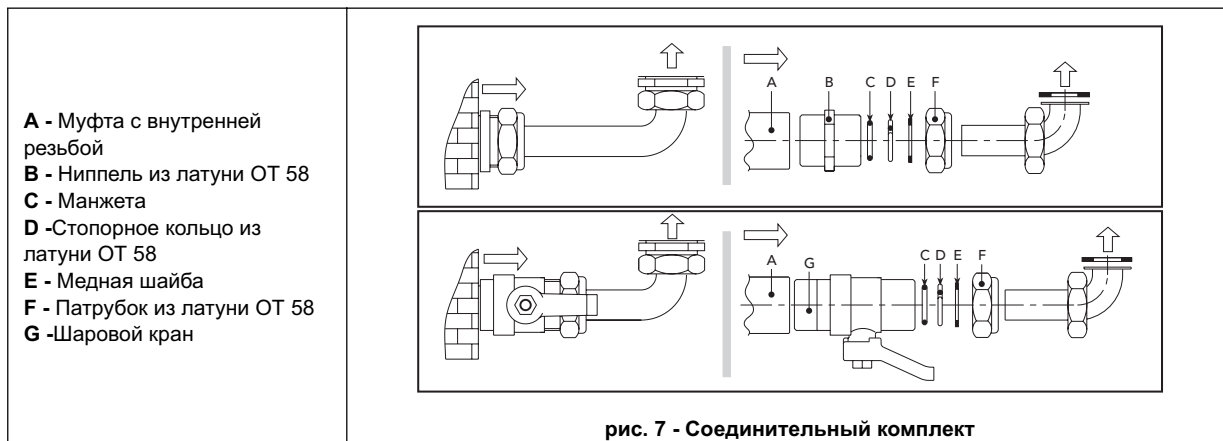
Сливное отверстие предохранительного клапана должно быть соединено с воронкой или с канализацией во избежание попадания воды на пол в случае срабатывания клапана при превышении давления в отопительной системе. В противном случае изготовитель котла не несет никакой ответственности за затопление помещения при срабатывании предохранительного клапана.

Не используйте трубы гидравлической системы для заземления электроустановок.

Перед монтажом тщательно промойте все трубы системы для удаления остаточных загрязнений или посторонних включений, могущих помешать правильной работе агрегата.

Выполните подключения к соответствующим точкам подсоединений, как показано на рисунке в sez. 4.1 и согласно символам, имеющимся на самом агрегате.

По специальному заказу могут быть поставлены соединительные комплекты, показанные на нижеприведенном рисунке.



**Характеристики воды в системе**

В случае, если жесткость воды превышает 25° Fг, используемая вода должна быть надлежащим образом подготовлена, чтобы предотвращать образование накипи на котле. Подготовка используемой воды необходима в случае протяженных систем или частой подачи в систему рекуперированной воды. Если в этих случаях в дальнейшем потребуются частичный или полный слив воды из системы, новое заполнение системы также требуется производить предварительно подготовленной водой.

**Система защиты от замерзания, жидкие антифризы, добавки и ингибиторы**

Котел оборудован устройством защиты от замерзания, автоматически включающей котел в режим отопления при падении температуры воды, подаваемой в систему отопления, ниже 6 °С. Это устройство отключается при отключении котла от системы электропитания и/или газовой магистрали. Использование жидких антифризов, добавок и ингибиторов, разрешается в случае необходимости только и исключительно, если их изготовитель дает гарантию, подтверждающую, что его продукция отвечает данному виду использования и не причинит вреда теплообменнику котла и другим комплектующим и/или материалам, использованным в конструкции котла и системы. Запрещается использовать жидкости-антифризы, добавки и ингибиторы, не предназначенные специально для применения в тепловых установках и несовместимые с материалами, использованными в конструкции котла и системы.

**2.4 Газовые соединения**

Перед выполнением подключения удостоверьтесь, что котел отрегулирован для работы на имеющемся в Вашей магистрали газе и тщательно прочистите все газовые трубы для удаления остаточных загрязнений или посторонних включений, могущих помешать правильной работе агрегата.

Газовую магистраль следует подключать к соответствующей точке соединения (см. рис. 12) с соблюдением действующих норм, с помощью жесткой металлической трубы или шланга из нержавеющей стали со сплошной стенкой; при этом следует установить газовый вентиль между магистралью и котлом. Проверьте герметичность всех газовых соединений. Пропускная способность счетчика газа должна быть достаточным для одновременной работы всех подключенных к нему устройств. Диаметр газовой трубы, выходящей из котла, не является определяющим при выборе диаметра трубы между котлом и счетчиком; этот выбор должен быть сделан в зависимости от длины и потерь напора в соответствии с действующими нормами.



Не используйте газовые трубы для заземления электрических установок.

**2.5 Электрические соединения****Подключение к сети электропитания**

Электрическая безопасность аппарата обеспечивается только при его правильном подключении к контуру заземления, отвечающему требованиям действующих норм техники безопасности. Эффективность контура заземления и его соответствие нормам должны быть проверены квалифицированным персоналом. Изготовитель не несет никакой ответственности за ущерб, могущий быть причиненным отсутствием заземления агрегата. Удостоверьтесь также, что система электропитания соответствует максимальной потребляемой мощности агрегата, указанной на табличке номинальных данных.

Внутренние электрические соединения в котле уже выполнены, он снабжен также сетевым шнуром типа "Y" без вилки. Подключение к сети должно быть постоянным, причем между местом подключения к сети и котлом следует установить двухполюсный размыкатель с расстоянием между разомкнутыми контактами не менее 3 мм, а также предохранители макс. номиналом 3А. При подключении к сети важное значение имеет соблюдение полярности (фаза: коричневый провод / нейтраль: синий провод / земля: желто-зеленый провод). При монтаже или замене сетевого шнура земляной провод должен быть выполнен на 2 см длиннее остальных.



Сетевой шнур агрегата не подлежит замене самим пользователем. В случае повреждения сетевого шнура выключите агрегат; обращайтесь для его замены исключительно к квалифицированным специалистам. В случае замены сетевого шнура используйте исключительно кабель типа "HAR H05 VV-F" 3x0,75 мм<sup>2</sup> с максимальным внешним диаметром 8 мм.

**Термостат температуры воздуха в помещении**

**ВНИМАНИЕ: ТЕРМОСТАТ ТЕМПЕРАТУРЫ ВОЗДУХА В ПОМЕЩЕНИИ ДОЛЖЕН ИМЕТЬ "ЧИСТЫЕ" (ОБЕСТОЧЕННЫЕ) КОНТАКТЫ. ПРИ ПОДАЧЕ 230 В НА КЛЕММЫ ТЕРМОСТАТА ТЕМПЕРАТУРЫ ВОЗДУХА В ПОМЕЩЕНИИ ЭЛЕКТРОННЫЙ БЛОК ПОЛУЧИТ НЕПОПРАВИМЫЕ ПОВРЕЖДЕНИЯ.**



При подключении устройства ДУ с управлением от таймера или таймера не используйте для питания таких устройств их собственные контактные группы. Питание на них должно подаваться непосредственно от сети или от батареек в зависимости от типа устройств.

**Доступ к клеммной коробке**

Доступ к клеммной коробке для подключения термостата температуры воздуха в помещении (поз. 1 рис. 8) или устройства ДУ с таймером (поз. 2 рис. 8) открывается изнутри котла, как показано на рис. 8.

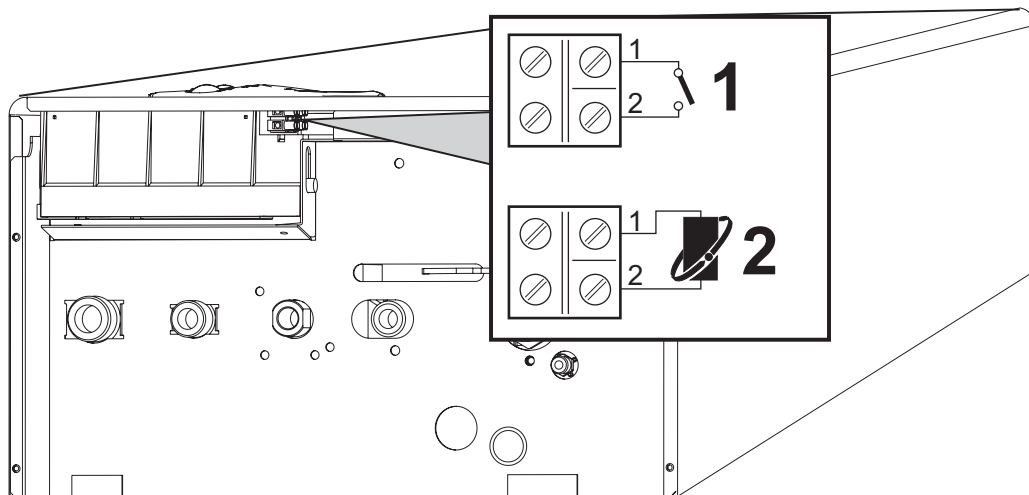


рис. 8 - Доступ к клеммной коробке

- 1 = Подключение термостата температуры воздуха в помещении
- 2 = Подключение устройства ДУ с таймером (OPENTHERM)

**2.6 Воздуховоды для притока воздуха/удаления продуктов сгорания**

Труба подсоединения к дымоходу должна иметь диаметр, не меньший чем диаметр соединительного патрубка на прерывателе тяги. После прерывателя тяги должен идти вертикальный участок дымохода длиной не менее 0,5 метра. Размеры и монтаж дымоходов и трубы для подсоединения к ним котла должны соответствовать действующим нормам.



Котел оснащен предохранительным устройством (термостатом температуры продуктов сгорания), блокирующим его работу при плохой тяге или засорении дымохода. Запрещается отключать это устройство или вносить в него какие-либо изменения.

## 3. Техническое обслуживание

Все нижеописанные операции по регулировке, переоборудованию, вводу в эксплуатацию и техобслуживанию подлежат выполнению исключительно силами специалистов с высокой квалификацией (удовлетворяющими профессиональным техническим требованиям, предусмотренным действующим законодательством), таких как сотрудники обслуживающего Вашу территорию сервисного центра.

**FERROLI** снимает с себя всякую ответственность за вред, причиненный людям и/или имуществу в результате несанкционированного изменения конструкции агрегата неквалифицированным и неуполномоченным персоналом.

### 3.1 Регулировки

#### Перевод котла с одного вида газа на другой

Агрегат рассчитан для работы как на метане, так на сжиженном нефтяном газе. Подготовка котла к работе на том или другом газовом топливе производится на заводе, причем соответствующее указание приведено на упаковке, а также на табличке технических данных, установленной на самом агрегате. В случае необходимости перевода котла на работу с газом, отличным от газа, для которого он был настроен на заводе, необходимо приобрести специально предусмотренный для этой цели комплект для переоборудования и действовать, как указано ниже:

1. Замените форсунки на горелке, установив форсунки, указанные в таблице технических данных в sez. 4.4, в соответствии с типом используемого газа
2. Снимите газовую диафрагму
3. Изменение параметра, соответствующего типу газа:
  - установите котел в режим ожидания
  - нажмите кнопку RESET и держите ее нажатой в течение 10 секунд: светодиоды будут быстро мигать в течение двух секунд
  - загорится красный светодиод
  - нажмите кнопку RESET и держите ее нажатой в течение 5 секунд: светодиоды будут быстро мигать в течение двух секунд
  - поверните ручку регулировки температуры воды ГВС (поз. 2 - рис. 1) на минимум (при работе котла на метане) или на максимум (при работе на сжиженном нефтяном газе)
  - нажмите кнопку RESET и держите ее нажатой в течение 5 секунд: светодиоды будут быстро мигать в течение двух секунд
  - Зеленый светодиод горит
  - поверните ручку регулировки температуры воды в системе отопления (поз. 1 - рис. 1) на минимум, а затем - на максимум
  - котел вернется в режим ожидания
  - установите ручки на нужные значения температур.
4. Отрегулируйте минимальное и максимальное давление на горелке (см. соответствующий параграф), задав значения, указанные в таблице технических данных, соответствующие типу используемого газа.
5. Наклейте табличку, входящую в состав комплекта для переоборудования, рядом с табличкой технических данных для подтверждения выполненного переоборудования.

#### Задание режима TEST

В течение 3 секунд 3 раза нажмите кнопку **RESET**, чтобы задать режим **TEST**. Котел включится на максимальной мощности, заданной так, как указано с следующим параграфе.

Для обеспечения того, чтобы котел работал на 100% мощности, поверните ручку регулировки температуры в системе отопления на минимум, а затем - на максимум (поз. 1 рис. 1).

Для выхода из режима **TEST** снова нажмите 3 раза кнопку **RESET** в течение 3 секунд. После выхода из режиме **TEST** заданная максимальная мощность отопления останется прежней.

Режим **TEST** в любом случае автоматически отключится через 15 минут.

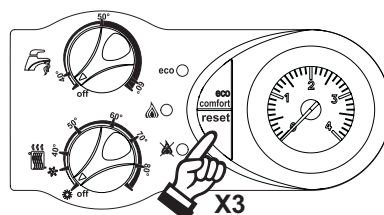



рис. 9 - Режим TEST

### Регулировка давления на горелке

В настоящем агрегате, работающем на принципе модуляции пламени, используются две постоянные величины давления: минимальная и максимальная, которые должны соответствовать значениям, приведенным в таблице технических данных для используемого типа газа.

- Подключите надлежащий манометр к контрольной точке "В" рис. 10, расположенной после газового клапана.
- В течение 3 секунд 3 раза нажмите кнопку **RESET**, чтобы задать режим **TEST**.
- Поверните на минимум ручку регулировки температуры воды в системе отопления (поз. 1 рис. 1).
- Отрегулируйте минимальное давление с помощью регулировочного винта "D" рис. 10, поворачивая его по часовой стрелке для уменьшения и против часовой стрелки для увеличения.
- Поверните на максимум ручку регулировки температуры воды в системе отопления (поз. 1 рис. 1).
- Проверьте величину максимального давления.
- Для выхода из режима **TEST** нажмите 3 раза кнопку **RESET** в течение 3 секунд.

 **Выполнив контроль давления или его регулировку, обязательно запломбируйте регулировочный винт краской или специально предусмотренной для этой цели печатью.**

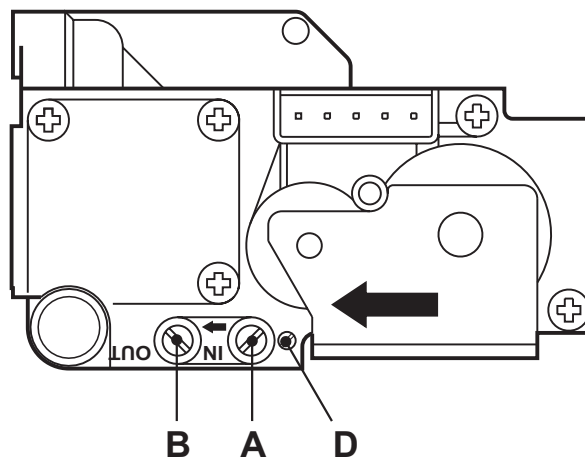


рис. 10 - Газовый клапан

- A** Контрольная точка измерения давления, расположенная перед газовым клапаном.
- B** Контрольная точка измерения давления, расположенная после газового клапана
- D** Винт для регулировки минимального давления

### Регулировка мощности отопления

Для регулировки мощности отопления установите котел в режим **TEST** (см. sez. 3.1). Поверните ручку регулировки температуры в системе отопления (поз. 1 - рис. 1) по часовой стрелке для увеличения мощности, или против часовой стрелки для ее уменьшения (см. sez. 4.5). Если нажать кнопку **RESET** в течение 5 секунд после этого, максимальная мощность станет равна только что заданной. Выйдите из режима **TEST** (см. sez. 3.1).

### Регулировка мощности розжига

Для регулировки мощности розжига установите котел в режим **TEST** (см. sez. 3.1). Поверните ручку регулировки температуры воды ГВС (поз. 2 - рис. 1) по часовой стрелке для увеличения мощности, или против часовой стрелки для ее уменьшения (см. sez. 4.5). Если нажать кнопку **RESET** в течение 5 секунд после этого, мощность розжига станет равна только что заданной. Выйдите из режима **TEST** (см. sez. 3.1).

## 3.2 Ввод в эксплуатацию



Контрольные операции, которые следует выполнять перед первым розжигом, а также после проведения технического обслуживания, во время которого котел был отсоединен от сетей питания или были произведены работы на предохранительных устройствах или деталях котла:

**Перед включением котла:**

- Откройте отсекающие вентили между котлом и системами (контурами отопления и ГВС), если таковые вентили имеются.
- Проверьте герметичность газовых соединений, действуя тщательно и осторожно и используя мыльный раствор для поиска возможных утечек газа.
- Заполните водой систему и полностью спустите воздух котла и из системы, открыв воздуховыпускной вентиль на котле и (если таковые имеются) воздуховыпускные вентили, установленные в различных местах системы отопления.
- Удостоверьтесь в отсутствии утечек воды в системе отопления, в контуре ГВС, в местах соединений и в котле.
- Проверьте правильность выполнения электрических соединений и эффективность заземления.
- Удостоверьтесь, что величина давления газа соответствует требуемому значению.
- Убедитесь в отсутствии огнеопасных жидкостей или материалов в непосредственной близости от котла.

**Контрольные операции во время работы**

- Включите агрегат, как описано в sez. 1.3.
- Удостоверьтесь в герметичности камеры сгорания и гидравлической системы.
- Проверьте эффективность функционирования дымоходов (для притока воздуха и удаления продуктов сгорания) во время работы котла.
- Удостоверьтесь в правильности циркуляции воды между котлом и системой.
- Удостоверьтесь, что газовый клапан осуществляет правильную модуляцию пламени как в режиме отопления, так и в режиме выработки горячей воды для ГВС.
- Проверьте зажигание горелки, осуществив различные испытания по включению и выключению котла с помощью термостата температуры воздуха в помещении или устройства дистанционного управления.
- Удостоверьтесь по показаниям счетчика, что расход газа соответствует величине, указанной в таблице технических данных в sez. 4.4.
- Удостоверьтесь, что при отсутствии запроса на отопление горелка зажигается всякий раз при открытии крана горячей воды. Удостоверьтесь, что во время работы в режиме отопления при открытии крана горячей воды останавливается циркуляционный насос системы отопления и производится выработка воды ГВС.
- Проверьте правильность задания параметров и, при необходимости, отрегулируйте параметры (компенсационная характеристика, мощность, температура и т.д.) на нужную Вам величину.

### 3.3 Техническое обслуживание

**Периодические проверки**

Для обеспечения эффективной работы агрегата в течение продолжительного времени необходимо обеспечить выполнение силами квалифицированных специалистов следующих проверок:

- Элементы управления и предохранительные устройства (газовый клапан, расходомер, термостаты и т.д.) должны функционировать правильным образом.
- Тракт удаления продуктов сгорания должен быть полностью исправным.  
(Котел с закрытой камерой: вентилятор, реле давления и т.д.)  
(Котел с открытой камерой: прерыватель тяги, термостат температуры продуктов сгорания и т.д.)
- Воздуховоды для притока воздуха и удаления продуктов сгорания должны быть свободными от каких-либо препятствий и не иметь утечек.
- Горелку и теплообменник должны находиться в чистоте, на них не должно быть накипи. Для их чистки не применяйте химические средства или стальные щетки.
- Электрод должен не иметь накипи и быть правильно установленным.
- Все газовые и гидравлические соединения должны быть герметичными.
- Давление воды в холодной системе должно составлять около 1 бар; в противном случае приведите его к этой величине.
- Циркуляционный насос не должен быть заблокированным.
- Расширительный бак должен быть заполнен.
- Величины расхода и давления газа должны соответствовать значениям, приведенным в соответствующих таблицах.
- Особое внимание следует уделять элементам, обеспечивающим герметичность закрытой камеры сгорания (прокладкам, кабельным втулкам и т.д.).



Чистку кожуха, панели управления и других наружных "эстетических" деталей котла можно производить с помощью мягкой тряпки, смоченной в мыльном растворе воды. Следует исключить при этом применение любых абразивных моющих средств и растворителей.

**Снятие кожуха**

Чтобы снять кожух котла:

1. Отвинтите винты "А" (см. рис. 11).
2. Поверните кожух (см. рис. 11).
3. Приподнимите кожух.



Перед выполнением любых операций внутри котла отключите электропитание и закройте газовый вентиль, установленный перед котлом.

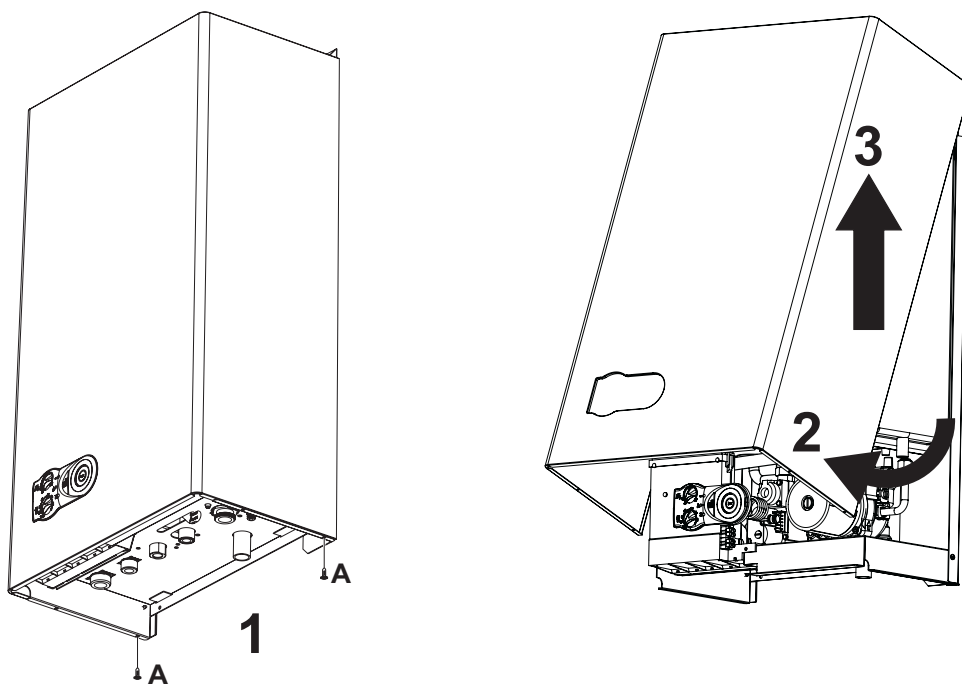


рис. 11 - Снятие кожуха

**Анализ сгорания**

1. Вставьте датчик в дымоход;
2. Убедитесь, что предохранительный клапан подсоединен к сливной воронке;
3. Активируйте режим TEST;
4. Подождите 10 минут для стабилизации котла;
5. Выполните измерение.

**3.4 Устранение неисправностей**

**Диагностика**

Котел оснащен современной системой самодиагностики. В случае той или иной неисправности котла код неисправности будет индицироваться с помощью 3 светодиодов

Некоторые неисправности приводят к постоянной блокировке котла: В этом случае следует произвести ручной сброс блокировки, нажав кнопку RESET и держа ее нажатой в течение 1 секунды (поз.5 - рис. 1) или нажав кнопку RESET на устройстве ДУ с таймером (опция), если таковое установлено; если котел не включится, необходимо устранить неисправность, индицируемую с помощью светодиодов.

Другие неисправности приводят к временной блокировке котла, которая снимается автоматически, как только величина, вызвавшая срабатывание блокировки, возвращается в допустимые пределы.

**Таблица. 2 - Список неисправностей (Состояние светодиодов: = Не горит / = Горит / = Быстро мигает)**

Неисправность	 Зеленый	<b>ECO</b> Желтый	 Красный	Возможная причина	Способ устранения
Не произошло зажигания горелки				Отсутствие газа	Проверьте регулярность поступления газа в котел, и что из труб спущен воздух
				Неисправность следящего/поджигающего электрода	Проверьте правильность подключения проводов электрода, правильность его установки и отсутствие на нем отложений
				Неисправный газовый клапан	Проверьте и замените газовый клапан
				Слишком низкая мощность розжига	Отрегулируйте мощность розжига
Сработала защита от перегрева				Поврежден датчик температуры воды в системе отопления	Проверьте правильность установки и функционирования датчика температуры воды в системе отопления
				Отсутствие циркуляции воды в системе	Проверьте циркуляционный насос
				Наличие воздуха в системе	Спустите воздух из системы
Сигнализация о наличии пламени при его отсутствии на горелке				Неисправность электрода	Проверьте электрические соединения ионизирующего электрода
				Неисправность платы	Проверьте плату
Сработал термостат температуры продуктов сгорания (после срабатывания этого термостата работа котла блокируется на 20 секунд)				Разомкнуты контакты термостата температуры продуктов сгорания	Проверьте термостат
				Обрыв соединительного кабеля	Проверьте правильность подключения проводов
				Дымоход неверных размеров или забит	Заменить дымоход
Недостаточное давление в системе				Из системы слита вода	Залейте воду в систему
				Реле давления воды не подключено или неисправно	Проверьте датчик
Неисправность датчика температуры воды, подаваемой в систему отопления				Датчик поврежден	Проверьте правильность подключения проводов датчика или замените его
				Короткое замыкание в соединительном кабеле	
				Обрыв соединительного кабеля	
Неисправность датчика температуры воды ГВС				Датчик поврежден	Проверьте правильность подключения проводов датчика или замените его
				Короткое замыкание в соединительном кабеле	
				Обрыв соединительного кабеля	
Сработала защита теплообменника (светодиоды поочередно мигают)				Отсутствие циркуляции H <sub>2</sub> O в системе	Проверьте циркуляционный насос
				Наличие воздуха в системе	Спустите воздух из системы

## 4. Характеристики и технические данные

### 4.1 Габаритные размеры и подключения

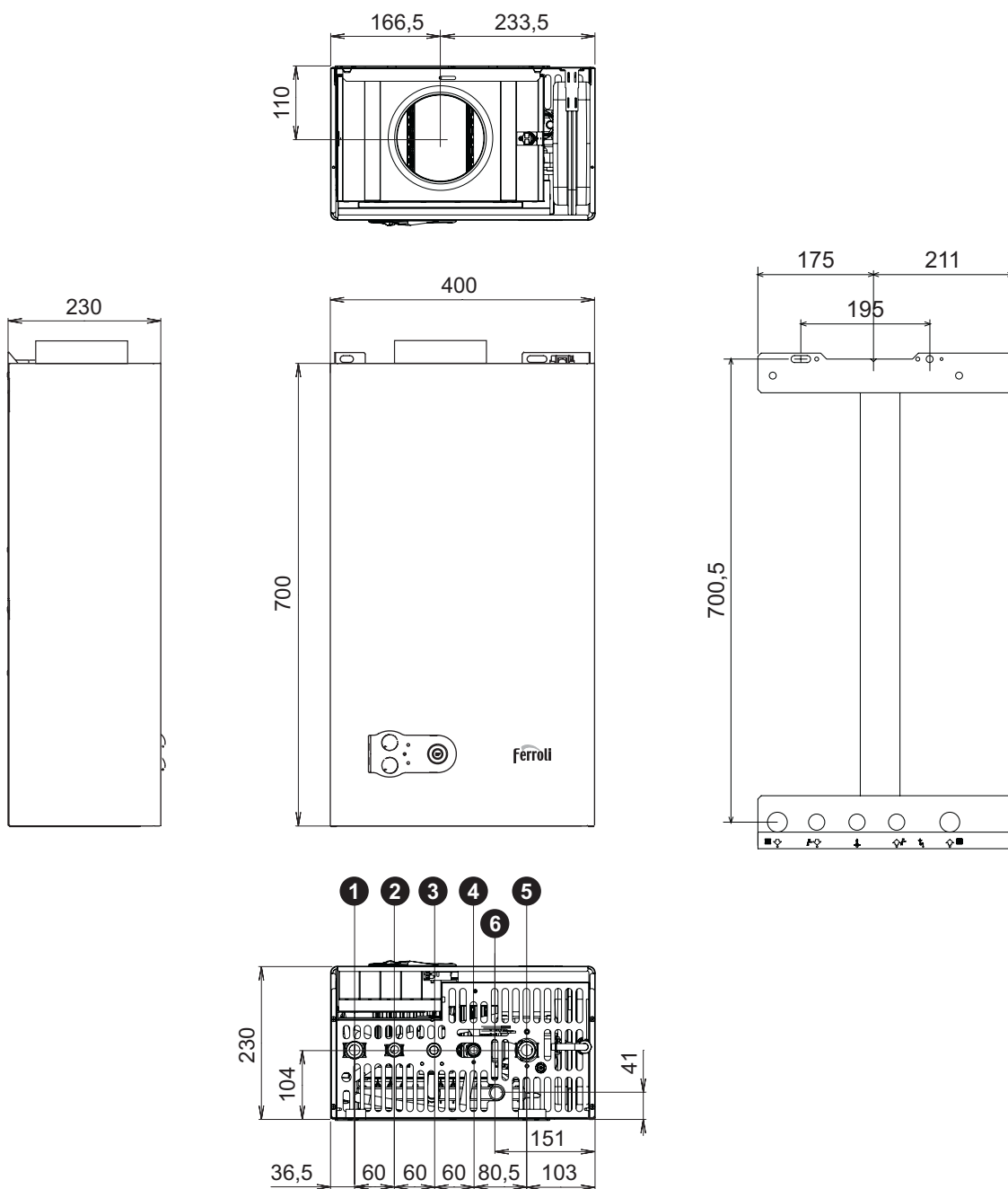


рис. 12 - Габаритные размеры и подключения

- 1 = Поддача воды в систему отопления
- 2 = Выход воды ГВС
- 3 = Подвод газа
- 4 = Подвод воды для контура ГВС
- 5 = Возврат из системы отопления
- 6 = Слив предохранительного клапана

## 4.2 Общий вид и основные узлы

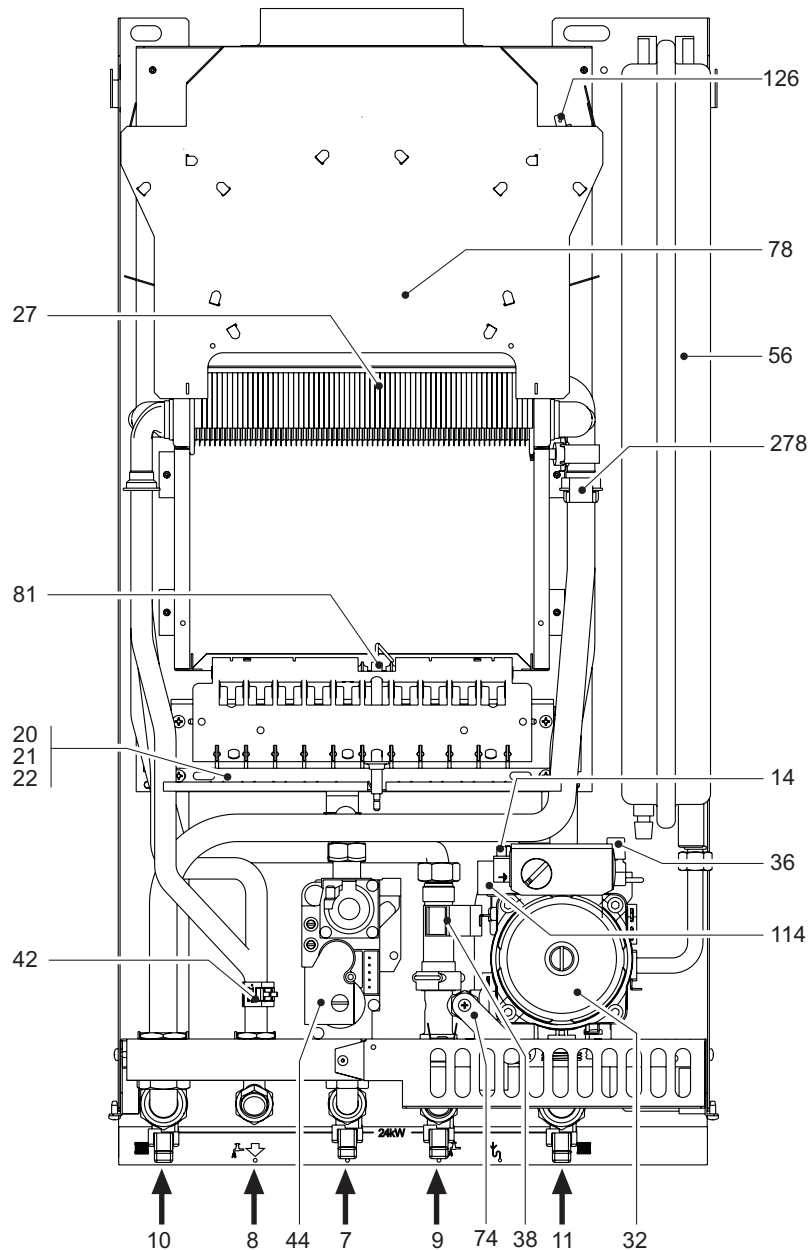


рис. 13 - Общий вид

- |    |  |     |   |
|----|--|-----|---|
| 7  | Подвод газа  | 38  | Расходомер  |
| 8  | Выход воды ГВС   | 42  | Датчик температуры воды в системе ГВС                                     |
| 9  | Подвод воды для контура ГВС  | 44  | Газовый клапан  |
| 10 | Подача горячей воды в систему отопления                            | 56  | Расширительный бак  |
| 11 | Возврат из системы отопления                                       | 74  | Кран для заливки воды в систему   |
| 14 | Предохранительный клапан   | 78  | Прерыватель тяги  |
| 20 | Блок горелок   | 81  | Поджигающий/ следящий электрод  |
| 21 | Основная форсунка  | 114 | Реле давления воды  |
| 22 | Горелка  | 126 | Термостат температуры продуктов сгорания                                  |
| 27 | Медный теплообменник для систем отопления и горячего водоснабжения | 278 | Двойной датчик (предохранительный + температуры воды в системе отопления) |
| 32 | Циркуляционный насос системы отопления                             |     |   |
| 36 | Автоматический клапан для спуска воздуха                           |     |   |



4.3 Схема системы отопления и контура ГВС

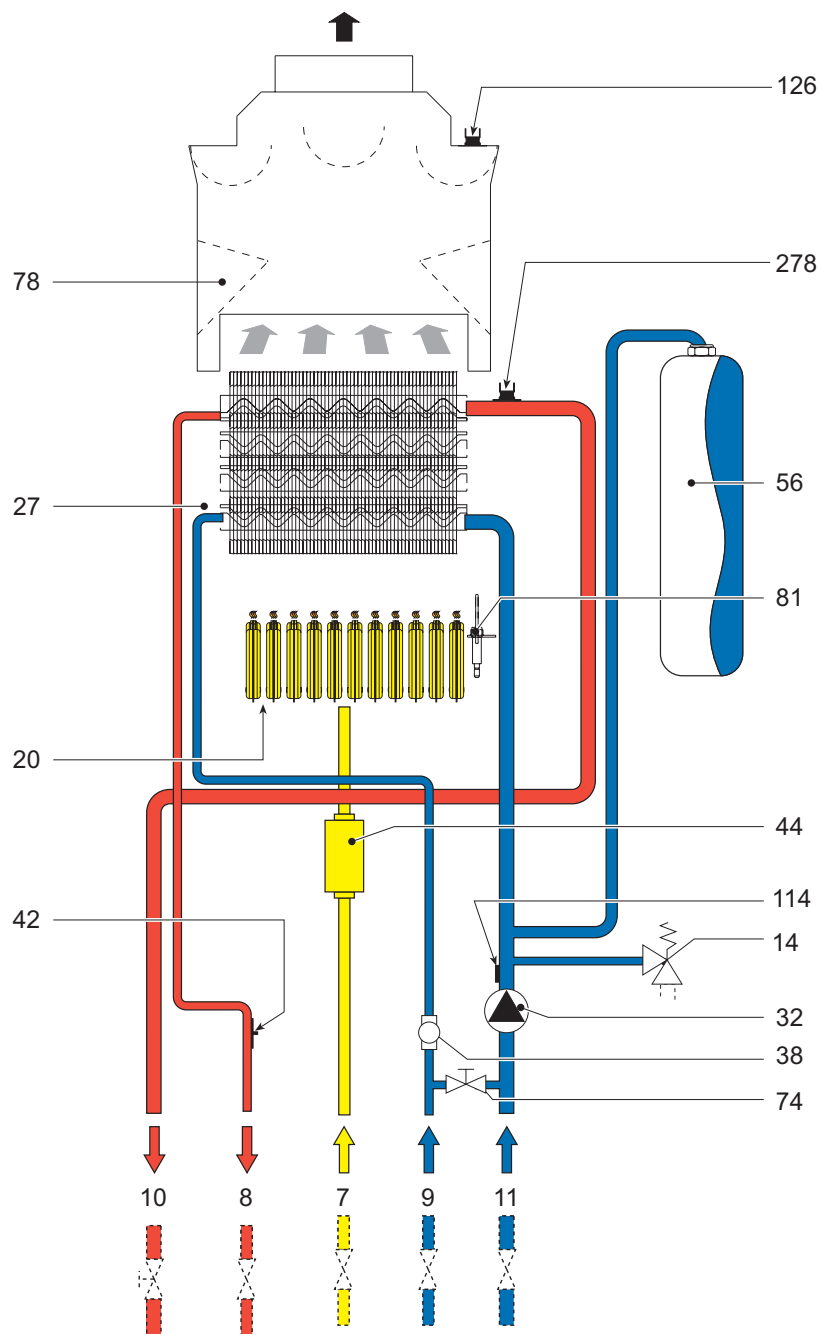


рис. 14 - Схема системы отопления и контура ГВС

- |    |  |     |   |
|----|--|-----|---|
| 7  | Подвод газа  | 42  | Датчик температуры воды в системе ГВС                                     |
| 8  | Выход воды ГВС   | 44  | Газовый клапан  |
| 9  | Подвод воды для контура ГВС  | 56  | Расширительный бак  |
| 10 | Подача горячей воды в систему отопления                            | 74  | Кран для заливки воды в систему   |
| 11 | Возврат из системы отопления                                       | 78  | Прерыватель тяги  |
| 14 | Предохранительный клапан   | 81  | Поджигающий/ следящий электрод  |
| 20 | Блок горелок   | 114 | Реле давления воды  |
| 27 | Медный теплообменник для систем отопления и горячего водоснабжения | 126 | Термостат температуры продуктов сгорания                                  |
| 32 | Циркуляционный насос системы отопления                             | 278 | Двойной датчик (предохранительный + температура воды в системе отопления) |
| 38 | Расходомер   |     |   |

#### 4.4 Таблица технических данных

В правой колонке указано сокращение, используемое в табличке технических данных.

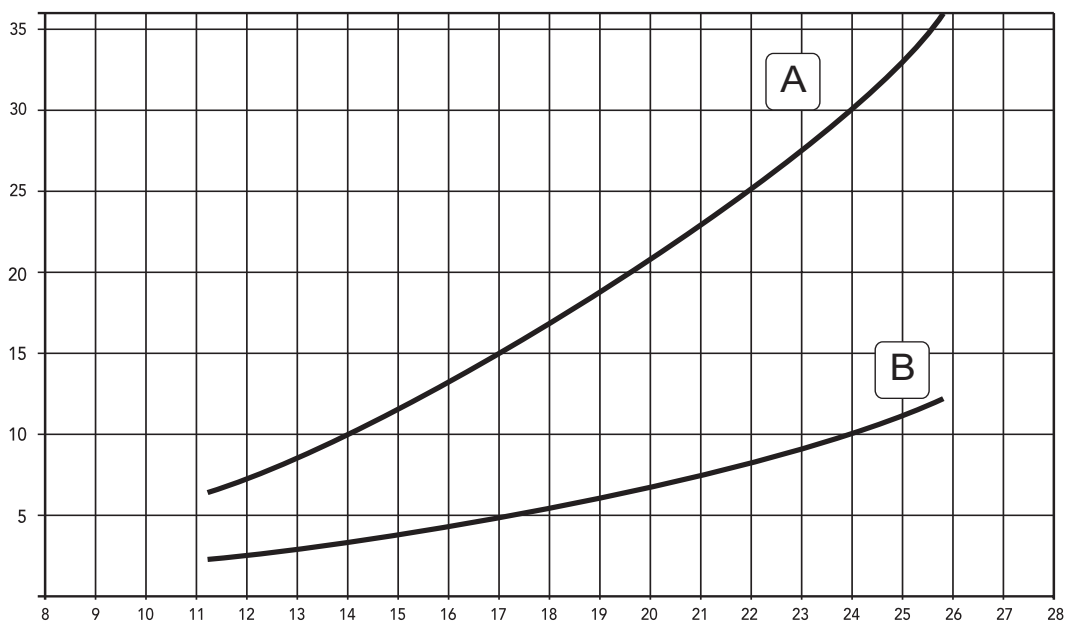
Параметр	Единица измерения	Величина	
Макс. тепловая мощность	кВт	25,8	(Q)
Мин. тепловая мощность	кВт	8,3	(Q)
Макс. тепловая мощность в режиме отопления	кВт	23,5	(P)
Мин. тепловая мощность в режиме отопления	кВт	7,0	(P)
Макс. тепловая мощность в режиме ГВС	кВт	23,5	
Мин. тепловая мощность в режиме ГВС	кВт	7,0	
Форсунки горелки G20	п° x	11 x 1,35	
Газовая диафрагма G20	Диам.	5	
Давление подачи газа G20	мбар	20	
Макс. давление после газового клапана (G20)	мбар	17,5	
Мин. давление после газового клапана (G20)	мбар	2,2	
Макс. расход газа G20	Нм <sub>3</sub> /час	2,73	
Минимальный расход газа G20	Нм <sub>3</sub> /час	0,88	
Форсунки горелки G31	п° x	11 x 0,79	
Газовая диафрагма G31	Диам.	Без диафрагмы	
Давление подачи газа G31	мбар	37	
Макс. давление после газового клапана (G31)	мбар	35,0	
Мин. давление после газового клапана (G31)	мбар	5,0	
Максимальный расход газа G31	кг/ч	2,00	
Минимальный расход газа G31	кг/ч	0,65	
Категория газа	-	II 2H3+	

Класс эффективности по директиве 92/42 ЕЕС	-	★★	
Класс NOx	-	3 (<150 мг/кВт	(NOx)
Максимальное рабочее давление воды в системе отопления	бар	3	(PMS)
Максимальное рабочее давление воды в системе отопления	бар	0,8	
Максимальная температура в системе отопления	°С	90	(tmax)
Объем воды в системе отопления	л	1,0	
Объем расширительного бака системы отопления	л	6	
Предварительное давление расширительного бака системы отопления	бар	1	
Максимальное рабочее давление воды в контуре ГВС	бар	9	(PMW)
Минимальное рабочее давление воды в контуре ГВС	бар	0,25	
Объем воды в контуре ГВС	л	0,3	
Расход воды ГВС при Dt 25°C	л/мин.	13,4	
Расход воды ГВС при Dt 30°C	л/мин.	11,2	(D)
Класс защиты	IP	X5D	
Напряжение питания	В/Гц	230 В/50 Гц	
Потребляемая электрическая мощность	Вт	80	
Потребляемая электрическая мощность в режиме выработки воды ГВС	Вт	15	
Вес порожнего котла	кг	25	
Тип агрегата		B <sub>11</sub> BS	
PIN CE		0461BR0841	



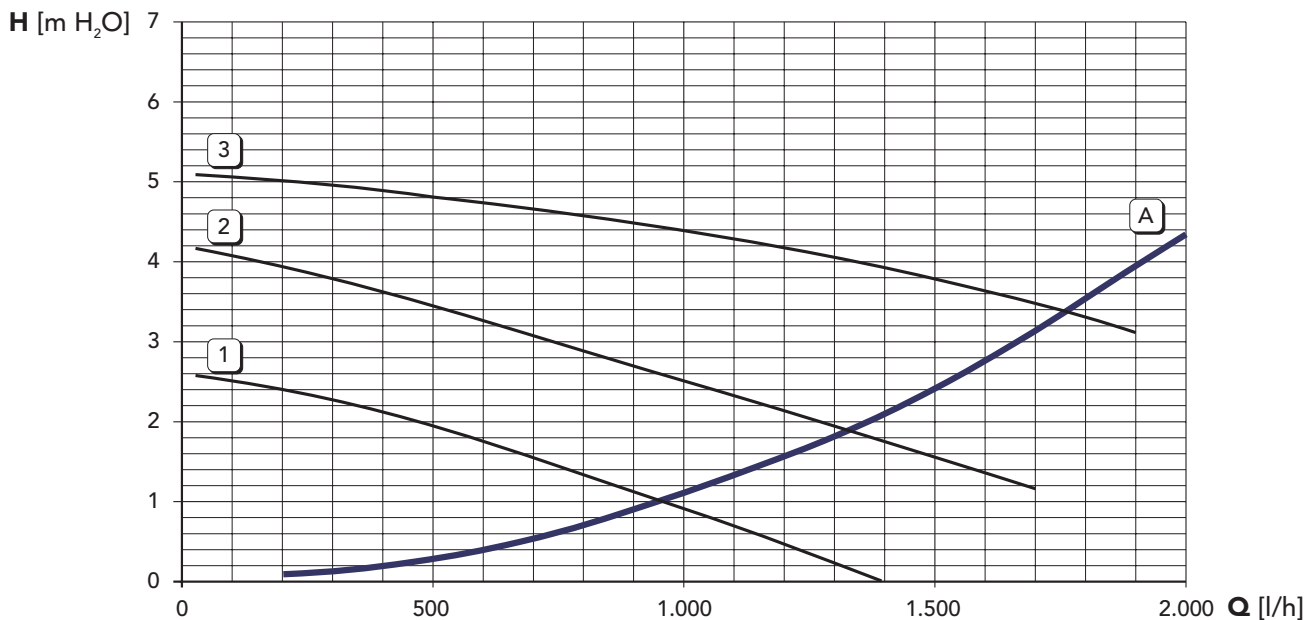
### 4.5 Диаграммы

#### Диаграммы давление - мощность



- A СНГ
- B МЕТАН

#### Потери напора циркуляционных насосов



- A Потери напора в котле
- 1 - 2 - 3 Скорость циркуляционного насоса

## 4.6 Электрическая схема

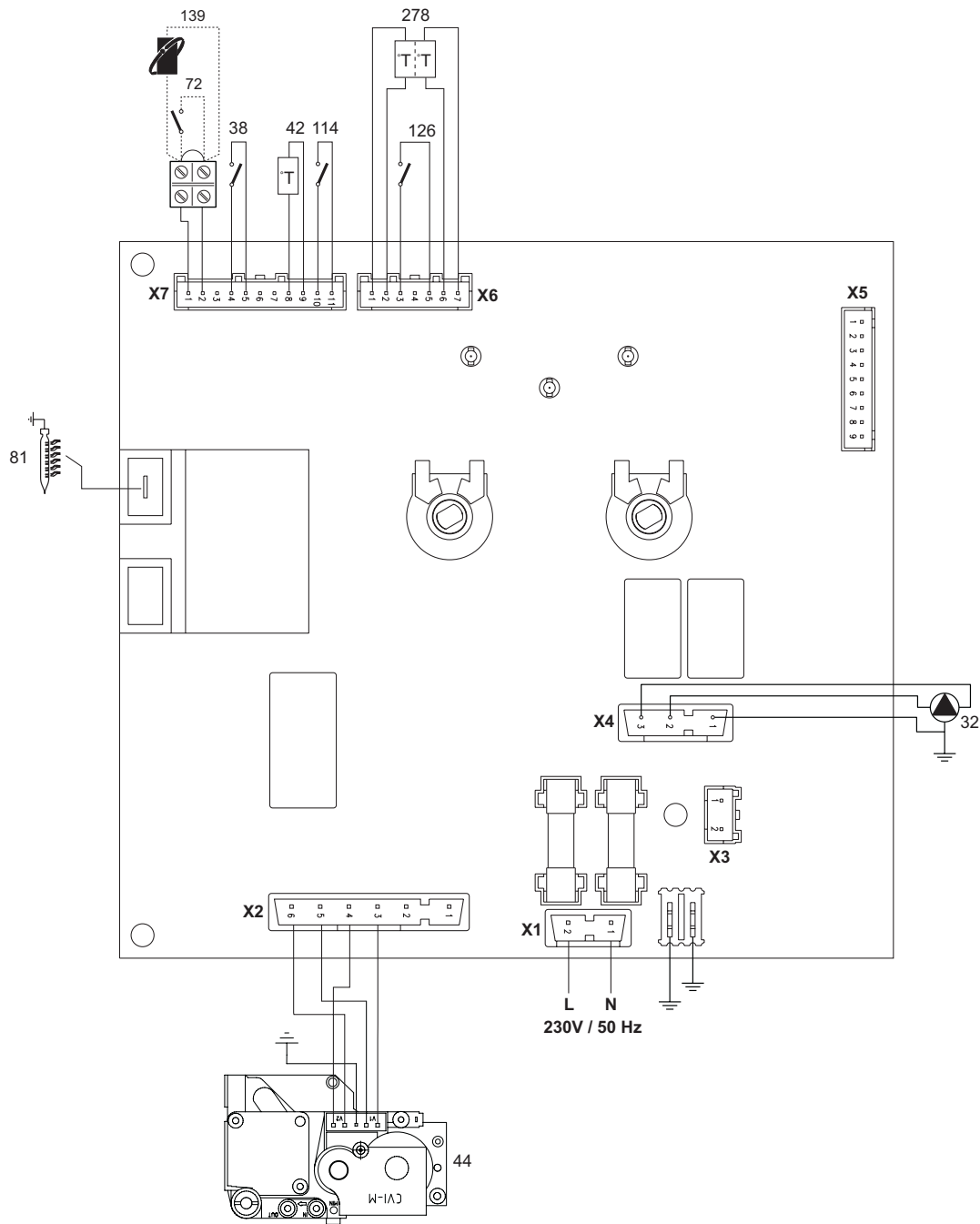


рис. 15 - Электрическая схема



**Внимание:** Перед подключением >термостата температуры в помещении или устройства ДУ снимите перемычку на клеммной колодке.

### Обозначения

- 32 Циркуляционный насос системы отопления
- 38 Расходомер
- 42 Датчик температуры воды ГВС
- 44 Газовый клапан
- 72 Термостат температуры воздуха в помещении
- 81 Поджигающий/ следящий электрод

- 114 Реле давления воды
- 126 Термостат температуры продуктов сгорания
- 139 Устройство дистанционного управления с помощью таймера (Opentherm)
- 278 Двойной датчик (предохранительный + температуры воды в системе отопления)