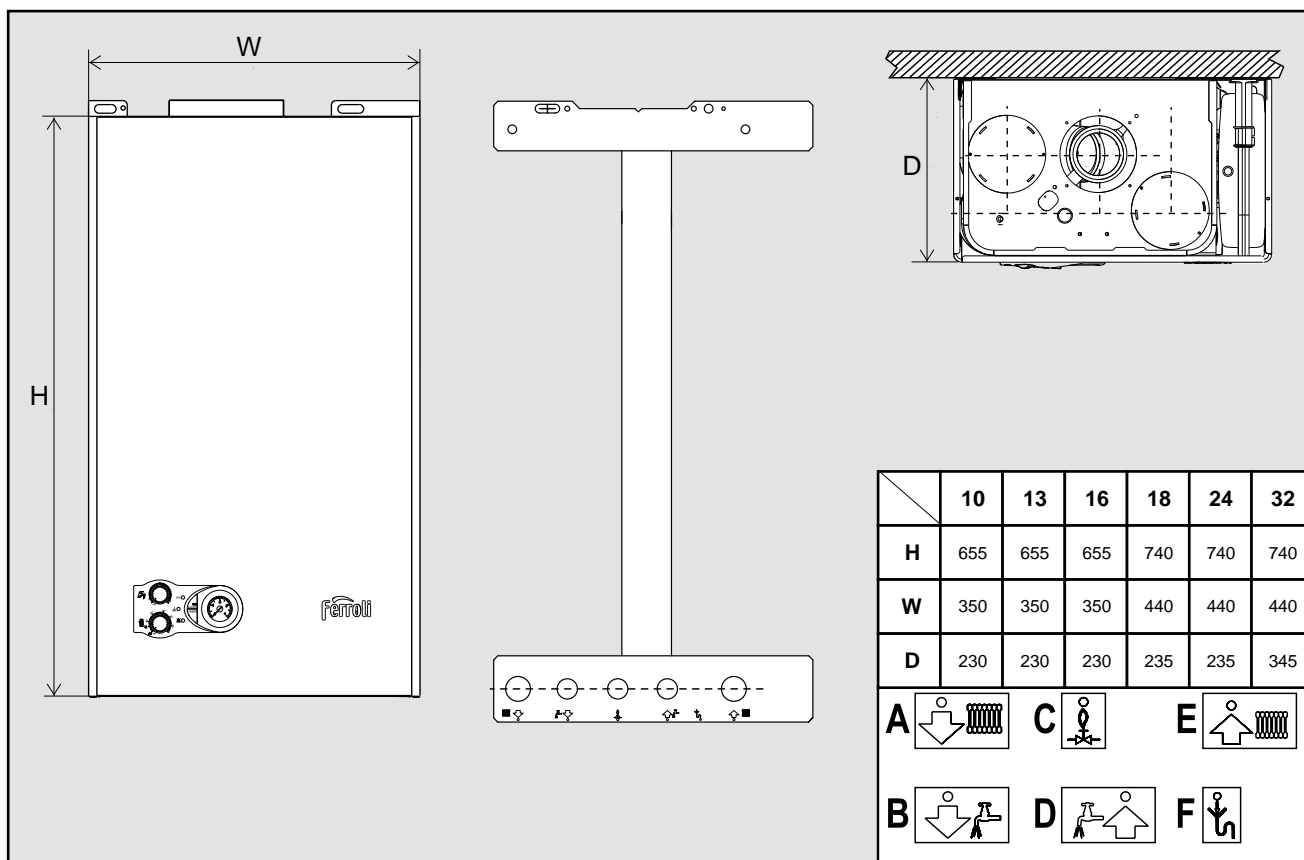
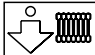


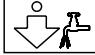




DOMINA

F 10N/ 13N/ 16N/ 18N/ 24N/ 32N
 C 10N/ 13N/ 16N/ 18N/ 24N/ 32N



	10	13	16	18	24	32
H	655	655	655	740	740	740
W	350	350	350	440	440	440
D	230	230	230	235	235	345

A 
C 
E 
B 
D 
F 

1. УКАЗАНИЯ ОБЩЕГО ХАРАКТЕРА

- Внимательно прочитайте предупреждения, содержащиеся в настоящем руководстве, и соблюдайте их в процессе эксплуатации агрегата.
- После монтажа котла проинформируйте пользователя о принципах его работы и передайте ему в пользование настоящее руководство, которое является неотъемлемой и важной частью агрегата; пользователь должен бережно сохранять его для возможного использования в будущем.
- Установка и техническое обслуживание котла должны производиться квалифицированным персоналом при соблюдении действующих норм и в соответствии с указаниями изготовителя. Запрещается выполнять любые действия на опломбированных устройствах регулировки.
- Неправильная установка или ненадлежащее техническое обслуживание могут быть причиной вреда для людей, животных и имущества. Изготовитель не несет никакой ответственности за ущерб, связанный с ошибочными установкой и эксплуатацией агрегата, а также с несоблюдением предоставленных им инструкций.
- Прежде чем приступить к выполнению любой операции очистки или технического обслуживания, отключите агрегат от сетей питания с помощью выключателя системы и/или предусмотренных для этой цели отсечных устройств.
- В случае неисправной и/или ненормальной работы агрегата выключите его и воздерживайтесь от любой попытки самостоятельно отремонтировать или устранить причину неисправности. В таких случаях обращайтесь исключительно квалифицированному персоналу. Возможные операции по ремонту-замене комплектующих должны выполняться только квалифицированными специалистами с использованием исключительно оригинальных запчастей. Несоблюдение всего вышеуказанного может нарушить безопасность работы агрегата.
- Настоящий агрегат допускается использовать только по тому назначению, для которого он спроектирован и изготовлен. Любое другое его использование следует считать ненадлежащим и, следовательно, опасным.
- Упаковочные материалы являются источником потенциальной опасности и не должны быть оставлены в местах, доступных детям.
- Не разрешается использование агрегата лицами (в том числе, детьми) с ограниченными физическими, сенсорными или умственными возможностями или лицами без надлежащего опыта и знаний, если они не находятся под непрерывным надзором или проинструктированы насчет правил безопасного использования агрегата.
- Утилизация агрегата и его принадлежностей должна выполняться надлежащим образом, в соответствии с действующим законодательством.
- Приведенные в настоящем руководстве изображения дают упрощенное представление изделия. Подобные изображения могут существенно отличаться от готового изделия.

2. ИНСТРУКЦИИ ПО ЭКСПЛУАТАЦИИ

2.1 Предисловие

Уважаемый Покупатель,

Благодарим Вас за то, что Вы выбрали настенный котел FERROLI, имеющий самую современную конструкцию, выполненный по передовым технологиям и отличающийся высокой надежностью и качеством изготовления. Просим Вас внимательно прочитать настоящее руководство, т.к. в нем приводятся важные указания по безопасности установки, эксплуатации и технического обслуживания агрегата.

DOMINA F N это высокоэффективный тепловой генератор для отопления и выработки воды горячего водоснабжения (ГВС), работающий на природном газе или сжиженном нефтяном газе, оснащенный атмосферной горелкой с электронным розжигом, закрытой камерой сгорания с принудительной вентиляцией и микропроцессорной системой управления.

2.2 Панель управления

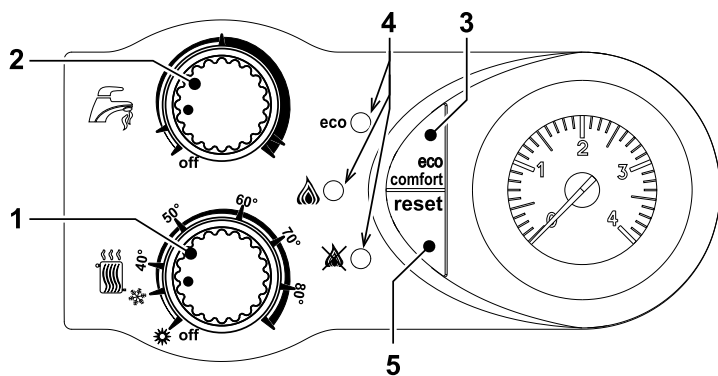


рис. 1 - Панель управления

- 1 = Регулировка температуры в отопительной системе и переключение Лето/Зима
- 2 = Регулировка температуры в системе ГВС и отключение ГВС.
- 3 = Кнопка (ЭКОНОМИЯ/КОМФОРТ).
- 4 = Светодиодные индикаторы работы и неполадок.
- 5 = Кнопка сброса.

Индикация во время работы котла

Во время нормальной работы контрольное диагностическое устройство котла направляет информацию относительно его состояния посредством светодиодов (4 - рис. 1):

Таблица. 1

Список обозначений



Зеленый	ECO Желтый	Красный	Состояние котла
●	●	●	Котел выключен
☀	●	●	Котел в дежурном режиме
☀	○	●	Котел в дежурном режиме / Режим ЭКОНОМИЯ
○	●	●	Работа на отопление (горелка включена) / режим КОМФОРТ
○	☀	●	Работа на ГВС (горелка включена)
☀	☀	☀	Работа в тестовом режиме ТЕСТ

2.3 Включение и выключение

Включение

- Откройте газовый вентиль, установленный перед котлом.
- Подайте на агрегат электропитание.
- Установите ручки регулировки температуры воды в системах отопления и ГВС на нужные величины.
- Теперь котел готов к автоматическому включению при каждом заборе горячей воды или по команде термостата температуры в помещении.

В Если горелки не зажгутся, и загорится индикатор блокировки (☀), нажмите кнопку RESET. В следующие 30 секунд система повторит цикл розжига. Если горелки на зажгутся и после третьей попытки, см sez. 4.4.

А В случае отключения электропитания котла во время его работы горелки погаснут и автоматически снова зажгутся при восстановлении подачи электроэнергии.

Выключение

Поверните на минимум обе ручки (поз. 1 и 2 рис. 1).

Когда котел выключен, на электронный блок продолжает подаваться электрическое питание.

При этом не происходит нагрева воды для систем отопления и ГВС, все светодиоды не горят; однако функция антизамерзания остается активной.

В При отключении котла от системы электропитания и/или газовой магистрали функция антизамерзания отключается. Во время длительного неиспользования котла в зимний период, во избежание ущерба от возможного замерзания рекомендуется слить всю воду из котла, как из системы отопления, так и из контура ГВС; или же слить только воду из контура ГВС и добавить антифриз в систему отопления, в соответствии с указаниями, приведенными в sez. 3.3.

2.4 Регулировки

Переключение режимов "Лето"/"Зима"

В зависимости от положения ручек "1" и "2" можно выключить котел, переключить режимы Лето/Зима или отключить ГВС.

- A = Работа ЛЕТО (только ГВС)
- B = Работа ЗИМА (отопление + ГВС)
- C = Режим выработки воды ГВС отключен (только отопление)

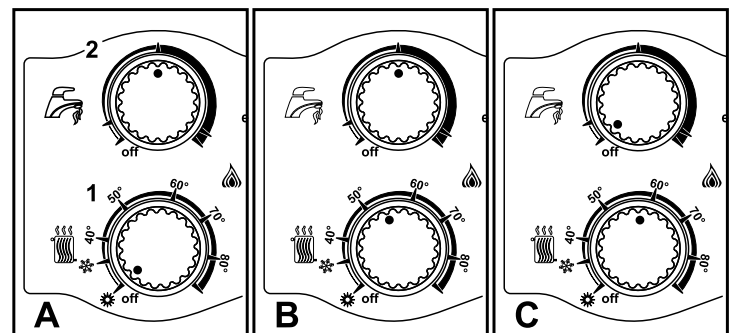


рис. 2

Регулировка температуры воды в системе отопления

С помощью ручки (поз. 1 рис. 1) можно изменить температуру с минимальной 30 °С до максимальной 80 °С; в любом случае, не рекомендуется настраивать котел на работу при температуре ниже 45 °С.

Регулировка температуры в системе горячего водоснабжения (ГВС)

С помощью ручки (поз. 2 рис. 1) можно изменить температуру с минимальной 40 °С до максимальной 55 °С.

Регулировка температуры воздуха в помещении (с помощью опционального термостата температуры в помещении).

Задайте с помощью термостата температуры воздуха в помещении нужную температуру внутри помещения. При отсутствии термостата температуры воздуха в помещении котел обеспечивает поддержание в системе отопления заданной температуры воды.

Выбор режимов ECO/COMFORT

Котел оборудован специальным встроенным устройством, обеспечивающим высокую скорость выработки воды ГВС и максимальный комфорт для пользователя. Когда это устройство задействовано (режим COMFORT), оно поддерживает нужную температуру находящейся в котле воды, обеспечивая тем самым немедленное поступление горячей воды при открытии крана и устраняя необходимость ждать этого некоторое время.

Данное устройство может быть отключено пользователем (режим ECO - "Экономный"): для этого в то время, когда котел находится в режиме ожидания, следует нажать кнопку ECO/COMFORT. В режиме ECO загорается соответствующий желтый светодиод ECO. Для включения режима COMFORT снова нажмите кнопку ECO/COMFORT, при этом желтый светодиод ECO погаснет.

Регулировка давления воды в системе отопления

Давление заполнения при холодной системе, контролируемое по показаниям водомера на котле, должно быть примерно равным 1,0 бар. Если давление в отопительной системе опускается ниже допустимого минимума, с помощью крана заливки воды (поз. 1 - рис. 3) следует вернуть его на начальное значение. По окончании операции всегда закрывайте кран заливки воды.

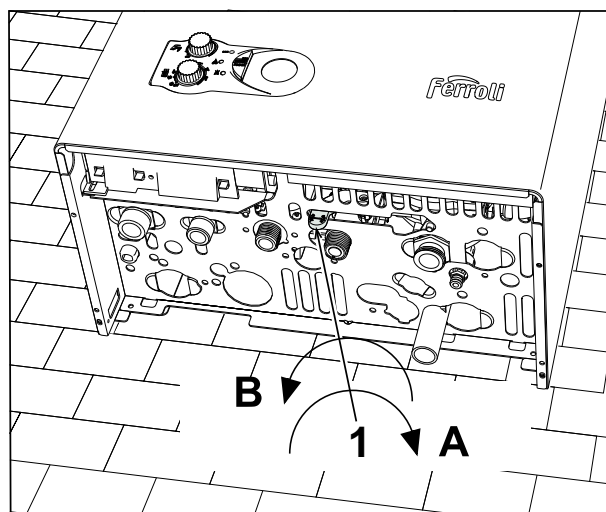


рис. 3 - Кран заливки воды (А=ЗАКРЫТ-В=ОТКРЫТ)

3. МОНТАЖ**3.1 Указания общего характера**

УСТАНОВКА И НАСТРОЙКА ГОРЕЛКИ ДОЛЖНА ОСУЩЕСТВЛЯТЬСЯ ТОЛЬКО СПЕЦИАЛИЗИРОВАННЫМ ПЕРСОНАЛОМ, ИМЕЮЩИМ ПРОВЕРЕННУЮ КВАЛИФИКАЦИЮ, ПРИ СОБЛЮДЕНИИ ПРИВЕДЕННЫХ В НАСТОЯЩЕМ ТЕХНИЧЕСКОМ РУКОВОДСТВЕ УКАЗАНИЙ, ПРЕДПИСАНИЙ ДЕЙСТВУЮЩЕГО ЗАКОНОДАТЕЛЬСТВА, ПОЛОЖЕНИЙ МЕСТНЫХ НОРМ И ПРАВИЛ, И В СООТВЕТСТВИИ С ПРИНЯТЫМИ ТЕХНИЧЕСКИМИ ТРЕБОВАНИЯМИ.

3.2 Место установки

Камера сгорания агрегата герметично изолирована относительно помещения и поэтому он может использоваться в любом помещении. Тем не менее помещение, в котором устанавливается котел, должно иметь достаточную вентиляцию для предотвращения опасных ситуаций в случае хотя бы малых утечек газа. Эта норма безопасности предусмотрена Директивой СЕЕ № 90/396 для всех работающих на газе агрегатов, в том числе и для так называемых агрегатов с закрытой камерой.

В любом случае в месте установки не должны находиться пыль, огнеопасные предметы или материалы или едкие газы. Помещение должно быть сухим и не подверженным замерзанию.

Котел предназначен для подвески на стену и поставляется в комплекте с подвесным кронштейном. Прикрепите кронштейн к стене в соответствии с размерами, приведенными в sez. 2.3 и подвесьте на него котел. По специальному заказу может быть поставлен металлический шаблон для наметки на стене точек подвески котла. Крепление к стене должно обеспечивать стабильность и прочность положения котла.

А Если агрегат устанавливается среди мебели или боком к стене, следует предусмотреть свободное пространство, необходимое для демонтажа кожуха и выполнения обычных работ по техобслуживанию.

3.3 Гидравлические подключения

Параметры тепловой мощности агрегата должны быть установлены заранее путем расчета потребности в тепле в помещении в соответствии с действующими нормативами. Для обеспечения правильного и надежного функционирования агрегата гидравлическая система должна быть оснащена всеми необходимыми элементами. Между котлом и системой отопления рекомендуется установить отсекающие клапаны, которые позволили бы в случае необходимости изолировать котел от системы.

В Сливное отверстие предохранительного клапана должно быть соединено с воронкой или со сливной трубой во избежание изливания воды на пол в случае повышения давления в отопительном контуре. В противном случае изготовитель котла не несет никакой ответственности за затопление помещения при срабатывании предохранительного клапана.

Не используйте трубы гидравлической системы для заземления электроустановок.

Перед установкой тщательно промойте все трубы системы для удаления остаточных загрязняющих веществ или посторонних тел, могущих помешать правильной работе агрегата.

Выполните подключения к соответствующим штуцерам согласно чертежу на обложке и символам, приведенным на самом агрегате.

Набор для гидравлических подключений

По отдельному заказу поставляются наборы для подключения, представленные на рисунке ниже (рис. 4).

Условные обозначения: **А** Муфта с внутренней резьбой, **В** Ниппель из ОТ 58, **С** Кольцевая прокладка, **Д** Стопорное кольцо из ОТ 58, **Е** Медная шайба, **F** Фитинг из ОТ 58, **Г** Шаровый кран.

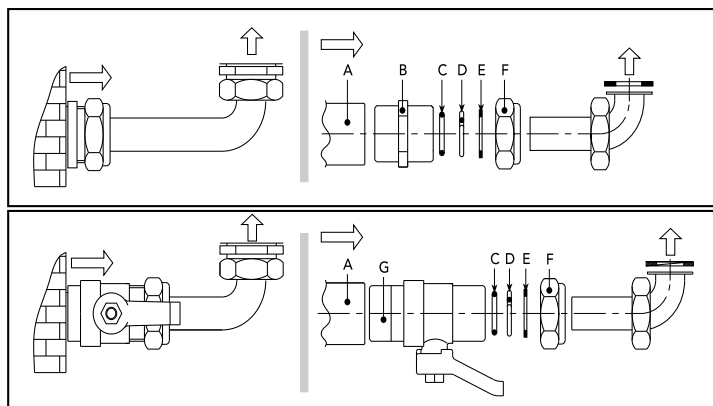


рис. 4 - Соединительный комплект

Характеристики воды в системе

В случае, если жесткость воды превышает 25° Fr (1° F = 10 частей на миллион CaCO₃), используемая в отопительной системе вода должна быть надлежащим образом подготовлена, чтобы предотвратить образование в котле отложений. Процесс обработки воды не должен доводить ее жесткость ниже значения 15° F (Постановление Президента 236/88 по использованию воды для потребления человека). Подготовка используемой воды необходима в случае протяженных систем или частой подачи в систему рекуперированной воды. Если в этих случаях в дальнейшем потребуются частичный или полный слив воды из системы, новое заполнение системы также требуется производить предварительно подготовленной водой.

Система защиты от замерзания, жидкие антифризы, добавки и ингибиторы

Котел оборудован системой защиты от замерзания, которая включает его в режиме отопления в случае, когда температура воды, подаваемой в отопительную систему, опускается ниже 6°С. Эта система отключается при отключении котла от системы электропитания и/или газовой магистрали. Использование жидких антифризов, добавок и ингибиторов, разрешается в случае необходимости только и исключительно, если их изготовитель дает гарантию, подтверждающую, что его продукция отвечает данному виду использования и не причинит вреда теплообменнику котла и другим комплектующим и/или материалам, использованным в конструкции котла и системы. Запрещается использовать жидкости-антифризы, добавки и ингибиторы, специально не предназначенные для применения в тепловых установках и несовместимые с материалами, использованными в конструкции котла и системы.

3.4 Газовые соединения

В Перед выполнением подключения удостоверьтесь, что котел отрегулирован для работы на имеющемся в Вашей магистрали газе и тщательно прочистите все газовые трубы для удаления остаточных загрязнений или посторонних включений, могущих помешать правильной работе агрегата.

Газовую магистраль следует подключать к соответствующей точке соединения с соблюдением действующих норм, с помощью жесткой металлической трубы или шланга из нержавеющей стали со сплошной стенкой; при этом следует установить газовый вентиль между магистралью и котлом. Проверьте герметичность всех газовых соединений. Пропускная способность счетчика газа должна быть достаточной для одновременной работы всех подключенных к нему устройств. Диаметр газовой трубы, выходящей из котла, не является определяющим при выборе диаметра трубы между котлом и счетчиком; этот выбор должен быть сделан в зависимости от длины и потерь напора в соответствии с действующими нормами.

В Не используйте газовые трубы для заземления электрических установок.

3.5 Электрические соединения

Подключение к сети электропитания

В Электрическая безопасность аппарата обеспечивается только при его правильном подключении к контуру заземления, отвечающему требованиям действующих норм техники безопасности. Эффективность контура заземления и его соответствие нормам должны быть проверены квалифицированным персоналом. Изготовитель не несет никакой ответственности за ущерб, могущий быть причиненным отсутствием заземления агрегата. Удостоверьтесь также, что система электропитания соответствует максимальной потребляемой мощности агрегата, указанной на табличке номинальных данных.

Внутренние электрические соединения в котле уже выполнены, он снабжен также сетевым шнуром типа "У" без вилки. Подключение к сети должно быть постоянным, причем между местом подключения к сети и котлом следует установить двухполюсный размыкатель с расстоянием между разомкнутыми контактами не менее 3 мм, а также предохранители макс. номиналом 3А. При подключении к сети важное значение имеет соблюдение полярности (фаза: коричневый провод / нейтраль: синий провод / земля: желто-зеленый провод). При монтаже или замене сетевого шнура земляной провод должен быть выполнен на 2 см длиннее остальных.

В Сетевой шнур агрегата не подлежит замене самим пользователем. В случае повреждения сетевого шнура выключите агрегат; обратитесь для его замены исключительно к квалифицированным специалистам. В случае замены сетевого шнура используйте исключительно кабель типа "HAR H05 VV-F" 3x0,75 мм² с максимальным внешним диаметром 8 мм.

Термостат комнатной температуры (опция)

В ВНИМАНИЕ: ТЕРМОСТАТ КОМНАТНОЙ ТЕМПЕРАТУРЫ ДОЛЖЕН БЫТЬ УСТРОЙСТВОМ С КОНТАКТАМИ НЕ ПОД НАПРЯЖЕНИЕМ. ПРИ ПОДАЧЕ НАПРЯЖЕНИЯ 230 В НА КЛЕММЫ ТЕРМОСТАТА КОМНАТНОЙ ТЕМПЕРАТУРЫ ПОВЛЕЧЕТ ЗА СОБОЙ НЕПОДЛЕЖАЩЕЕ РЕМОНТУ ПОВРЕЖДЕНИЕ ЭЛЕКТРОННОЙ ПЛАТЫ.

При подключении регуляторов комнатной температуры с повременной программой управления или таймера, не следует запятывать их через размыкающие контакты. В зависимости от типа устройства питание должен подводиться напрямую от сети или от батареек.

Доступ к электрической клеммной панели

Клеммная панель для подключения комнатного термостата (рис. 5) доступна с нижней части котла, как показано на рис. 5.

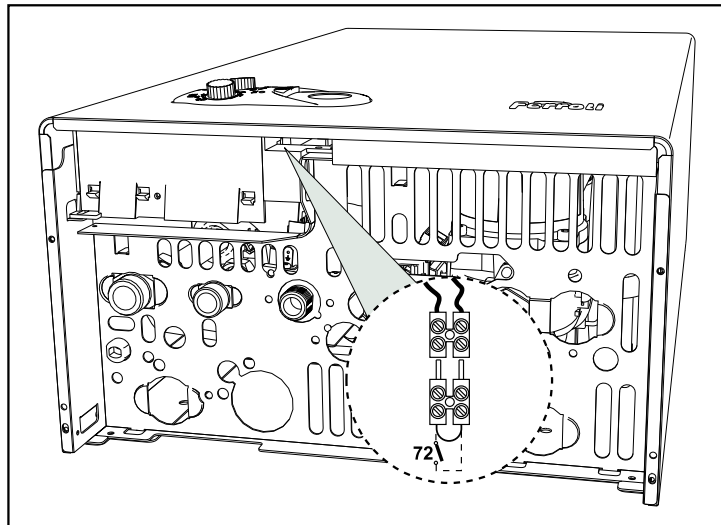


рис. 5 - Доступ к клеммной панели

3.6 Воздуховоды для притока воздуха/удаления продуктов сгорания

Предупреждения

Настоящий агрегат относится к "типу С" и имеет закрытую камеру и систему принудительной тяги. Патрубки для входа воздуха и удаления продуктов сгорания должны быть подключены к одной из приточно-вытяжных систем, указанных ниже. Данный агрегат сертифицирован для применения со всеми конфигурациями воздуховодов Сху, указанными на табличке технических данных (некоторые конфигурации приведены в настоящей главе в качестве примеров). Тем не менее возможно, что применение некоторых конфигураций ограничено или запрещено законодательством или местными нормами или правилами. Прежде чем приступать к монтажу, внимательно ознакомьтесь с соответствующими предписаниями и обеспечьте их строгое соблюдение. Кроме того, необходимо соблюдать правила, касающиеся расположения терминалов воздуховодов на стене и/или крыше и минимальных расстояний от окон, стен, других воздуховодов и т.д.

В Установка настоящего агрегата типа С должна осуществляться с использованием воздуховодов для притока воздуха и удаления продуктов сгорания, поставляемых изготовителем в соответствии с нормами UNI-CIG 7129/92. Неиспользование вышеуказанных элементов вызывает автоматическое аннулирование гарантии и всякой ответственности компании-изготовителя.

Расширение материалов

А На этапе установки дымоотводов длиной более метра следует учитывать естественное расширение материалов в процессе работы. Для предупреждения деформации на каждый метр трубы следует оставить на расширение примерно 2 - 4 мм.

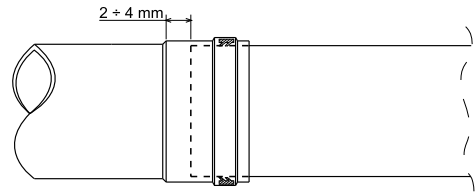


рис. 6 - Тепловое расширение

Диафрагмы

Для обеспечения правильной работы котла необходимо использовать поставляемые в комплекте с аппаратом диафрагмы, соблюдая приведенные в нижеследующих таблицах указания.

Перед установкой трубы дымохода необходимо проверять наличие надлежащей диафрагмы (если она должна быть использована), а также правильность ее установки. На поставляемых котлах установлена диафрагма наименьшего размера. Процедура по замене диафрагмы описана в рис. 7.

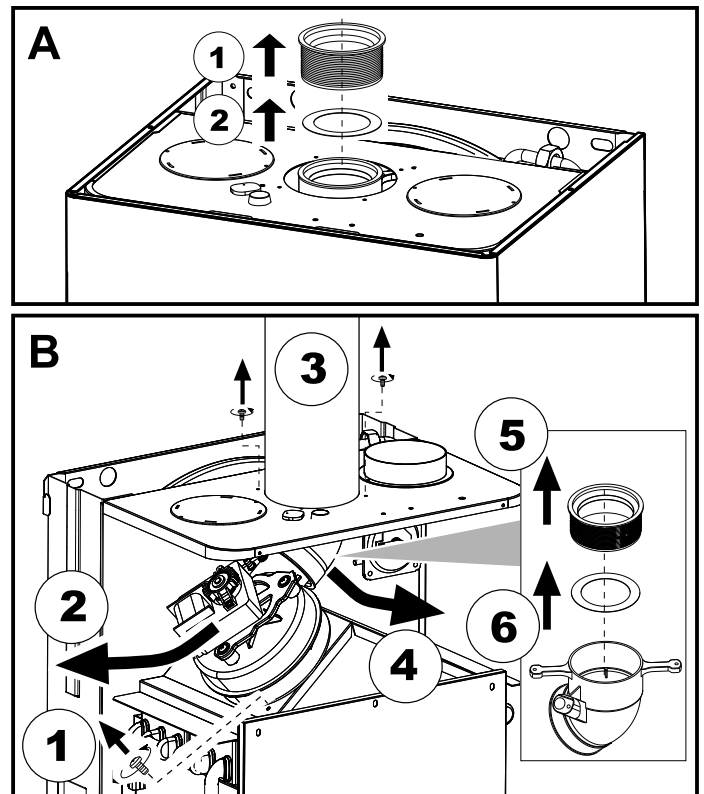


рис. 7 -

А Замена диафрагмы, когда котел еще не установлен
В Замена диафрагмы, когда котел и дымоходы уже установлены

Подсоединение с помощью коаксиальных труб

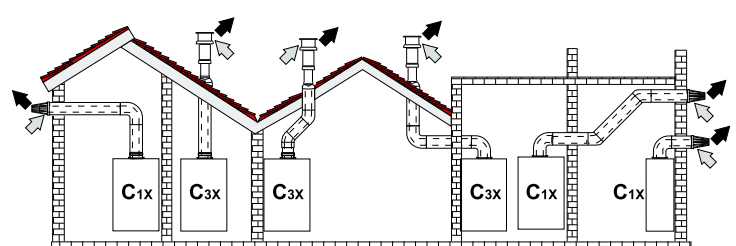


рис. 8 - Примеры присоединения с помощью коаксиальных труб (⇐ = Воздух / ⇨ = Дымовые газы)

Таблица. 2 - Варианты исполнения

Тип	Наименование
C1 X	Горизонтальные трубы для притока воздуха и удаления дымовых газов через стену
C3 X	Вертикальные трубы для притока воздуха и удаления дымовых газов через крышу

Для коаксиального подсоединения установите на агрегате один из следующих соединительных элементов. Отверстия в стене для крепления котла следует выполнять в соответствии с рисунком на обложке. Горизонтальные участки труб для удаления дымовых газов должны иметь наклон наружу во избежание стекания образующегося конденсата в котел.

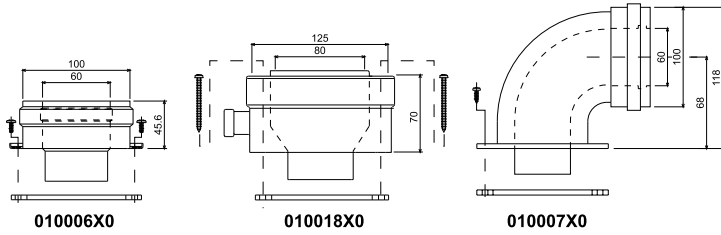


рис. 9 - Начальные элементы для коаксиальных воздуховодов

Перед тем, как приступать к выполнению монтажа проверьте по таблице 3 правильность используемой диафрагмы и не превышение максимально допустимой длины, имея в виду, что каждое коаксиальное колено приводит к ее уменьшению, указанному в таблице. Например, воздуховод диам. 60/100, состоящей из колена 90° и горизонтального участка длиной 1 метр, имеет эквивалентную длину, равную 2 м.

Таблица. 3 - Диафрагмы для коаксиальных воздуховодов

	Коаксиальный 60/100		Коаксиальный 80/125	
Максимально допустимая длина	5 м		10 м	
Величина уменьшения на каждое колено с углом 90°	1 м		0,5 м	
Величина уменьшения на каждое колено с углом 45°	0,5 м		0,25 м	
Используемая диафрагма	0 - 2 м	DOMINA F 13 N = Ш 43 DOMINA F 16 N = Ш 43 DOMINA F 20 N = Ш 43 DOMINA F 24 N = Ш 43 DOMINA F 32 N = Ш 45	0 - 3 м	DOMINA F 13 N = Ш 43 DOMINA F 16 N = Ш 43 DOMINA F 20 N = Ш 43 DOMINA F 24 N = Ш 43 DOMINA F 32 N = Ш 45
	2 - 5 м	Без диафрагмы	3 - 10 м	Без диафрагмы

Подсоединение с помощью раздельных труб

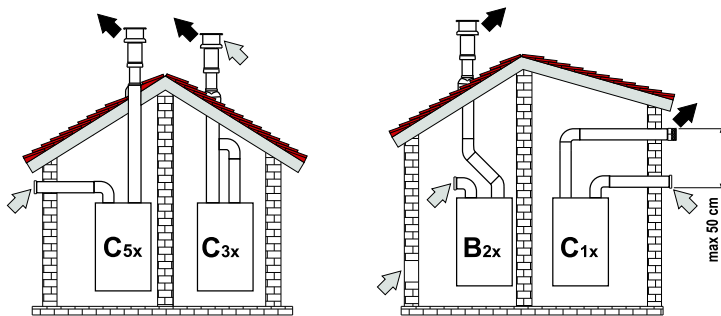


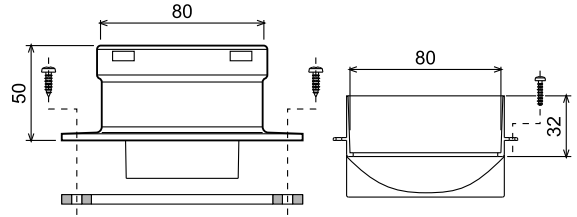
рис. 10 - Примеры подсоединения с помощью раздельных труб (⇐ = Воздух / ⇨ = дымовые газы)

Таблица. 4 - Варианты исполнения

Тип	Наименование
C1X	Горизонтальные трубы для притока воздуха и удаления дымовых газов через стену. Оголовки для удаления дымовых газов и притока воздуха должны быть коаксиального типа или установлены на небольшом расстоянии друг от друга (не более 50 см), чтобы они подвергались одинаковым ветровым воздействиям.
C3X	Вертикальные трубы для притока воздуха и удаления дымовых газов через крышу. Оголовки для удаления дымовых газов и притока воздуха как для типа C12
C5X	Горизонтальные или вертикальные трубы для удаления дымовых газов и притока воздуха с оголовками, расположенными в местах с разным давлением. Отверстия для удаления дымовых газов и притока воздуха не должны находиться на противоположных стенах.
C6X	Отдельные системы притока воздуха и удаления дымовых газов, выполненные из труб одобренного типа (согласно стандарту EN 1856/1)
B2X	Забор приточного воздуха из помещения, где установлен аппарат, и удаление дымовых газов через стену или крышу.

⚠ ВНИМАНИЕ - В ПОМЕЩЕНИИ ДОЛЖНА БЫТЬ ПРЕДУСМОТРЕНА ЭФФЕКТИВНАЯ СИСТЕМА ВЕНТИЛЯЦИИ

Для подсоединения с помощью раздельных труб установите на агрегате следующий соединительный элемент:



010011X0

рис. 11 - Соединительный элемент для раздельных труб

Перед тем, как приступать к выполнению монтажа проверьте правильность используемой диафрагмы и не превышение максимально допустимой длины, используя для этого простой расчет:

- Окончательно определите схему прокладки раздельных воздуховодов, включая аксессуары и выходные оголовки.
- В соответствии с таблицей 6 определите потери в м_{ЭК} (эквивалентных метрах) на каждом компоненте в зависимости от его расположения.
- Проверьте, чтобы общая величина сопротивления была меньше или равной максимально допустимой величине, указанной в таблице 5.

Таблица. 5 - Диафрагмы для раздельных воздуховодов

	Раздельные трубы			
	DOMINA F 13 N DOMINA F 16 N DOMINA F 20 N DOMINA F 24 N		DOMINA F 32 N	
Максимально допустимая длина	60 м _{ЭКВ}		48 м _{ЭКВ}	
Используемая диафрагма	0 - 20 м _{ЭК}	Ø 43	0 - 15 м _{ЭКВ}	Ø 45
	20 - 45 м _{ЭКВ}	Ø 47	15 - 35 м _{ЭКВ}	Ø 50
	45 - 60 м _{ЭКВ}	Без диафрагмы	35 - 48 м _{ЭКВ}	Без диафрагмы

Таблица. 6 - Принадлежности

			Потери в м _{ЭКВ}			
			Приток воздуха	Удаление продуктов сгорания		
				Вертикальная	Горизонтальная	
Ш 80	ТРУБА	0,5 м с внешн./внутр. резьбой	1KWMA38A	0,5	0,5	1,0
		1 м с внешн./внутр. резьбой	1KWMA83A	1,0	1,0	2,0
	КОЛЕНО	2 м с внешн./внутр. резьбой	1KWMA06K	2,0	2,0	4,0
		45° с внутр./внутр. резьбой	1KWMA01K	1,2		2,2
	СТАКАН	45° с внешн./внутр. резьбой	1KWMA65A	1,2		2,2
		90° с внутр./внутр. резьбой	1KWMA02K	2,0		3,0
		90° с внешн./внутр. резьбой	1KWMA82A	1,5		2,5
		90° с внешн./внутр. резьбой + контрольная точка для замеров	1KWMA70U	1,5		2,5
		с контрольной точкой для замеров	1KWMA16U	0,2		0,2
	Тройник	со штуцером для слива конденсата	1KWMA05K	-		7,0
ТЕРМИНАЛ	для притока воздуха настенный	1KWMA85A	2,0		-	
ДЫМОХОД	для удаления продуктов сгорания настенный с защитой от ветра	1KWMA86A	-		5,0	
	Раздельный для притока воздуха/удаления продуктов сгорания диам. 80/80	1KWMA84U	-		12,0	
Ш 100	СГОН	Только для удаления дымовых газов Ø80	1KWMA83U + 1KWMA86U	-		4,0
		Ø80 - Ø100	1KWMA03U	0,0		0,0
	ТРУБА	Ø100 - Ø80		1,5		3,0
		1 м с внешн./внутр. резьбой	1KWMA08K	0,4	0,4	0,8
	КОЛЕНО	45° с внешн./внутр. резьбой	1KWMA03K	0,6		1,0
		90° с внешн./внутр. резьбой	1KWMA04K	0,8		1,3
ТЕРМИНАЛ	для притока воздуха настенный	1KWMA14K	1,5		-	
Ш 60	ТРУБА	для удаления продуктов сгорания настенный с защитой от ветра	1KWMA29K	-		3,0
		1 м с внешн./внутр. резьбой	010028X0	-	2,0	6,0
	КОЛЕНО	90° с внешн./внутр. резьбой	010029X0	-		6,0
	СГОН	80 - 60	010030X0	-		8,0
ТЕРМИНАЛ	Для дымовой трубы, настенный	1KWMA90A	-		7,0	

⚠ ВНИМАНИЕ: УЧИТЫВАЙТЕ ДРУГИЕ ПОТЕРИ НАПОРА ПРИНАДЛЕЖНОСТЕЙ Ø60, ИСПОЛЬЗУЙТЕ ИХ ТОЛЬКО ПРИ НЕОБХОДИМОСТИ И НА ПОСЛЕДНЕМ ТРАКТЕ ДЫМОХОДА.

Подсоединение к коллективным дымоходам

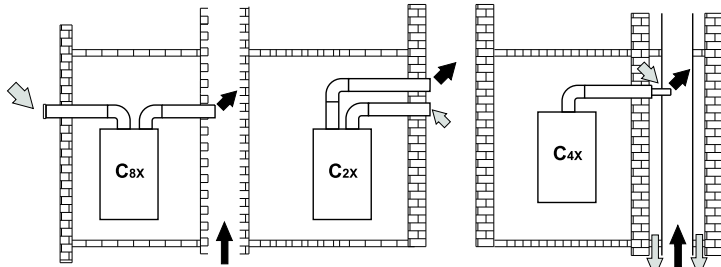


рис. 12 - Примеры подсоединения к дымоходам (⇨ = Воздух / ⇩ = Дымовые газы)

Таблица. 7 - Варианты исполнения

Тип	Наименование
C2X	Забор приточного воздуха и удаление дымовых газов через общий дымоход.
C4X	Забор приточного воздуха и удаление дымовых газов через отдельные общие дымоходы, но подверженные одинаковым ветровым воздействиям.
C8X	Удаление дымовых газов через отдельный или общий дымоход, забор приточного воздуха через отверстие в стене.
B3X	Забор приточного воздуха из помещения установки аппарата через коаксиальный трубопровод (включающий дымоотводящую трубу) и удаление дымовых газов через общий дымоход с естественной тягой. ⚠ ВНИМАНИЕ - В ПОМЕЩЕНИИ ДОЛЖНА БЫТЬ ПРЕДУСМОТРЕНА ЭФФЕКТИВНАЯ СИСТЕМА ВЕНТИЛЯЦИИ

Если требуется подключить котел DOMINA F N к коллективному дымоходу или к отдельному дымоходу с естественной тягой, такие дымоходы должны быть спроектированы профессиональным специалистом при соблюдении требований действующего законодательства и должны быть предназначены для работы с агрегатами с закрытой камерой сгорания и вентилятором.

В частности, такие дымоходы должны иметь следующие характеристики:

- Иметь размеры, рассчитанные в соответствии с действующими нормами.
- Обеспечивать герметичность и отсутствие утечек продуктов сгорания, быть устойчивыми к воздействию продуктов сгорания и температуры, быть непроницаемыми для конденсата.
- Иметь круглое или квадратное сечение, быть проложенным вертикально и не иметь узостей.
- Иметь дымоходы, обеспечивающие удаление горячих продуктов сгорания на необходимое расстояние от огнеопасных материалов или их изоляцию от них.
- Быть подсоединенными не более, чем к одному агрегату на каждом этаже.
- Быть подсоединенными к агрегатам только одного типа (все они должны быть либо с принудительной тягой либо с естественной тягой).
- Не иметь механических средств всасывания в основных воздуховодах.
- Иметь разрежение давления по всей длине в условиях стационарной работы.
- Иметь в своем основании камеру для сбора твердых остатков или конденсата, снабженную герметично закрывающимся металлическим смотровым люком.

4. УХОД И ТЕХНИЧЕСКОЕ ОБСЛУЖИВАНИЕ

Все нижеописанные операции по регулировке, переоборудованию, вводу в эксплуатацию и техобслуживанию подлежат выполнению исключительно силами специалистов с высокой квалификацией (удовлетворяющими профессиональным техническим требованиям, предусмотренным действующим законодательством), таких как сотрудники обслуживающего вашу территорию сервисного центра.

FERROLI снимает с себя всякую ответственность в случае ущерба имуществу и/или травмирования физических лиц в результате нарушения целостности агрегата не квалифицированными и не уполномоченными лицами.

4.1 Регулировки

Перенастройка на другой тип газа

Агрегат рассчитан для работы как на метане, так на сжиженном нефтяном газе. Подготовка котла к работе на том или другом газовом топливе производится на заводе, причем соответствующее указание приведено на упаковке, а также на табличке технических данных, установленной на самом агрегате. В случае необходимости перевода котла на работу с газом, отличным от газа, для которого он был настроен на заводе, необходимо приобрести специально предусмотренный для этой цели комплект для переоборудования и действовать, как указано ниже:

- Отключите электрическое питание от котла и закройте газовый вентиль.
- Замените форсунки в главной горелке, вставляя форсунки, указанные в таблице данных на sez. 5.3, в зависимости от типа используемого газа.
- Откройте щиток котла.
- Измените настройку DIP-переключателя №2: **OFF (ВЫКЛ)**=Метан (поз. "А"рис. 13) - **ON (ВКЛ)** = GPL (поз. "В"рис. 13).
- Закройте щиток котла.
- Подайте электрическое питание на агрегат и возобновите подачу газа.
- Отрегулируйте минимальное и максимальное давление на горелку (см. соответствующий параграф), задавая значения из таблицы технических данных для используемого типа газа.
- Наклейте табличку, входящую в состав комплекта для переоборудования, рядом с табличкой технических данных для подтверждения выполненного переоборудования.

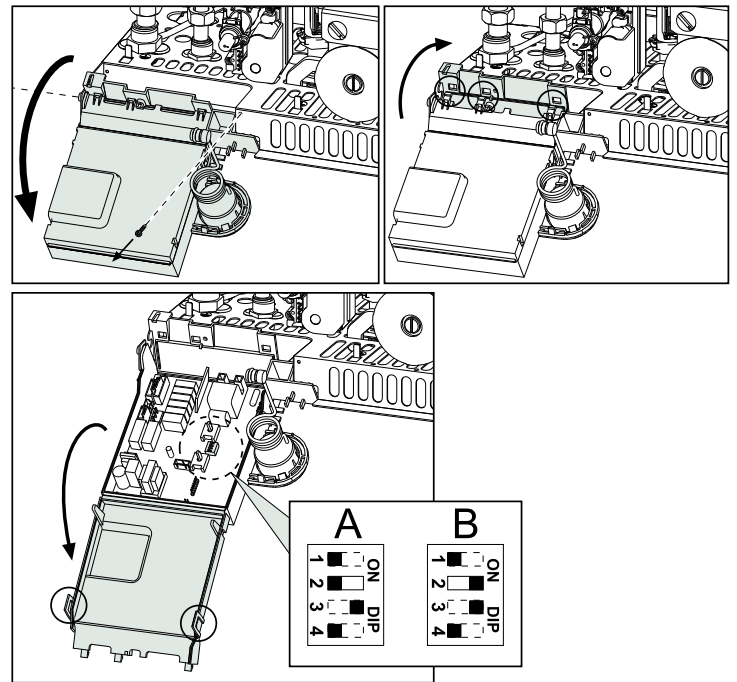


рис. 13

Активация тестового режима TEST

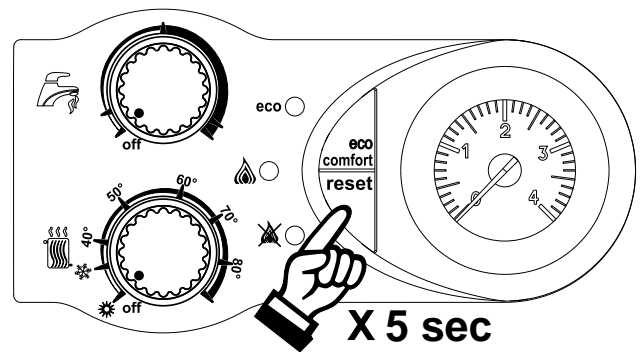


рис. 14 - Режим TEST

Регулировка давления на горелку

Этот агрегат, относящийся к типу с модулируемым пламенем, имеет два фиксированных значения давления: минимальное и максимальное. Эти значения следует взять из таблицы технических данных на основе используемого типа газа.

Подключите манометр к разъему для замера давления "B", расположенному на выходе из газового клапана. Снимите защитный колпачок "D", открутив винт "A". Запустите котел в тестовом режиме TEST. Поверните ручку регулировки температуры воды в системе отопления (поз. 1 - рис. 1) на максимум. Отрегулируйте максимальное давление винтом "G", поворачивая его по часовой стрелки для увеличения и против часовой стрелки - для уменьшения давления. Отсоедините один из двух соединителей от катушки регулирования Modureg "C" на газовом клапане. Отрегулируйте минимальное давление винтом "E", поворачивая его по часовой стрелки для увеличения и против часовой стрелки - для уменьшения давления. Подсоедините соединитель, ранее снятый с катушки регулирования Modureg, на газовый клапан. Убедитесь, что максимальное давление не изменилось. Верните на место защитный колпачок "D". Для завершения тестового режима TEST повторите процедуру активации или подождите 15 минут.

A После проверки давления или его регулировки необходимо обязательно запечатать краской или специальной пломбой регулировочный винт.

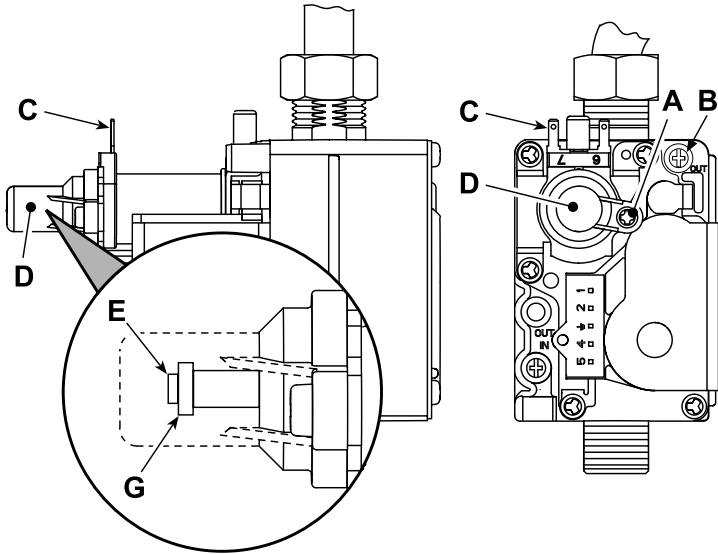


рис. 15 - Газовый клапан

- A - Винт защитный колпачок
- B - Разъем для замера давления на выходе из клапана
- C - Провод катушки регулирования Modureg
- D - Защитный колпачок
- E - Регулировка минимального давления
- G - Регулировка максимального давления

Регулировка мощности отопления

Чтобы отрегулировать мощность отопления, включите котел в тестовом режиме **TEST** (см. sez. 4.1). Поверните регулятор температуры отопления (поз. 1 - рис. 1) на минимум: светодиоды начнут поочередно мигать, желтый - зеленый - красный, указывая на фазу регулировки мощности отопления.

Поверните регулятор температуры отопления (поз. 1 - рис. 1) по часовой стрелке, чтобы увеличить мощность или против часовой стрелки, чтобы ее уменьшить (см. sez. 5.4). После достижения требуемой мощности нажмите на кнопку ECO: максимальной мощностью будет только что установленная; светодиоды снова будут сигнализировать о тестовом режиме **TEST** (см. sez. 4.1), указывая на внесение в память только что заданной максимальной мощности отопления.

Выйдите из тестового режима **TEST** (см. sez. 4.1).

Регулировка мощности розжига

5 (.2- .1) ECO,

ECO.

4.2 Ввод в эксплуатацию

B Проверки, выполняемые при первом розжиге, а также после всех операций по техобслуживанию, которые требовали отсоединения котла от источников питания, или после операций с защитными устройствами или частями котла:

Перед включением котла

- Откройте отсекающие вентили между котлом и системами (контурами отопления и ГВС), если таковые вентили имеются.
- Проверьте герметичность газовых соединений, действуя тщательно и осторожно и используя мыльный раствор для поиска возможных утечек газа.
- Проверьте правильность предварительной накачки расширительного бака (см. sez. 5.3).
- Заполните водой систему и полностью спустите воздух котла и из системы, открыв воздуховыпускной вентиль на котле и (если таковые имеются) воздуховыпускные вентили, установленные в различных местах системы отопления.
- Удостоверьтесь в отсутствии утечек воды в системе отопления, в контуре ГВС, в местах соединений и в котле.
- Проверьте правильность выполнения электрических соединений и эффективность заземления
- Удостоверьтесь, что величина давления газа для системы отопления соответствуют требуемому значению
- Проверьте отсутствие опасных жидкостей или материалов в непосредственной близости от котла

Проверки во время работы

- Включите агрегат, как описано в sez. 2.3.
- Проверьте герметичность газового контура и контуров для воды.
- Проверьте эффективность дымохода и каналов для забора воздуха- отвода дыма во время работы котла.
- Проверьте, что правильно циркулирует вода между котлом и рабочими контурами.
- Убедитесь, что газовый клапан выполняет правильную модуляцию как для отопления, так и для горячего водоснабжения.
- Проверьте хороший розжиг котла, проведя несколько пробных розжигов и выключений с помощью комнатного термостата.
- Проверьте, что расход газа, указанный на счетчике, соответствует значениям на табличке с техническими данными на sez. 5.3.
- Проверьте, что без запроса на отопление горелка корректно включается при открытии крана с горячей водопроводной водой. Проверьте, что во время работы на отопление, при открытии крана с горячей водой останавливается циркуляционный насос системы отопления, и нормально работает система ГВС.
- Проверьте правильное расположение DIP-переключателей.

4.3 Техническое обслуживание

Периодический контроль

Чтобы обеспечить исправную работу агрегата с течением времени, необходимо раз в год приглашать квалифицированный персонал для следующих проверок:

- Управляющие и предохранительные устройства (газовый клапан, расходомеры, термостаты и пр.) должны исправно работать.
- Контур отвода дыма должен быть безукоризненно эффективным. (Котел с закрытой камерой: вентилятор, реле давления и пр. - Закрытая камера должна быть герметичной: прокладки, прижимы для кабелей и пр.) (Котел с открытой камерой: антинагнетатель, термостат дыма и пр.)
- Трубопроводы и оголовки для забора воздуха и отвода дыма не должны быть загромождены и не должны иметь утечек
- Горелка и теплообменник должны быть чистыми и без отложений. Для их очистки не используйте химические продукты или стальные щетки.
- Электрод не должен иметь нагара и должен правильно располагаться.
- Все газовые и гидравлические соединения должны быть герметичными
- Давление воды в холодном отопительном контуре должно составлять около 1 бара; в противном случае следует настроить это значение.
- Циркуляционный насос не должен быть заблокированным
- Расширительный бак должен быть заполнен
- Расход и давление газа должны соответствовать значениям из соответствующих таблиц.

A Возможная очистка обшивки, панели управления и внешних декоративных частей котла может выполняться чистой тряпкой, увлажненной в мыльной воде. Необходимо избегать всевозможных абразивных моющих средств и растворителей.

Открытие кожуха

Чтобы снять кожух котла:

1. Отвинтите винты "A" (см. рис. 16)
2. Поверните кожух (см. рис. 16)
3. Приподнимите кожух

B Перед выполнением любых операций внутри котла отключите электропитание и закройте газовый вентиль, установленный перед котлом.

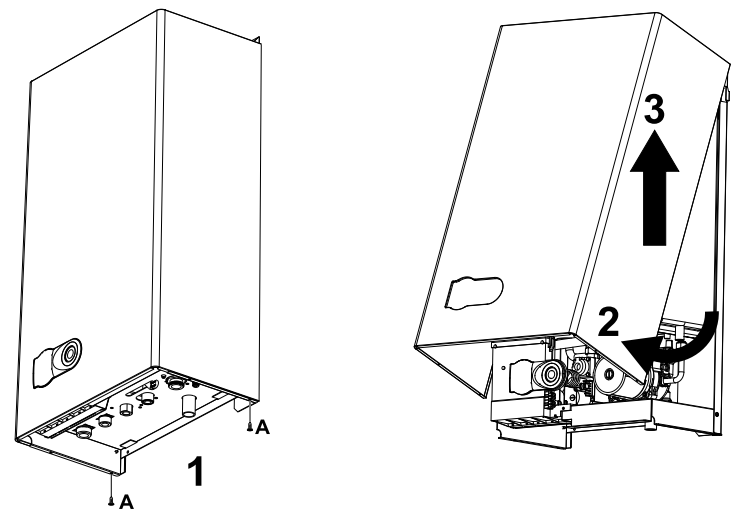


рис. 16 - Открытие кожуха

Анализ сгорания

В верхней части котла предусмотрены две контрольные точки, одна для измерения температуры продуктов сгорания, другая - для измерения температуры воздуха. Чтобы произвести измерение, необходимо выполнить следующие операции:

1. Снимите заглушку контрольных точек для измерения параметров воздуха/продуктов сгорания;
2. Вставьте датчики до упора;
3. Убедитесь, что предохранительный клапан подсоединен к сливной воронке;
4. Активируйте режим TEST;
5. Подождите 10 минут для стабилизации котла;
6. Выполните измерение.

Таблица. 8 - Перечень неисправностей (Условные обозначения светодиодов)

● = Не горит / ☀ = Быстро мигает

Неисправность		ECO		Возможная причина	Способ устранения
	Зеленый	Желтый	Красный		
Несостоявшийся розжиг горелки	●	●	☀	Отсутствие газа	Проверьте, что газ поступает в котел равномерно и что из трубопроводов стравлен воздух
	●	●	☀	Неисправность следящего/поджигающего электрода	Проверьте кабель электрода, правильность установки и отсутствие на электроде отложений
	●	●	☀	Неисправный газовый клапан	Проверьте и замените газовый клапан
	●	●	☀	Слишком низкая мощность розжига	Отрегулируйте мощность розжига
Сработала температурная защита (светодиоды мигают поочередно)	●	☀	☀	Поврежден датчик температуры воды в системе отопления	Проверьте правильное расположение и исправную работу датчика температуры воды в системе отопления
	●	☀	☀	Отсутствие циркуляции воды в системе отопления	Проверьте циркуляционный насос
	●	☀	☀	Наличие воздуха в системе отопления	Стравите воздух из системы отопления
Сигнал имеющегося пламени при выключенной горелке	☀	●	☀	Неисправность электрода	Проверьте электрические соединения ионизирующего электрода
	☀	●	☀	Неисправность электронной платы	Проверьте электронную плату
давления воздуха (не замыкает контакты за 20 после включения вентилятора)	☀	●	●	Контакт реле давления воздуха разомкнут	Проверьте правильность подключения проводов
	☀	●	●	Неправильно подключен провод к реле давления воздуха	Проверьте вентилятор
	☀	●	●	Неверная диафрагма	Проверьте реле давления
	☀	●	●	Дымоход неправильных размеров или забит	Замените диафрагму
Недостаточное давление в системе	●	☀	●	Из системы слита вода	Залейте воду в систему
	●	☀	●	Реле давления воды не подсоединено или повреждено	Проверьте датчик
Сбой в работе датчика на трубопроводе подачи	●	☀	☀	Датчик поврежден	Проверьте провод датчика или замените датчик
	●	☀	☀	Короткое замыкание в соединительном проводе	
	●	☀	☀	Обрыв соединительного провода	
Сбой в работе датчика системы ГВС	☀	☀	●	Датчик поврежден	Проверьте провод датчика или замените датчик
	☀	☀	●	Короткое замыкание в соединительном проводе	
	☀	☀	●	Обрыв соединительного провода	
Дефектная плата	☀	☀	☀	Поломанная плата	Замените электронную плату
Плата не получает электрического питания	●	●	●	Отсутствует электрическое питание	Проверка электрического питания
	●	●	●	Плавкие предохранители повреждены	Замените плавкие предохранители

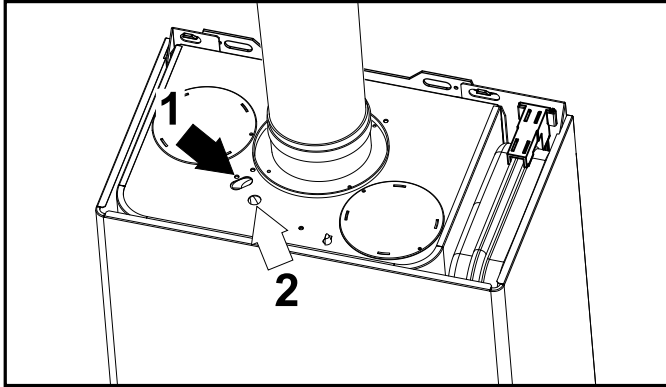
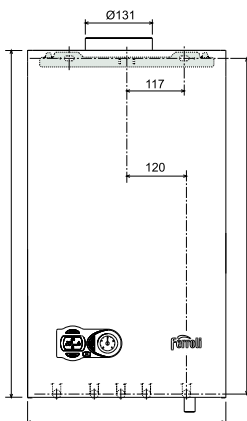


рис. 17 - Анализ продуктов сгорания

- 1 = Продукты сгорания
2 = Воздух

7 - ;
80° ;
1,6% ;
2 1 3 - ;
50 ; 50 ; 3
4 -



4.4 Устранение неисправностей

Диагностика

Котел оснащен современной системой самодиагностики. В случае сбоя в работе котла 3 светодиода укажут на код неполадки.

Некоторые неполадки приводят к временным блокировкам котла: для возобновления работы достаточно нажать на кнопку СБРОСА на 1 секунду (поз. 5 - рис. 1). Если котел не возобновляет работу, необходимо устранить неполадку, на которую указывают сигнальные светодиоды.

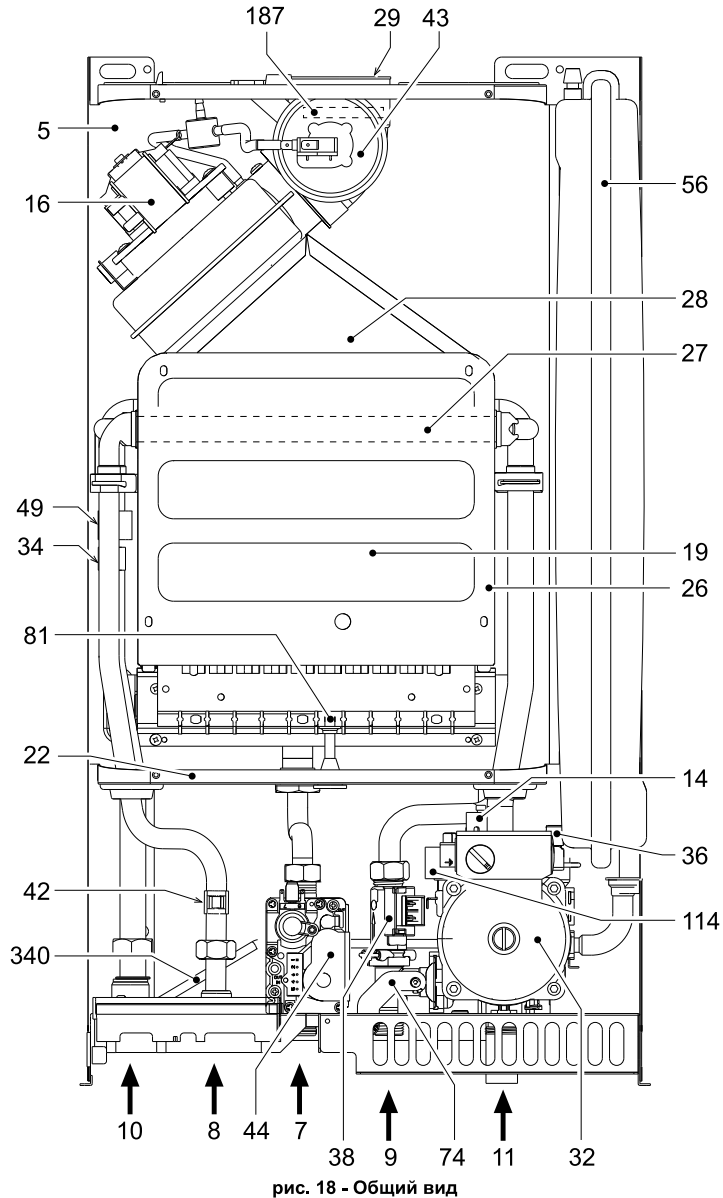
Другие неполадки приводят к временным блокировкам котла, при этом работа возобновляется автоматически сразу после того, как значение возвращается в диапазон нормальной работы котла.

5. ХАРАКТЕРИСТИКИ И ТЕХНИЧЕСКИЕ ДАННЫЕ

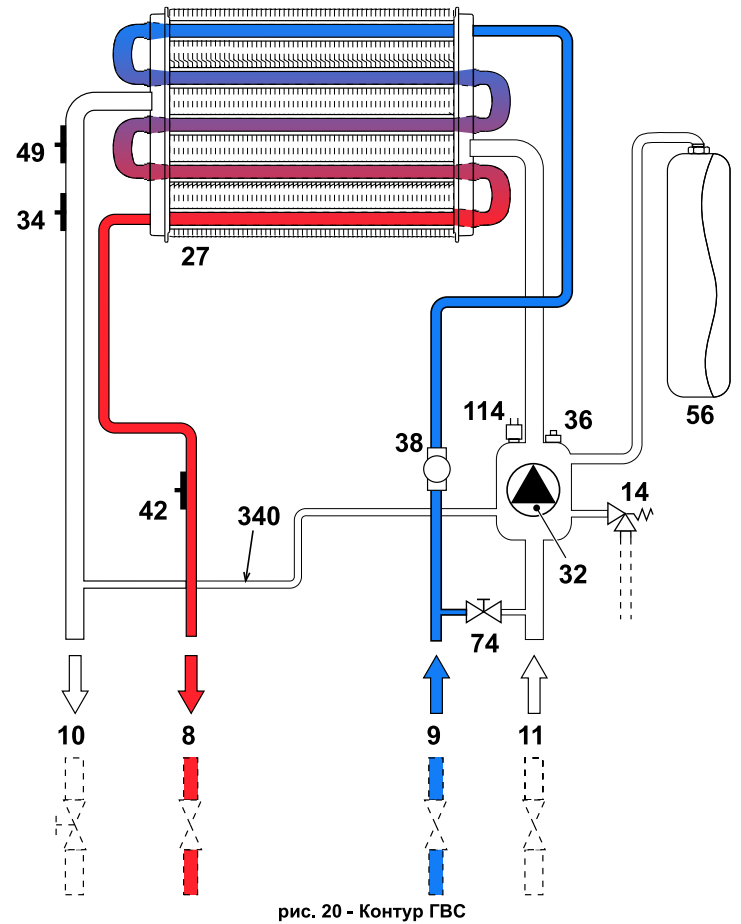
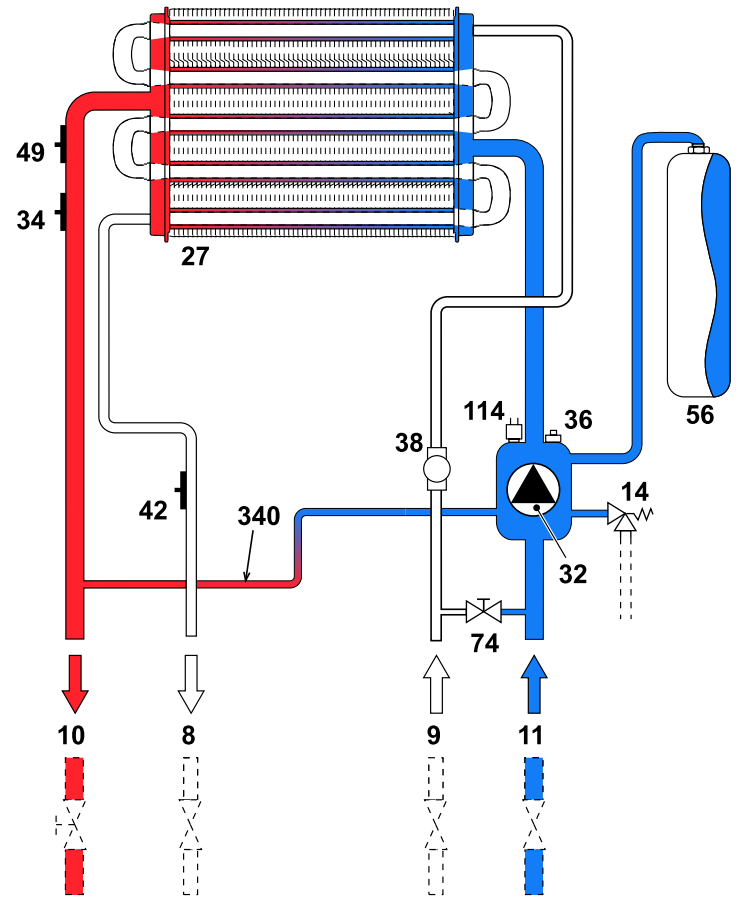
Условные обозначения рис. 18, рис. 19 и рис. 20

- 5 Закрытая камера
- 7 Подвод газа
- 8 Выход воды ГВС
- 9 Подвод воды для контура ГВС
- 10 Подача воды в систему отопления
- 11 Обратный трубопровод системы отопления
- 14 Предохранительный клапан
- 16 Вентилятор
- 19 Камера сгорания
- 22 Горелка
- 26 Теплоизоляция камеры сгорания
- 27 Медный теплообменник для систем отопления и горячего водоснабжения
- 28 Коллектор дыма
- 29 Патрубок для отвода дыма
- 32 Циркуляционный насос системы отопления
- 34 Датчик системы отопления
- 36 Автоматический воздухоотвод
- 38 Расходомер
- 42 Датчик температуры воды в системе ГВС
- 43 Реле давления воздуха
- 44 Газовый клапан
- 49 Предохранительный термостат
- 56 Расширительный бак
- 74 Кран для заливки воды в систему
- 81 Поджигающий/следающий электрод
- 114 Реле давления воды
- 187 Диафрагма продуктов сгорания
- 340 Перепускная труба

5.1 Общий вид и основные узлы



5.2 Гидравлические схемы



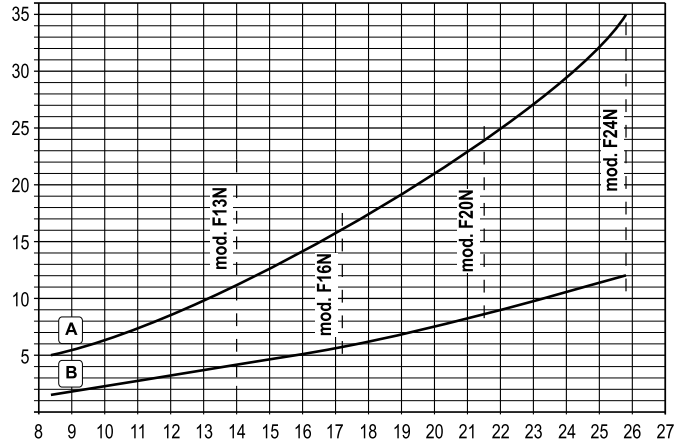
5.3 Таблица технических данных

В правой колонке указано сокращение, используемое на табличке технических данных

Параметр	Единица измерения	DOMINA 10-13 N	DOMINA 16 N	DOMINA 18 N	DOMINA 24 N	DOMINA 32 N	
Макс. расход тепла	кВт	14.0	17.2	25.8	25.8	34.4	(Q)
Мин. расход тепла	кВт	8.3	8.3	8.3	8.3	11.5	(Q)
Макс. тепловая мощность в режиме отопления	кВт	13.0	16.0	18.0	24.0	32.0	(P)
Мин. тепловая мощность в режиме отопления	кВт	7.2	7.2	7.2	7.2	9.9	(P)
Макс. тепловая мощность в режиме ГВС	кВт	20.0	20.0	24.0	24.0	32.0	
Мин. тепловая мощность в режиме ГВС	кВт	7.2	7.2	7.2	7.2	9.9	
КПД Pmax (θ0-60 C)	%	93.0	93.0	93.0	93.0	93.1	
КПД 30 %	%	90.5	90.5	90.5	90.5	91.0	
Класс NO x	-	3 (<150 мг/кВтч)					(NOx)
Форсунки горелки G20	шт. х диам	11 x 1,35	11 x 1,35	11 x 1,35	11 x 1,35	15 x 1,35	
Давление подачи газа G20	мбар	20	20	20	20	20	
Макс. давление газа на горелку G20 ГВС	мбар	12.0	12.0	12.0	12.0	12.0	
Макс. давление газа на горелку G20 отопл.	мбар	3.9	5.7	8.8	12.0	12.0	
Мин. давление газа на горелку G20	мбар	1.5	1.5	1.5	1.5	1.5	
Макс. расход газа G20 отопл.	нм ³ /ч	1.48	1.82	2.27	2.73	3.64	
Мин. расход газа G20	нм ³ /ч	0.88	0.88	0.88	0.88	1.22	
Форсунки горелки G31	шт. х диам.	11 x 0.79	11 x 0.79	11 x 0.79	11 x 0.79	15 x 0.79	
Давление подачи газа G31	мбар	37	37	37	37	37	
Макс. давление газа на горелку G31 ГВС	мбар	35.0	35.0	35.0	35.0	35.0	
Макс. давление газа на горелку G31 отопл.	мбар	11.0	16.0	25.0	35.0	35.0	
Минимальное давление газа на горелку G31	мбар	5.0	5.0	5.0	5.0	5.0	
Макс. расход газа G31 отопл.	кг/ч	1.10	1.35	1.68	2.00	2.69	
Мин. расход газа G31	кг/ч	0.65	0.65	0.65	0.65	0.90	
Макс. рабочее давление воды в системе отопления	бар	3	3	3	3	3	(PMS)
Мин. рабочее давление воды в системе отопления	бар	0.8	0.8	0.8	0.8	0.8	
Макс. температура в системе отопления	°C	90	90	90	90	90	(tmax)
Объем воды в системе отопления	л	1.0	1.0	1.0	1.0	1.2	
Объем расширительного бака системы отопления	л	7	7	7	7	10	
Предварительное давление расширительного бака системы отопления	бар	1	1	1	1	1	
Макс. рабочее давление воды в контуре ГВС	бар	9	9	9	9	9	(PMW)
Мин. рабочее давление воды в контуре ГВС	бар	0.25	0.25	0.25	0.25	0.25	
Расход воды ГВС при Δt 25° C	л/мин	11,5	11,5	13,7	13,7	18,3	
Расход воды ГВС при Δt 30° C	л/мин	9,6	9,6	11,4	11,4	15,2	(D)
Класс защиты	IP	X5D	X5D	X5D	X5D	X5D	
Напряжение питания	В/Гц	230 В/50 Гц	230 В/50 Гц	230 В/50 Гц	230 В/50 Гц	230 В/50 Гц	
Поглощаемая электрическая мощность	Вт	110	110	110	110	135	
Вес порожнего котла	кг	30	30	30	30	35	
Тип агрегата	F	C ₁₂ C ₂₂ C ₃₂ C ₄₂ C ₅₂ C ₆₂ C ₇₂ C ₈₂ B ₂₂					
Тип агрегата	C	B _{11B5}					

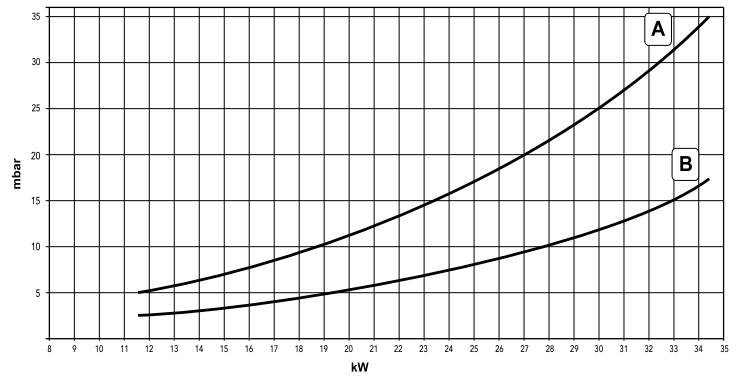
5.4 Диаграммы

Диаграммы давление - мощность DOMINA 13-16-20-24 N



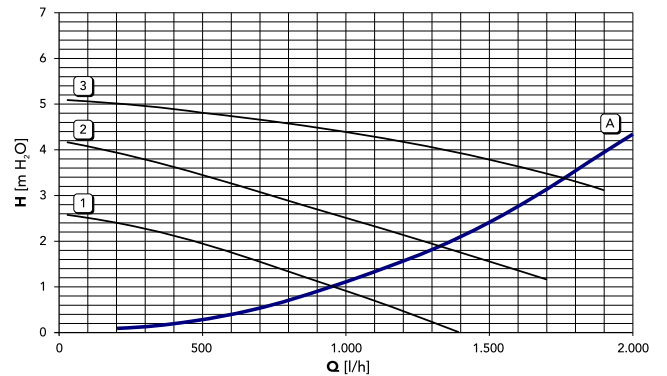
A = GPL (сжиженный нефтяной газ) - B = МЕТАН

Диаграммы давление - мощность DOMINA 32 N



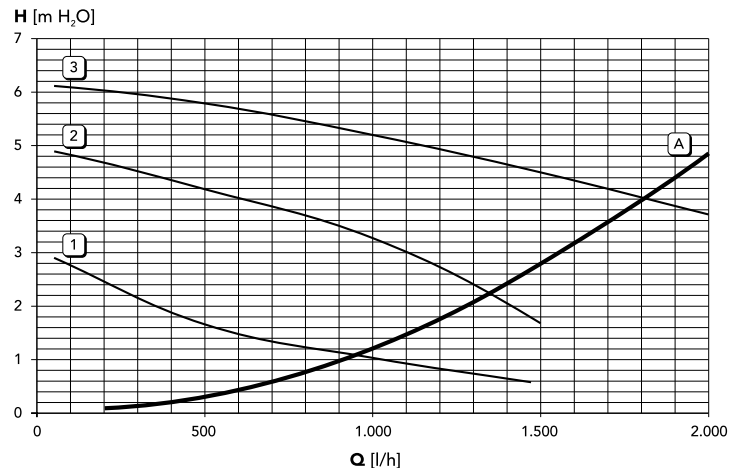
A = GPL (сжиженный нефтяной газ) - B = МЕТАН

Потери напора / напор циркуляционных насосов DOMINA 13-16-20-24 N



A = Потери напора в котле - 1, 2 и 3 = Скорость циркуляционного насоса

Потери напора / напор циркуляционных насосов DOMINA 32 N



A = Потери напора в котле - 1, 2 и 3 = Скорость циркуляционного насоса

5.5 Электрическая схема

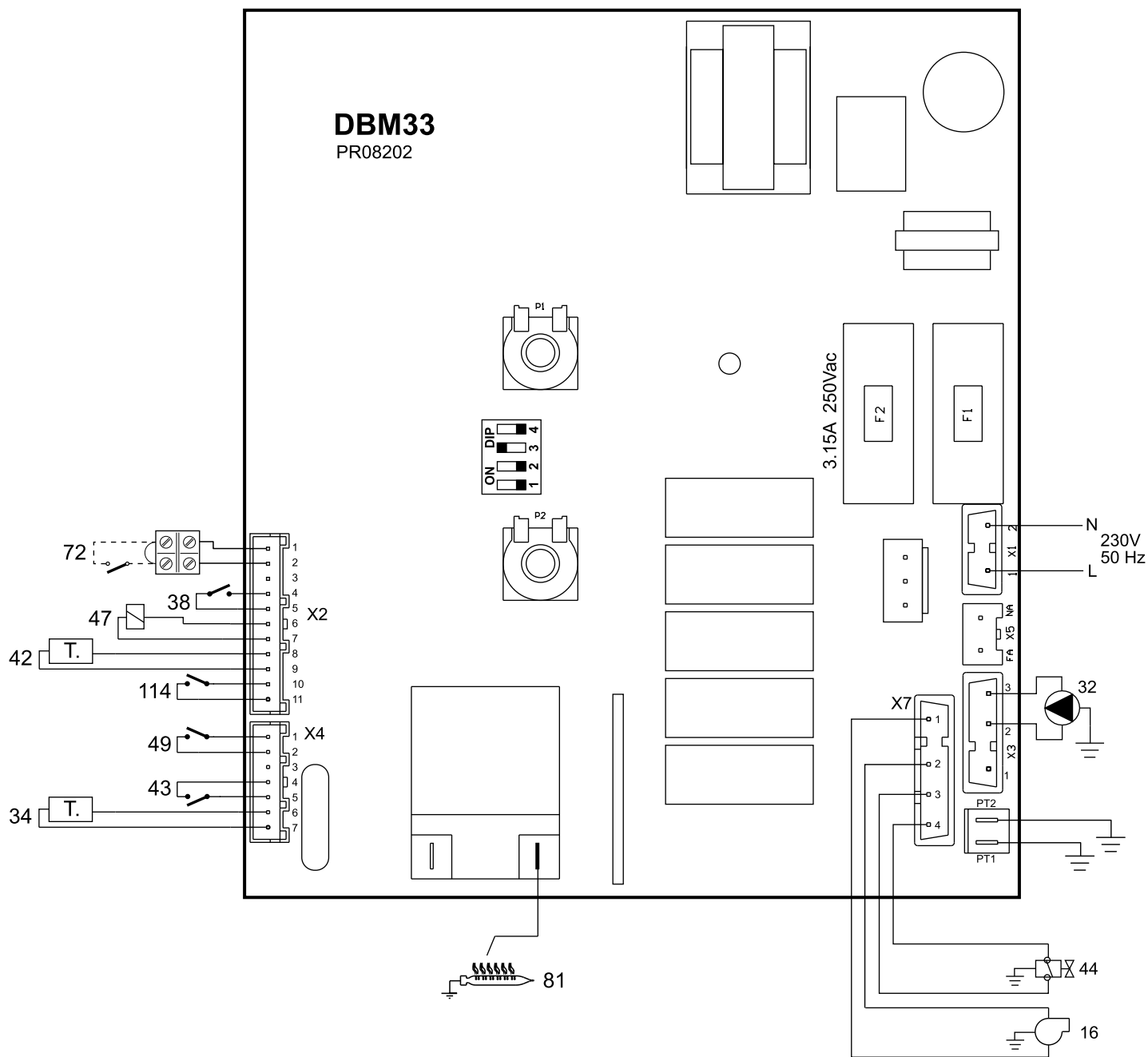


рис. 21 - Электрическая схема

	DIP-переключатель	Наименование	Значение по умолчанию
	1	ON (ВКЛ) = Регулировка отопления 30-55°C OFF (ВЫКЛ) = Регулировка отопления 30-80°C	OFF (ВЫКЛ)
	2	ON (ВКЛ) = GPL OFF (ВЫКЛ) = МЕТАН	OFF (ВЫКЛ)
	3	ON (ВКЛ) = РАСХОДОМЕР OFF (ВЫКЛ) = РАСХОДОМЕР	ON (ВКЛ)
	4	ON (ВКЛ) = МОНОТЕРМИЧЕСКИЙ OFF (ВЫКЛ) = БИТЕРМИЧЕСКИЙ	OFF (ВЫКЛ)

- 16 Вентилятор
- 32 Циркуляционный насос системы отопления
- 34 Датчик системы отопления
- 38 Расходомер
- 42 Датчик температуры воды в системе ГВС
- 43 Реле давления воздуха
- 44 Газовый клапан
- 47 Катушка регулирования Modureg
- 49 Предохранительный термостат
- 72 Комнатный термостат (факультативно)
- 81 Поджигающий/следающий электрод
- 114 Реле давления воды



FERROLI S.p.A.
Via Ritonda 78/a
37047 San Bonifacio - Verona - ITALY
www.ferroli.it