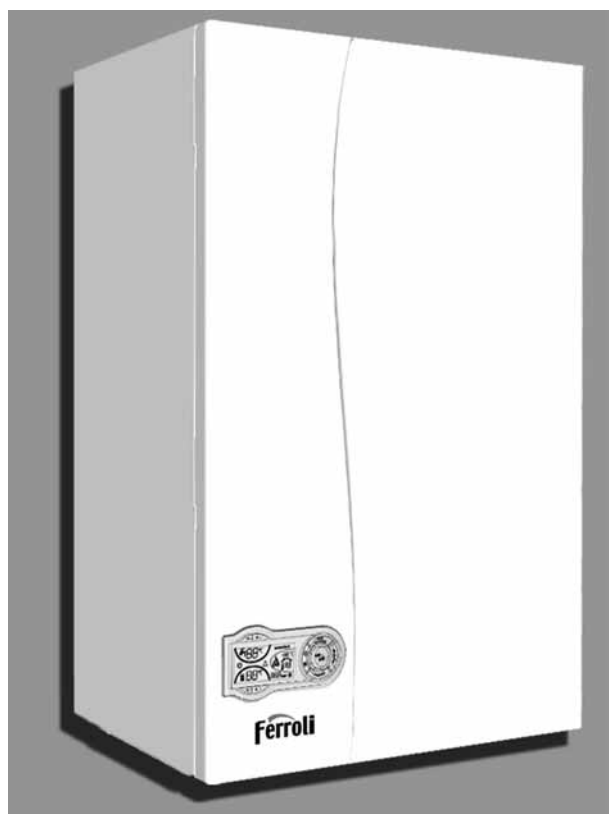


## DIVAtop HF 24

ISO 9001 : 2000  
CERTIFIED COMPANY



# CE

NÁVOD K OBSLUZE, INSTALACI A ÚDRŽBĚ  
HASZNÁLATI, BESZERELÉSI ÉS KARBANTARTÁSI UTASÍTÁS  
INSTRUKCJA OBSŁUGI, INSTALACJI I KONSERWACJI  
РУКОВОДСТВО ПО ЭКСПЛУАТАЦИИ, МОНТАЖУ И ТЕХОБСЛУЖИВАНИЮ  
NÁVOD NA POUŽITIE A ÚDRŽBU  
ІНСТРУКЦІЯ З ЕКСПЛУАТАЦІЇ, МОНТАЖУ ТА ОБСЛУГОВУВАННЯ



- Внимательно прочитайте предупреждения, содержащиеся в настоящем руководстве, т.к. в них приводятся важные указания по безопасности установки, эксплуатации и техобслуживания агрегата.
- Руководство по эксплуатации является неотъемлемой и важной частью агрегата; пользователь должен бережно сохранять его для возможного использования в будущем.
- В случае продажи или передачи агрегата другому владельцу или в случае переезда удостоверьтесь, что руководство находится вместе с котлом, для того, чтобы им мог воспользоваться новый владелец и/или монтажник.
- Установка и техническое обслуживание котла должны производиться квалифицированным персоналом при соблюдении действующих норм и в соответствии с указаниями изготовителя.
- Неправильная установка или ненадлежащее техническое обслуживание могут быть причиной вреда для людей, животных и имущества. Изготовитель не несет никакой ответственности за ущерб, связанный с ошибочными установкой и эксплуатацией аппарата, а также с несоблюдением предоставленных им инструкций.
- Перед выполнением любой операции очистки или технического обслуживания отсоедините прибор от сетей питания с помощью главного выключателя и/или предусмотренных для этой цели отсечных устройств.
- В случае неисправной и/или ненормальной работы агрегата, выключите его и воздерживайтесь от любой попытки самостоятельно отремонтировать или устранить причину неисправности. В таких случаях обращайтесь исключительно квалифицированному персоналу. Возможные операции по ремонту-замене комплектующих должны выполняться только квалифицированными специалистами с использованием исключительно оригинальных запчастей. Несоблюдение всего вышеуказанного может нарушить безопасность работы агрегата.
- Для обеспечения безотказной работы агрегата необходимо доверять квалифицированному персоналу проведение периодического технического обслуживания.
- Настоящий агрегат допускается использовать только по тому назначению, для которого он спроектирован и изготовлен. Любое другое его использование следует считать ненадлежащим и, следовательно, опасным.
- После распаковки аппарата убедитесь в его сохранности. Упаковочные материалы являются источником потенциальной опасности и не должны быть оставлены в местах, доступных детям.
- В случае сомнений не эксплуатируйте агрегат и обратитесь к изготовителю.
- Приведенные в настоящей руководстве изображения дают упрощенное представление изделия, которое может несущественно отличаться от готового изделия.

|  |  |
|--|--|
|  | <p>Данный символ означает "Осторожно" и сопровождает все указания, касающиеся безопасности. Строго придерживайтесь таких указаний во избежание опасности вреда для здоровья людей и животных и материального ущерба.</p> |
|  | <p>Данный символ обращает внимание на важное указание или предупреждение.</p>  |

## Декларация соответствия



Изготовитель: FERROLI S.p.A.,

адрес: Via Ritonda 78/a 37047 San Bonifacio VR,

заявляет, что настоящее изделие соответствует следующим директивам СЕЕ:

- Директива по газовым приборам 90/396
- Директива по К.П.Д. 92/42
- Директива по низкому напряжению 73/23 (с изменениями, внесенными директивой 93/68)
- Директива по электромагнитной совместимости 89/336 (с изменениями, внесенными директивой 93/68).

Президент и уполномоченный представитель  
Кавальере дель лаворо (почетный титул, присуждаемый  
государством за заслуги в руководстве промышленностью)  
*Dante Ferrolì*



**1 Инструкции по эксплуатации..... 93**

1.1 Предисловие ..... 93

1.2 Панель управления ..... 93

1.3 Включение и выключение ..... 95

1.4 Регулировки ..... 96



**2 Установка..... 101**

2.1 Указания общего характера..... 101

2.2 Место установки ..... 101

2.3 Подключение воды ..... 101

2.4 Газовые соединения..... 102

2.5 Подключение электропитания..... 102

2.6 Воздуховоды для притока воздуха/удаления продуктов сгорания..... 103



**3 Эксплуатация и техническое обслуживание ..... 109**

3.1 Регулировки ..... 109

3.2 Ввод в эксплуатацию..... 111

3.3 Техническое обслуживание ..... 111

3.4 Устранение неисправностей..... 113



**4 Характеристики и технические данные ..... 115**

4.1 Габаритные размеры и присоединения..... 115

4.2 Общий вид и основные узлы ..... 116

4.3 Схема системы отопления и контура ГВС..... 117

4.4 Таблица технических данных ..... 118

4.5 Диаграммы ..... 119

4.6 Электрическая схема ..... 120

## 1. Инструкции по эксплуатации

### 1.1 Предисловие

Уважаемый покупатель

Благодарим Вас за то, что Вы выбрали настенный котел **FERROLI**, имеющий самую современную конструкцию, выполненный по передовым технологиям и отличающийся высокой надежностью и качеством изготовления. Просим Вас внимательно прочитать настоящее руководство, т.к. в нем приводятся важные указания по безопасности установки, эксплуатации и технического обслуживания агрегата.

**DIVAtop HF 24** Данный котел представляет собой высокоэффективный тепловой генератор для отопления и ГВС, работающий на природном или сжиженном нефтяном газе, оснащенный атмосферной горелкой с электронным розжигом, герметичной камерой сгорания с принудительной вентиляцией и микропроцессорной системой управления.

Котел может работать в комбинации с внешним бойлером (опция) для ГВС.

### 1.2 Панель управления

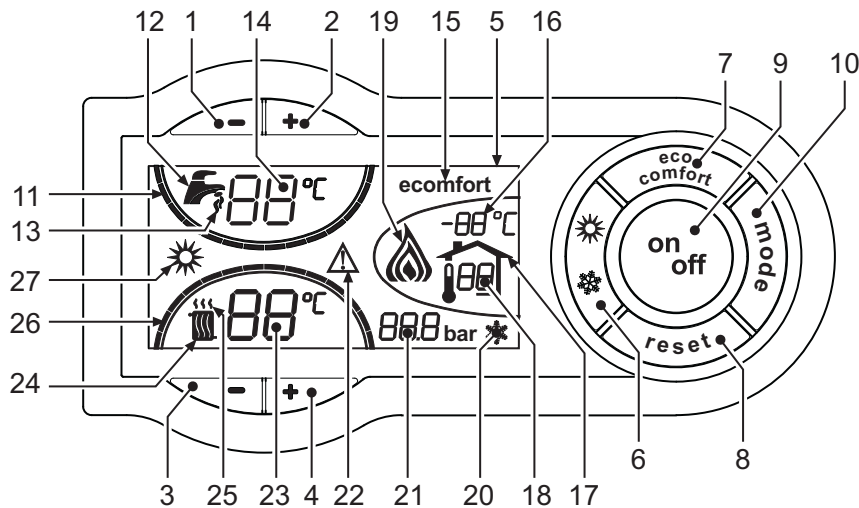


рис. 1 - Панель управления

#### Обозначения

- |  |  |
|--|--|
| 1 = Клавиша уменьшения задаваемой температуры в системе ГВС (при наличии внешнего бойлера) | 15 = Индикация работы агрегата в режиме Eco (Economy) или Comfort (при наличии внешнего бойлера) |
| 2 = Клавиша увеличения задаваемой температуры в системе ГВС (при наличии внешнего бойлера) | 16 = Индикация внешней температуры (при наличии опционного внешнего датчика)                     |
| 3 = Клавиша уменьшения задаваемой температуры в системе отопления                          | 17 = Появляется при подключении внешнего датчика или устройства ДУ с таймером (опции)            |
| 4 = Клавиша увеличения задаваемой температуры в системе отопления                          | 18 = Индикатор температуры воздуха в помещении (при наличии опционного устройства ДУ с таймером) |
| 5 = Дисплей  | 19 = Индикация работы горелки и текущей мощности   |
| 6 = Клавиша выбора режима Лето/Зима  | 20 = Символ работы системы защиты от замерзания  |
| 7 = Клавиша выбора режима Economy/Comfort (при наличии внешнего бойлера)                   | 21 = Индикация давления в контуре отопления  |
| 8 = Клавиша Сброс  | 22 = Индикация неисправности   |
| 9 = Клавиша включения/выключения   | 23 = Задание / температура в подающем контуре системы отопления                                  |
| 10 = Клавиша меню "Плавающая температура"  | 24 = Символ отопления  |
| 11 = Индикатор достижения заданной температуры воды ГВС (при наличии внешнего бойлера)     | 25 = Индикация работы агрегата в режиме отопления  |
| 12 = Символ ГВС  | 26 = Индикация достижения заданной температуры в системе отопления                               |
| 13 = Индикация работы агрегата в режиме ГВС (при наличии внешнего бойлера)                 | 27 = Индикация "Летний режим"  |
| 14 = Задание / Температура воды в контуре горячего водоснабжения                           |  |



**Индикация во время работы котла**

**Отопление**

О поступлении команды на включение отопления (от комнатного термостата или от пульта ДУ с таймером) предупреждает мигание индикатора теплого воздуха, установленного на радиаторе (дет. 24 и 25 - рис. 1).

Индексные метки с подсветкой системы отопления (дет. 26 - рис. 1) загораются по мере приближения измеряемой датчиком температуры к заданному значению.

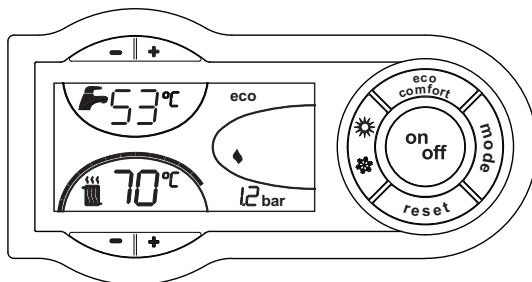


рис. 2

**ГВС (при наличии внешнего бойлера)**

О поступлении команды на включение бойлера предупреждает загорание соответствующего индикатора на кране (поз. 12 и 13 - рис. 1).

Индексные метки с подсветкой системы ГВС (поз. 11 - рис. 1) загораются по мере приближения измеряемой датчиком температуры к заданному значению.

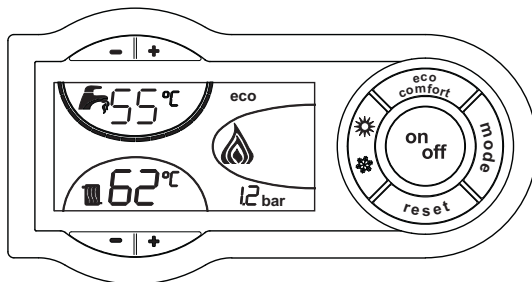




рис. 3

**Исключение бойлера (режим Есопоту)**

Пользователь имеет возможность исключить систему нагрева/поддержания температуры воды в бойлере. В этом случае котлом не вырабатывается вода для ГВС.

При включенной системе нагрева воды в бойлере (заводская установка) на дисплее отображается символ режима COMFORT (поз. 15 - рис. 1); наоборот, если система нагрева выключена, на дисплее высвечивается символ режима ECO (поз. 15 - )рис. 1

Бойлер может быть выключен пользователем (режим ECO) путем нажатия кнопки  (поз. 7 - рис. 1). Для включения режима COMFORT снова нажмите клавишу  (поз. 7 - рис. 1).

## 1.3 Включение и выключение

### Котел без подачи электропитания

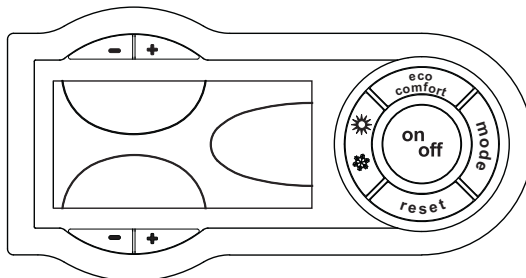


рис. 4 - Котел без подачи электропитания



При отключении котла от системы электропитания и/или газовой магистрали функция антизамерзания отключается. Во время длительного неиспользования котла в зимний период, во избежание ущерба от возможного замерзания рекомендуется слить всю воду из котла, как из системы отопления, так и из контура ГВС; или же слить только воду из контура ГВС и добавить антифриз в систему отопления, в соответствии с указаниями, приведенными в sez. 2.3.

### Включение котла

Включите электропитание аппарата.

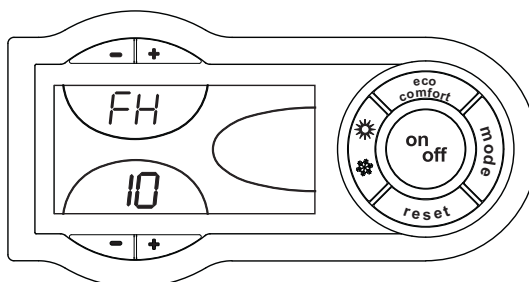



рис. 5 - Включение котла

- В течение следующих 120 секунд на дисплее высвечивается символ FH, обозначающий цикл спуска воздуха из системы отопления.
- В течение 5 секунд на дисплее будет высвечиваться версия программного обеспечения, установленного в электронном блоке.
- Откройте газовый вентиль, установленный перед котлом.
- После того, как символ FH, исчезает с дисплея, котел готов к автоматическому включению при каждом заборе воды ГВС (при наличии внешнего бойлера) или при поступлении команды от комнатного термостата.

### Выключение котла

Нажмите клавишу  (дет. 9 - рис. 1) в течение 1 секунды.

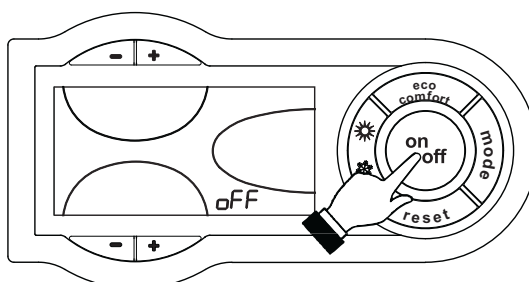



рис. 6 - Выключение котла

Когда котел выключен, на электронный блок продолжает подаваться электрическое питание. В этом случае не происходит нагрев воды для ГВС (при наличии внешнего бойлера) и отопления. Для повторного включения котла вновь нажмите клавишу  (дет. 9 рис. 1) в течение 1 секунды.

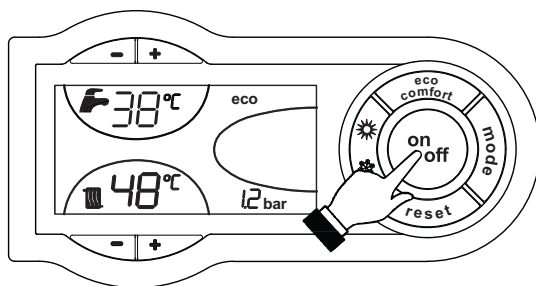



рис. 7

Теперь котел готов к автоматическому включению при каждом заборе горячей воды (при наличии внешнего бойлера) или при поступлении команды от комнатного термостата.

## 1.4 Регулировки

### Переключение режимов "Лето"/"Зима"

Нажмите клавишу  (роз. 6 - рис. 1) в течение 1 секунды.

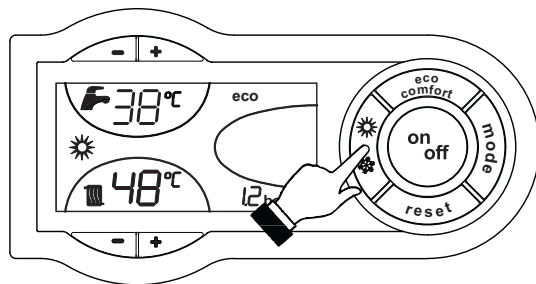

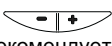


рис. 8

На дисплее высвечивается символ "Лето" (поз. 27 - рис. 1). При этом котел будет вырабатывать только воду для ГВС (при наличии внешнего бойлера). При этом система защиты от замерзания остается активной.

Для выключения режима "Лето" вновь нажмите клавишу  (дет. 6 - рис. 1) в течение 1 секунды.

### Регулировка температуры воды в системе отопления

С помощью кнопок задания температуры воды, подаваемой в систему отопления  (поз. 3 и 4 - рис. 1), ее можно регулировать в пределах от 30 °С (минимум) до 85 °С (максимум); однако, не рекомендуется эксплуатировать котел при температуре ниже 45 °С.

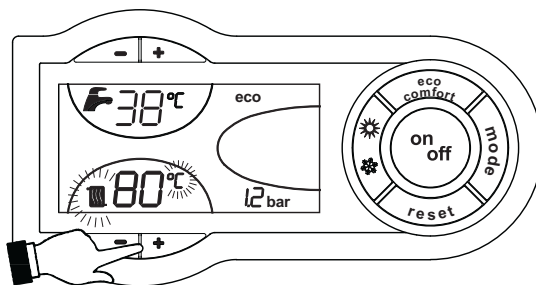



рис. 9

## Регулировка температуры ГВС (при наличии внешнего бойлерам)

Температура в системе ГВС регулируется в пределах от 10°C до 65°C с помощью клавиш  (поз. 1 и 2 - рис. 1).

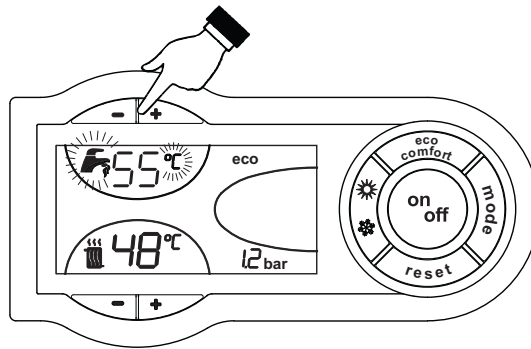


рис. 10

## Регулировка температуры воздуха в помещении (с помощью опционного термостата температуры в помещении).


Задайте с помощью термостата температуры воздуха в помещении нужную температуру внутри помещения. При отсутствии термостата температуры воздуха в помещении котел обеспечивает поддержание в системе отопления заданной температуры воды.

## Регулировка температуры воздуха в помещении (с помощью опционного устройства ДУ с таймером)

Задайте с помощью устройства ДУ с таймером нужную температуру внутри помещения. Котел будет поддерживать температуру воды в системе, необходимую для обеспечения в помещении заданной температуры воздуха. В том, что касается работы котла с устройством ДУ с таймером, см. соответствующую инструкцию на это устройство.



## Плавающая температура

При наличии датчика температуры наружного воздуха (опция) на дисплее панели управления (дет. 5 - рис. 1) отображается измеряемая этим датчиком температура. При этом система управления котлом работает в режиме "Плавающая температура". В этом режиме температура воды, подаваемой в систему отопления, регулируется в зависимости от климатических условий внешней среды с тем, чтобы обеспечить максимальный комфорт и экономию энергетических ресурсов в течение всего года. Так, при повышении внешней температуры понижается температура подачи воды в систему отопления, что производится по определенной "кривой компенсации".

С переключением на режим "Плавающей температуры" показатель температуры, устанавливаемый клавишами  (дет. 3 и 4 - рис. 1) соответствует максимальной температуре подачи воды в систему отопления. Рекомендуется устанавливать максимальное значение заданной температуры с тем, чтобы позволить системе регулировать изменение температуре во всем диапазоне значений.

При установке регулирование котла должно производиться квалифицированным персоналом. Возможные изменения параметров режима могут быть сделаны пользователем в целях обеспечения большего комфорта.

## Кривая компенсации и изменение ее конфигурации

При однократном нажатии кнопки  (поз. 10 - рис. 1) на дисплей выводится текущая компенсационная характеристика (рис. 11), которую можно изменить с помощью кнопок задания температуры воды ГВС  (поз. 1 и 2 - рис. 1).

Измените конфигурацию кривой в пределах от 1 до 10 в зависимости от характеристики (рис. 13).

При задании значения 0 функция регулировки в режиме плавающей температуры исключается.

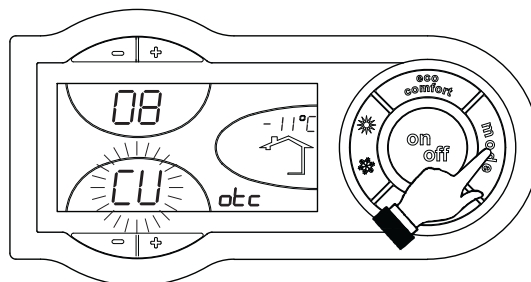


рис. 11 - Компенсационная характеристика



При нажатии кнопок регулировки температуры отопления  (поз. 3 и 4 - рис. 1) открывается доступ к параллельному смещению характеристик (рис. 14), с помощью кнопок регулировки температуры в контуре ГВС  (поз. 1 и 2 - рис. 1).

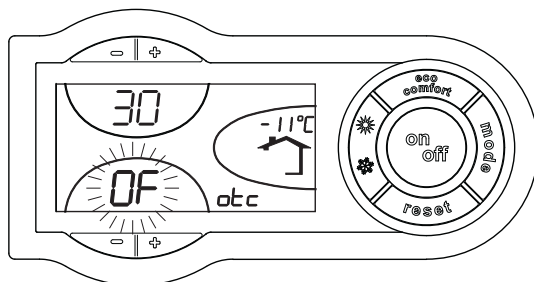



рис. 12 - Параллельное смещение характеристик

Для выхода из режима параллельного изменения кривых еще раз нажать клавишу  (дет. 10 - рис. 1).  
Если температура в помещении становится ниже желаемой, то рекомендуется выбрать кривую большего значения и наоборот. Произведите повышение или понижение значения какого-то одного показателя и проверьте влияние произведенного изменения на температуру в помещении.

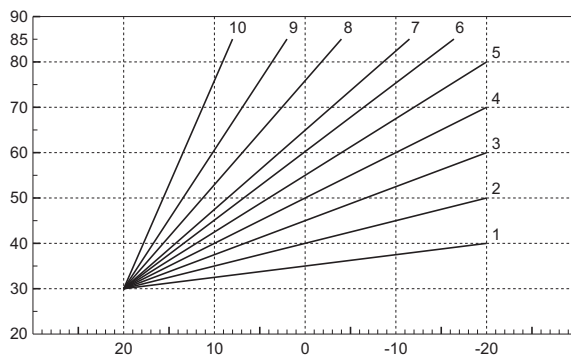


рис. 13 - Компенсационные характеристики

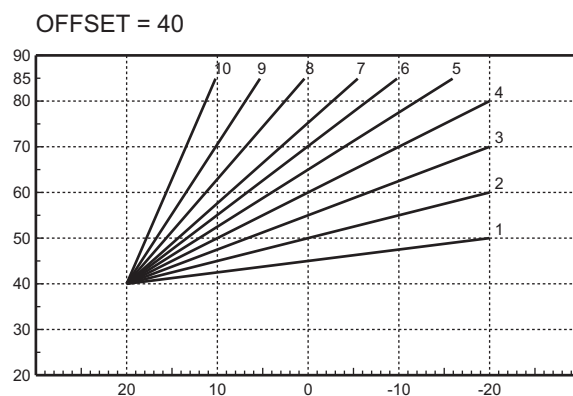
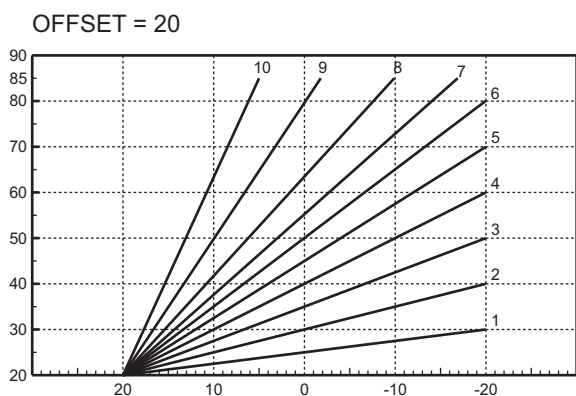




рис. 14 - Пример параллельного смещения компенсационных характеристик

## Регулирование с дистанционного пульта управления с таймером

Если к котлу подключено устройство дистанционного управления с таймером (опция), вышеописанные операции могут производиться только так, как указано в таблице 1. При этом на дисплее пульта управления (дет. 5 - рис. 1) высвечивается температура в помещении, измеряемая устройством дистанционного управления.

Таблица. 1

|  |  |
|--|--|
| Регулировка температуры воды в системе отопления           | Регулирование можно производить с устройства дистанционного управления с таймером или с пульта управления котлом.  |
| Регулировка температуры ГВС (при наличии внешнего бойлера) | Регулирование можно производить с устройства дистанционного управления с таймером или с пульта управления котлом.  |
| Переключение режимов "Лето"/"Зима"                         | Режим "Лето" обладает приоритетом над командой на включение отопления, которая может поступить от пульта ДУ  |
| Выбор режимов ECO/COMFORT                                  | При отключении режима ГВС с пульта ДУ котел устанавливается в режим "Ecopompu". В этих условиях кнопка  (поз. 7 - рис. 1) на панели котла отключена.  |
|  | При включении режима ГВС с устройства ДУ с таймером котел устанавливается в режим COMFORT. В этих условиях с помощью кнопки  (поз. 7 - рис. 1) на панели управления котла можно выбрать любой из этих двух режимов. |
| Плавающая температура                                      | Регулирование в режиме плавающей температуры можно производить как с помощью устройства дистанционного управления, так и с помощью электронного блока управления котлом: приоритетом обладает регулирование в режиме плавающей температуры, выполняемое электронным блоком котла.                    |

## Регулирование давления воды в системе отопления

При заполнении холодной системы отопления, давление воды, контролируемое по показаниям установленного на котле водомера, должно составлять примерно 1,0 бар. При уменьшении давления в системе ниже минимального предела, электронным блоком управления котлом выводится код неисправности F37 (рис. 15).

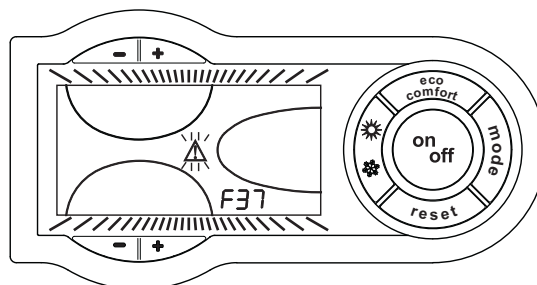


рис. 15 - Недостаточное давление в системе

Открыв кран для заливки воды (Поз.1 - рис. 16), доведите давление в системе до величины свыше 1,0 бар.



В нижней части котла находится манометр (поз. 2 - рис. 16) показывающий давление в системы даже при отсутствии электропитания.

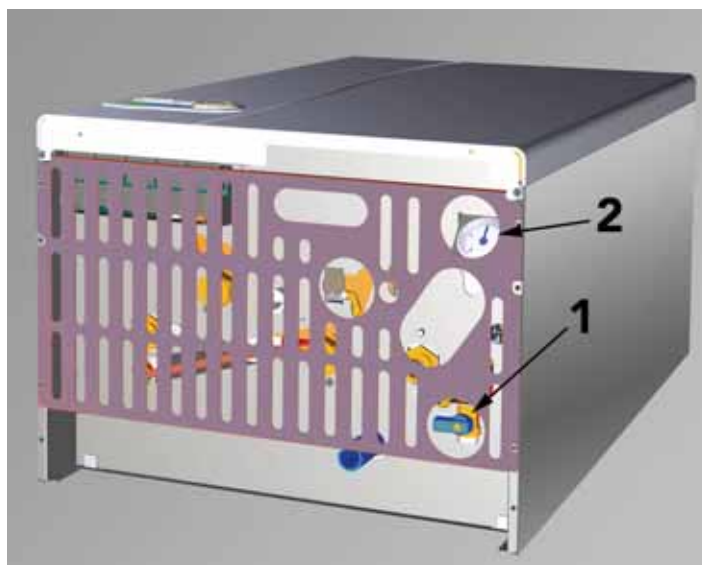


рис. 16 - Кран для заливки воды



После восстановления давления в системе происходит автоматическое включение цикла спуска воздуха (120 секунд), причем на дисплее высвечивается символ FH.

По окончании операции всегда закрывайте кран заливки воды (поз. 1 - рис. 16)



## 2. Установка

### 2.1 Указания общего характера


УСТАНОВКА И НАСТРОЙКА ГОРЕЛКИ ДОЛЖНА ОСУЩЕСТВЛЯТЬСЯ ТОЛЬКО СПЕЦИАЛИЗИРОВАННЫМ ПЕРСОНАЛОМ, ИМЕЮЩИМ ПРОВЕРЕННУЮ КВАЛИФИКАЦИЮ, ПРИ СОБЛЮДЕНИИ ПРИВЕДЕННЫХ В НАСТОЯЩЕМ ТЕХНИЧЕСКОМ РУКОВОДСТВЕ УКАЗАНИЙ, ПРЕДПИСАНИЙ ДЕЙСТВУЮЩЕГО ЗАКОНОДАТЕЛЬСТВА, ПОЛОЖЕНИЙ МЕСТНЫХ НОРМ И ПРАВИЛ, И В СООТВЕТСТВИИ С ПРИНЯТЫМИ ТЕХНИЧЕСКИМИ ТРЕБОВАНИЯМИ.

### 2.2 Место установки

Камера сгорания агрегата герметично изолирована относительно помещения и поэтому он может использоваться в любом помещении. Тем не менее помещение, в котором устанавливается котел, должно иметь достаточную вентиляцию для предотвращения опасных ситуаций в случае хотя бы малых утечек газа. Эта норма безопасности предусмотрена Директивой СЕЕ № 90/396 для всех работающих на газе агрегатов, в том числе и для так называемых агрегатов с закрытой камерой.


В любом случае в месте установки не должны находиться пыль, огнеопасные предметы или материалы или едкие газы. Помещение должно быть сухим и не подверженным замерзанию.

Котел предназначен для подвески на стену и поставляется в комплекте с подвесным кронштейном. Прикрепите кронштейн к стене в соответствии с размерами, приведенными в sez. 4.1 и подвесьте на него котел. По специальному заказу может быть поставлен металлический шаблон для наметки на стене точек подвески котла. Крепление к стене должно обеспечивать стабильность и прочность положения котла.

 Если агрегат устанавливается среди мебели или боком к стене, следует предусмотреть свободное пространство, необходимое для демонтажа кожуха и выполнения обычных работ по техобслуживанию.

### 2.3 Подключение воды

Параметры тепловой мощности агрегата должны быть установлены заранее путем расчета потребности в тепле в помещении в соответствии с действующими нормативами. Для нормального и продолжительного функционирования котла она должна быть снабжена всеми необходимыми для этого элементами. Между котлом и системой отопления рекомендуется установить отсечные клапаны, которые позволили бы в случае необходимости изолировать котел от системы.

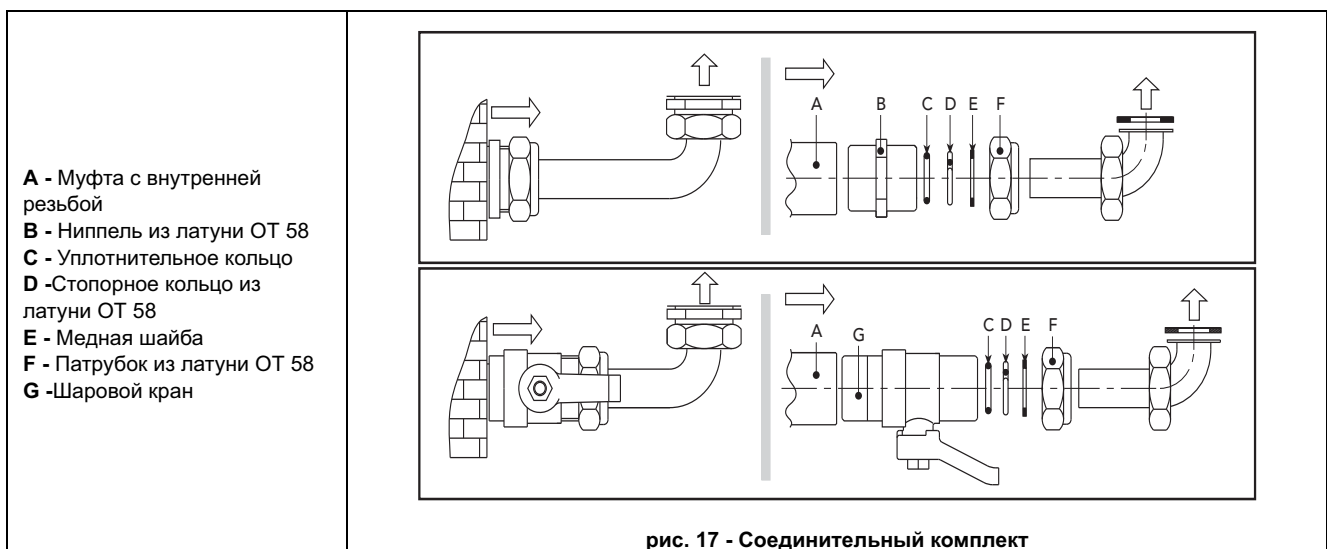
 Сливное отверстие предохранительного клапана должно быть соединено с воронкой или с канализационной трубой во избежание пролива воды на пол в случае срабатывания клапана при превышении давления в отопительной системе. В противном случае изготовитель котла не несет никакой ответственности за затопление помещения при срабатывании предохранительного клапана.

Не используйте трубы системы водоснабжения для заземления электрических приборов.

Перед монтажом тщательно промойте все трубы системы для удаления остаточных загрязняющих веществ или посторонних включений, могущих помешать правильной работе агрегата.

Выполните подключения к соответствующим точкам, как показано на рисунке в sez. 4.1 и согласно символам, имеющимся на самом агрегате.

В серийную поставку входят соединительные комплекты, показанные на приведенном ниже рисунке (рис. 17)



## Характеристики воды в системе

В случае, если жесткость воды превышает 25° Fr (1°F = 10 частей на миллион CaCO<sub>3</sub>), используемая в отопительной системе вода должна быть надлежащим образом подготовлена, чтобы предотвратить образование в котле отложений. Процесс обработки воды не должен доводить ее жесткость ниже значения 15°F (Постановление Президента 236/88 по использованию воды для потребления человека). Подготовка используемой воды необходима в случае протяженных систем или частой подачи в систему рекуперированной воды. Если в этих случаях в дальнейшем потребуются частичный или полный слив воды из системы, новое заполнение системы также требуется производить предварительно подготовленной водой.

## Система защиты от замерзания, жидкие антифризы, добавки и ингибиторы

Котел оборудован системой защиты от перемерзания, которая включает его в режиме отопления в случае, когда температура воды, подаваемой в отопительную систему, опускается ниже 6°C. Эта система отключается при отключения котла от системы электропитания и/или газовой магистрали. Использование жидких антифризов, добавок и ингибиторов, разрешается в случае необходимости только и исключительно, если их изготовитель дает гарантию, подтверждающую, что его продукция отвечает данному виду использования и не причинит вреда теплообменнику котла и другим комплектующим и/или материалам, использованным в конструкции котла и системы. Запрещается использовать жидкости-антифризы, добавки и ингибиторы, специально не предназначенные для применения в тепловых установках и несовместимые с материалами, использованными в конструкции котла и системы.

## 2.4 Газовые соединения



Перед выполнением подключения удостоверьтесь, что котел отрегулирован для работы на имеющемся в Вашей магистрали газе и тщательно прочистите все газовые трубы для удаления остаточных загрязнений или посторонних включений, могущих помешать правильной работе агрегата.

Газовую магистраль следует подключать к соответствующей точке соединения (см. рис. 30) с соблюдением действующих норм, с помощью жесткой металлической трубы или шланга из нержавеющей стали со сплошной стенкой; при этом следует установить газовый вентиль между магистралью и котлом. Проверьте герметичность всех газовых соединений. Пропускная способность счетчика газа должна быть достаточным для одновременной работы всех подключенных к нему устройств. Диаметр газовой трубы, выходящей из котла, не является определяющим при выборе диаметра трубы между котлом и счетчиком; этот выбор должен быть сделан в зависимости от длины и потерь напора в соответствии с действующими нормами.



Не используйте газовые трубы для заземления электрических установок.

## 2.5 Подключение электропитания

### Подключение к сети электропитания



Электрическая безопасность аппарата обеспечивается только при его правильном подключении к контуру заземления, отвечающему требованиям действующих норм техники безопасности. Эффективность контура заземления и его соответствие нормам должны быть проверены квалифицированным персоналом. Изготовитель не несет никакой ответственности за ущерб, могущий быть причиненным отсутствием заземления агрегата. Удостоверьтесь также, что система электропитания соответствует максимальной потребляемой мощности агрегата, указанной на табличке номинальных данных.

Внутренние электрические соединения в котле уже выполнены, он снабжен также сетевым шнуром типа "Y" без вилки. Подключение к сети должно быть постоянным, причем между местом подключения к сети и котлом следует установить двухполюсный размыкатель с расстоянием между разомкнутыми контактами не менее 3 мм, а также предохранители макс. номиналом 3А. При подключении к сети важное значение имеет соблюдение полярности (фаза: коричневый провод / нейтраль: синий провод / земля: желто-зеленый провод). При монтаже или замене сетевого шнура земляной провод должен быть выполнен на 2 см длиннее остальных.



Сетевой шнур агрегата не подлежит замене самим пользователем. В случае повреждения сетевого шнура выключите агрегат; обращайтесь для его замены исключительно к квалифицированным специалистам. В случае замены сетевого шнура используйте исключительно кабель типа "HAR H05 VV-F" 3x0,75 мм<sup>2</sup> с максимальным внешним диаметром 8 мм.

### Термостат комнатной температуры (опция)



**ВНИМАНИЕ: ТЕРМОСТАТ КОМНАТНОЙ ТЕМПЕРАТУРЫ ДОЛЖЕН БЫТЬ УСТРОЙСТВОМ С КОНТАКТАМИ НЕ ПОД НАПРЯЖЕНИЕМ. ПРИ ПОДАЧЕ НАПРЯЖЕНИЯ 230 В НА КЛЕММЫ ТЕРМОСТАТА КОМНАТНОЙ ТЕМПЕРАТУРЫ ПОВЛЕЧЕТ ЗА СОБОЙ НЕПОДЛЕЖАЩЕЕ РЕМОНТУ ПОВРЕЖДЕНИЕ ЭЛЕКТРОННОЙ ПЛАТЫ.**

При подключении регуляторов комнатной температуры с повременной программой управления или таймера, не следует запытывать их через размыкающие контакты. В зависимости от типа устройства питание должен подводиться напрямую от сети или от батареек.

## Доступ к блоку зажимов

Сняв лицевую панель котла (см. рис. 28), получается доступ к блоку зажимов для подключения внешнего датчика температуры (поз. 138 рис. 18), комнатного термостата (поз. 72 рис. 18) или устройства дистанционного управления с таймером (поз. 139 рис. 18).

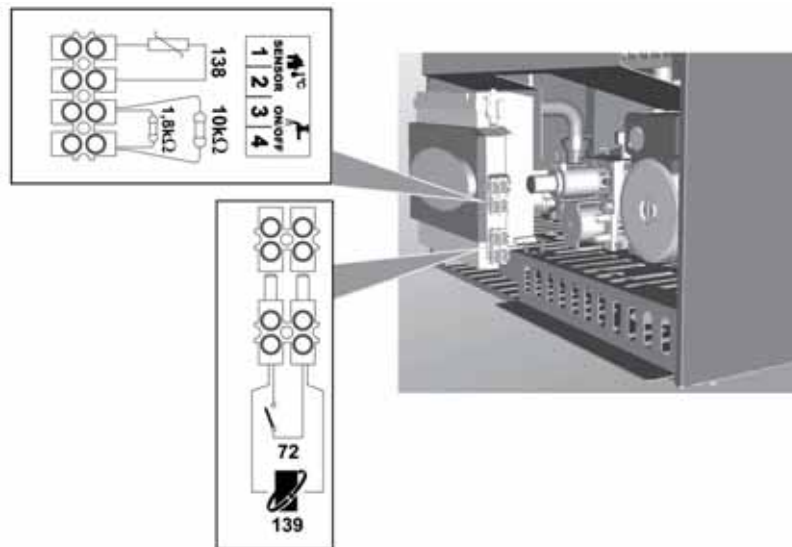


рис. 18 - Доступ к блоку зажимов

## **Датчик бойлера**

В случае использования датчика бойлера необходимо отсоединить оба резистора от зажимов 3-4, а затем подключить к последним провода датчика.

Проверьте установку режимов Economy/comfort (при наличии внешнего бойлера).

## **Термостат бойлера**

В случае использования термостата бойлера, необходимо отсоединить один из наконечников резистора 1,8 КОм, затем подключить контакт термостата к точке между ранее отсоединенным резистором и зажимом, к которому он был подключен.

При поступлении от термостата команды на подачу воды, на котел воздействует только резистор 10 КОм (имитация температуры 25°C). При прекращении команды от термостата, на котел воздействуют оба резистора (имитация температуры выше 70°C).

Проверить установку режимов Economy/comfort (при наличии внешнего бойлера).

## **2.6 Воздуховоды для притока воздуха/удаления продуктов сгорания**


### Предупреждения

Настоящий агрегат относится к "типу С" и имеет закрытую камеру и систему принудительной тяги. Патрубки для входа воздуха и удаления продуктов сгорания должны быть подключены к одной из приточно-вытяжных систем, указанных ниже. Данный агрегат сертифицирован для применения со всеми конфигурациями воздуховодов S<sub>ху</sub>, указанными на табличке технических данных (некоторые конфигурации приведены в настоящей главе в качестве примеров). Тем не менее возможно, что применение некоторых конфигураций ограничено или запрещено законодательством или местными нормами или правилами. Прежде чем приступить к монтажу, внимательно ознакомьтесь с соответствующими предписаниями и обеспечьте их строгое соблюдение. Кроме того, необходимо соблюдать правила, касающиеся расположения терминалов воздуховодов на стене и/или крыше и минимальных расстояний от окон, стен, других воздуховодов и т.д.



Установка настоящего агрегата типа С должна осуществляться с использованием воздуховодов для притока воздуха и удаления продуктов сгорания, поставляемых изготовителем в соответствии с нормами UNI-CIG 7129/92. Неиспользование вышеуказанных элементов вызывает автоматическое аннулирование гарантии и всякой ответственности компании-изготовителя.

**Расширение материалов**

 На этапе установки дымоотводов длиной более метра следует учитывать естественное расширение материалов в процессе работы.

Для предупреждения деформации на каждый метр трубы следует оставить на расширение примерно 2 - 4 мм.

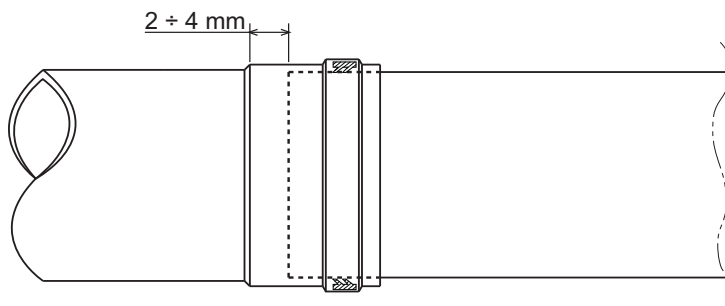


рис. 19 - Тепловое расширение

**Диафрагмы**

Для обеспечения правильной работы котла необходимо использовать поставляемые в комплекте с аппаратом диафрагмы, соблюдая приведенные в нижеследующих таблицах указания.

Перед установкой трубы дымохода необходимо проверять наличие надлежащей диафрагмы (если она должна быть использована), а также правильность ее установки. На поставляемых котлах установлена диафрагма наименьшего размера. Для замены диафрагмы действуйте в соответствии с указаниями, приведенными в рис. 20.

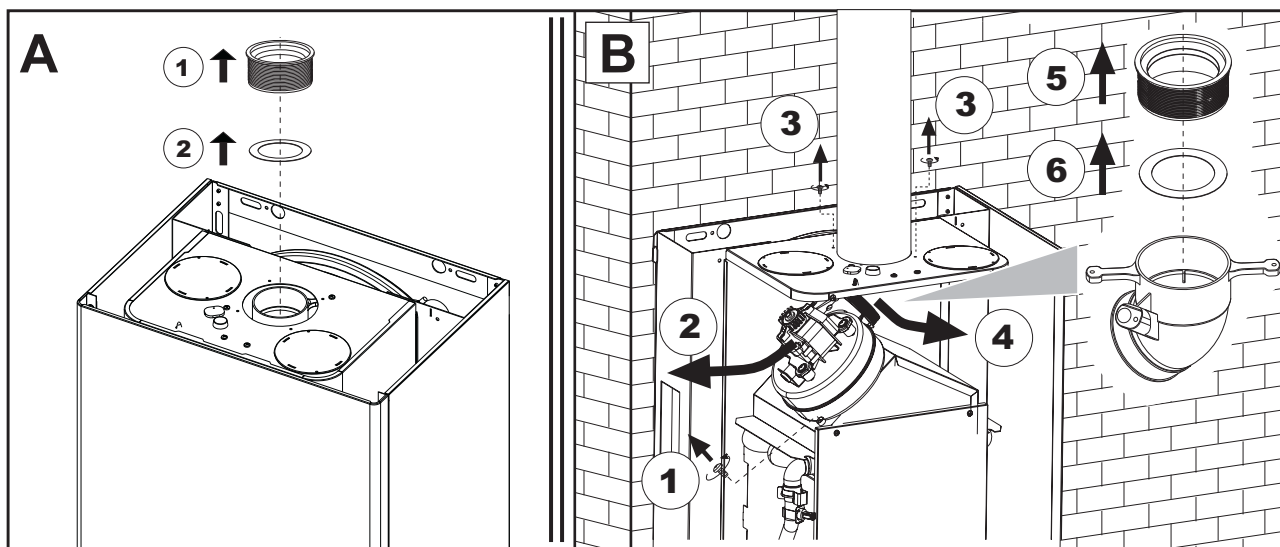


рис. 20 - Замена диафрагмы (A = если котел не установлен / B = Если котел и воздуховоды уже смонтированы)

## Присоединение с помощью коаксиальных труб

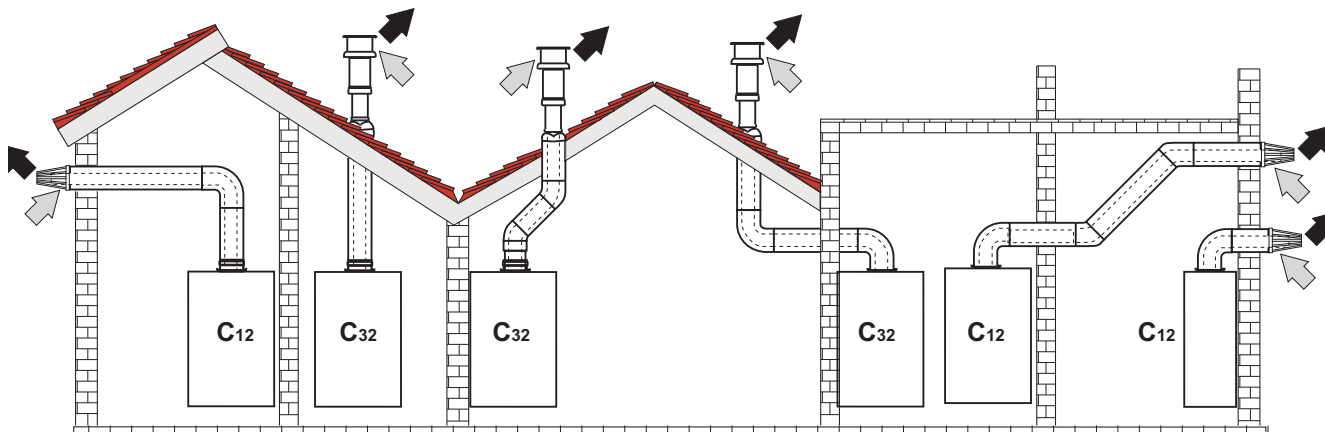


рис. 21 - Примеры подсоединения с помощью коаксиальных труб (⇐ = Воздух / ⇨ = Продукты сгорания)

Для подсоединения агрегата к коаксиальному воздуховоду установите на нем один из следующих соединительных элементов. Размеры выполняемых в стене отверстий см. в sez. 4.1. Горизонтальные участки труб для удаления дымовых газов должны иметь наклон наружу во избежание стекания образующегося конденсата в котел.

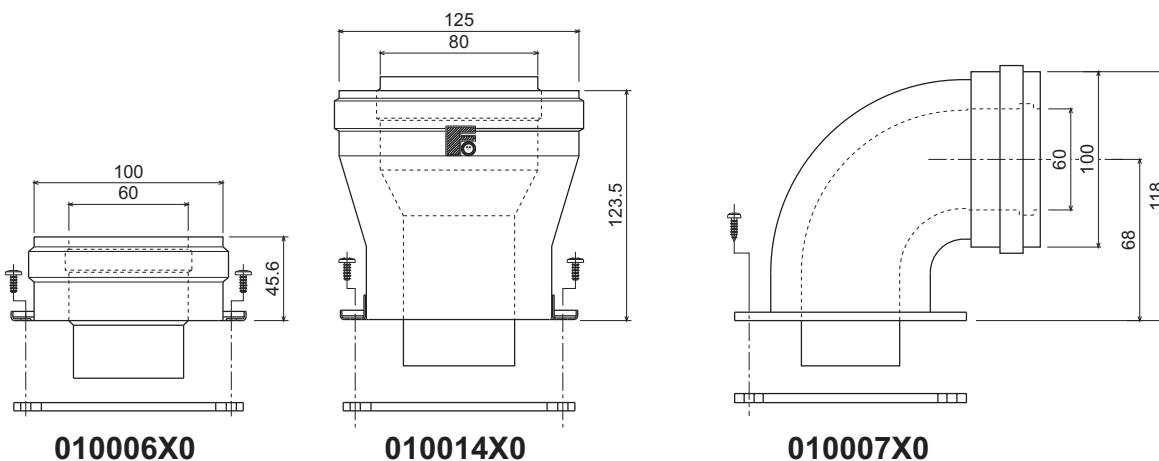


рис. 22 - Исходные элементы для коаксиальных воздуховодов

Перед тем, как приступить к выполнению монтажа проверьте по таблице 2 правильность используемой диафрагмы и не превышение максимально допустимой длины, имея в виду, что каждое коаксиальное колено приводит к ее уменьшению, указанному в таблице. Например, воздуховод диам. 60/100, состоящей из колена 90° и горизонтального участка длиной 1 м, имеет эквивалентную длину, равную 2 м.

Таблица. 2 - Диафрагмы для коаксиальных воздуховодов

| Максимально допустимая длина         | Коаксиальный диам. 60/100 |               | Диам. 80/125 |               |
|--------------------------------------|---------------------------|---------------|--------------|---------------|
|                                      |                           | 5 м           |              | 10 м          |
| Коэффициент уменьшения для колен 90° | 1 м                       |               | 0,5 м        |               |
| Коэффициент уменьшения для колен 45° | 0,5 м                     |               | 0,25 м       |               |
| Используемая диафрагма               | 0 - 2 м                   | диам. 43      | 0 - 3 м      | диам. 43      |
|                                      | 2 - 5 м                   | Без диафрагмы | 3 - 10 м     | Без диафрагмы |



**Присоединение с помощью отдельных труб**

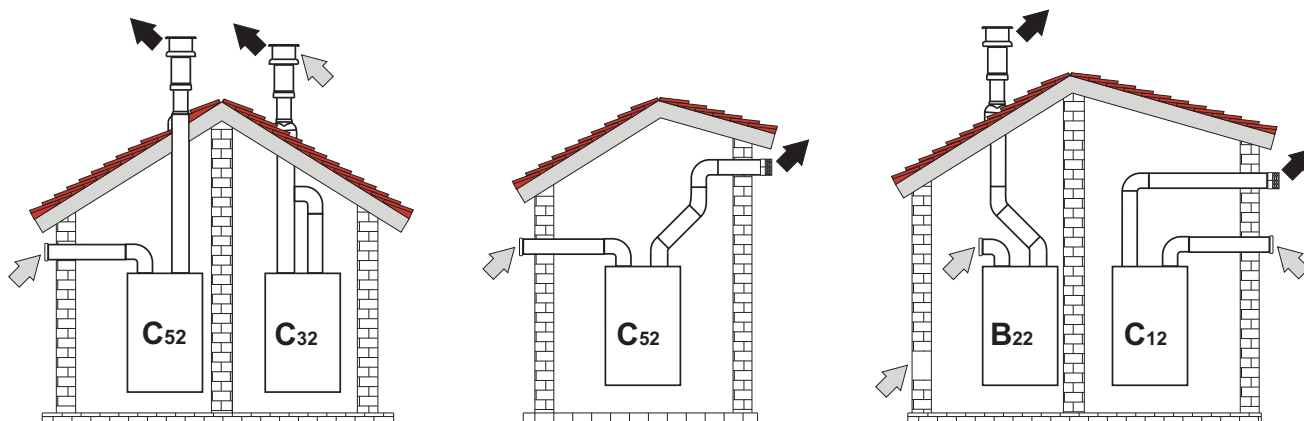
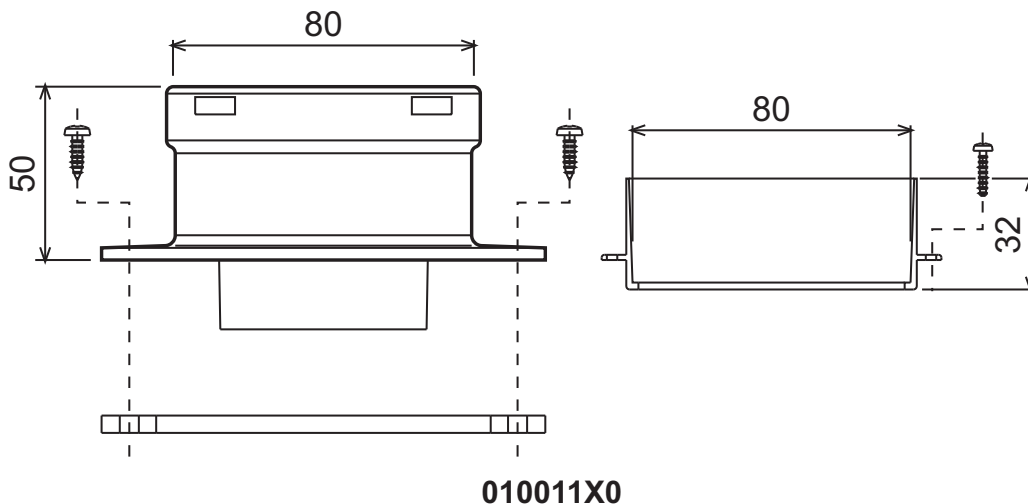


рис. 23 - Примеры подсоединения с помощью отдельных труб (⇨ = Воздух / ⇨ = Продукты сгорания)

Для присоединения с помощью отдельных труб установите на агрегате следующий соединительный элемент:



**010011X0**

рис. 24 - Соединительный элемент для отдельных труб

Перед тем, как приступить к выполнению монтажа проверьте правильность используемой диафрагмы и не превышение максимально допустимой длины, используя для этого простой расчет:

1. Окончательно определите схему прокладки отдельных воздухопроводов, включая аксессуары и оголовки.
2. В соответствии с таблицей 4 определите потери в  $m_{эк}$  (эквивалентных метрах) на каждом компоненте в зависимости от его расположения.
3. Проверьте, чтобы величина совокупной потери была меньше или равной максимально допустимой величине, указанной в таблице 3.

**Таблица. 3 - Диафрагмы для отдельных воздухопроводов**

|                              | Раздельные воздухопроводы |               |
|------------------------------|---------------------------|---------------|
| Максимально допустимая длина | 60 м экв.                 |               |
| Используемая диафрагма       | 0 - 20 м экв.             | диам. 43      |
|                              | 20 - 45 м экв.            | диам. 47      |
|                              | 45 - 60 м экв.            | Без диафрагмы |

Таблица. 4 - Принадлежности

|             |          |   |                     | Потери в м <sub>экв.</sub> |              |                |
|-------------|----------|---|---------------------|----------------------------|--------------|----------------|
|             |          |   |                     | Приток воздуха             | Дымовые газы |                |
|             |          |   |                     |                            | Вертикальный | Горизонтальный |
| диам. 80 мм | ТРУБА    | 0,5 м с внешн./внутр. резьбой                                     | 1KWMA38A            | 0,5                        | 0,5          | 1,0            |
|             |          | 1 м с раструбом и гладким хвостовиком                             | 1KWMA83A            | 1,0                        | 1,0          | 2,0            |
|             |          | 2 м с внешн./внутр. резьбой                                       | 1KWMA06K            | 2,0                        | 2,0          | 4,0            |
|             | КОЛЕНО   | 45° с внутр./внутр. резьбой                                       | 1KWMA01K            | 1,2                        | 2,2          |                |
|             |          | 45° с внешн./внутр. резьбой                                       | 1KWMA65A            | 1,2                        | 2,2          |                |
|             |          | 90° с внутр./внутр. резьбой                                       | 1KWMA02K            | 2,0                        | 3,0          |                |
|             |          | 90° с раструбом и гладким хвостовиком                             | 1KWMA82A            | 1,5                        | 2,5          |                |
|             |          | 90° с внешн./внутр. резьбой + контрольная точка для замеров       | 1KWMA70U            | 1,5                        | 2,5          |                |
|             | ВСТАВКА  | с гнездом отбора дым. газов                                       | 1KWMA16U            | 0,2                        | 0,2          |                |
|             |          | для слива конденсата  | 1KWMA55U            | -                          | 3,0          |                |
|             | Тройник  | для слива конденсата  | 1KWMA05K            | -                          | 7,0          |                |
|             | ОГОЛОВОК | для воздуховода, настенный  | 1KWMA85A            | 2,0                        | -            |                |
|             |          | для дымовой трубы, ветрозащитный                                  | 1KWMA86A            | -                          | 5,0          |                |
|             | ДЫМОХОД  | раздельный для притока воздуха/удаления дымовых газов диам. 80/80 | 1KWMA84U            | -                          | 12,0         |                |
|             |          | Только для удаления продуктов сгорания диам. 80                   | 1KWMA83U + 1KWMA86U | -                          | 4,0          |                |
| диам. 100   | ПЕРЕХОД  | от диам. 80 к диам. 100   | 1KWMA03U            | 0,0                        | 0,0          |                |
|             |          | от диам. 100 к диам. 80   |                     | 1,5                        | 3,0          |                |
|             | ТРУБА    | 1 м с раструбом и гладким хвостовиком                             | 1KWMA08K            | 0,4                        | 0,4          | 0,8            |
|             | КОЛЕНО   | 45° с раструбом и гладким хвостовиком                             | 1KWMA03K            | 0,6                        | 1,0          |                |
|             |          | 90° с раструбом и гладким хвостовиком                             | 1KWMA04K            | 0,8                        | 1,3          |                |
|             | ОГОЛОВОК | для воздуховода, настенный  | 1KWMA14K            | 1,5                        | -            |                |
|             |          | для дымовой трубы, ветрозащитный                                  | 1KWMA29K            | -                          | 3,0          |                |



**Подсоединение к коллективным дымоходам**

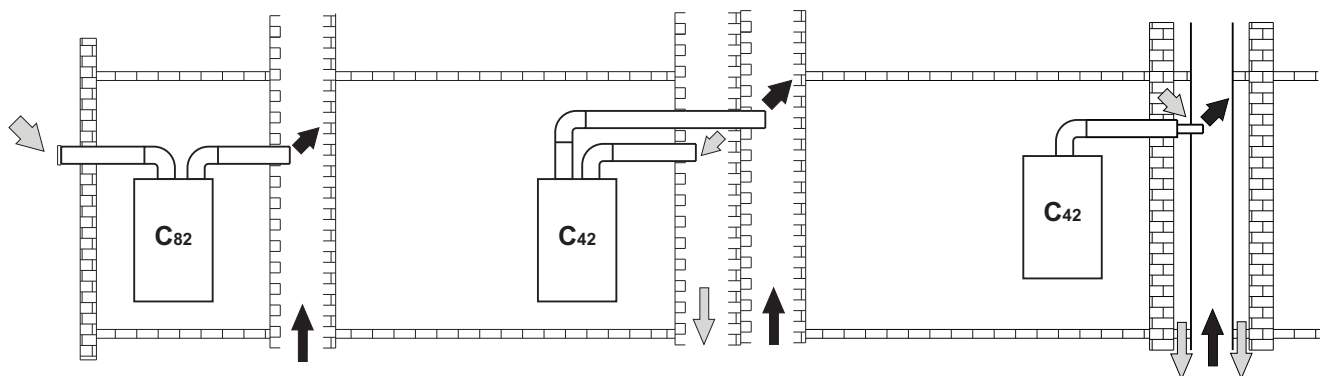


рис. 25 - Примеры подсоединения к дымоходам (⇨ = Воздух / ⇨ = Продукты сгорания)

Поэтому, если Вы хотите подсоединить котел **DIVAtop HF 24** к коллективному дымоходу или к отдельному дымоходу с естественной тягой, необходимым условием является, чтобы эти дымоходы были спроектированы квалифицированными специалистами в соответствии с действующими нормами и подходили для агрегатов с закрытой камерой сгорания, оборудованных вентилятором.

В частности, такие дымоходы должны иметь следующие характеристики:

- Иметь размеры, рассчитанные в соответствии с действующими нормами.
- Обеспечивать герметичность и отсутствие утечек продуктов сгорания, быть устойчивыми к воздействию продуктов сгорания и температуры, быть непроницаемыми для конденсата.
- Иметь круглое или квадратное сечение, быть проложенным вертикально и не иметь узостей.
- Обеспечивать достаточную дистанцию горячих продуктов сгорания от огнеопасных материалов или их изоляцию от них.
- Быть подсоединенными не более, чем к одному агрегату на каждом этаже.
- Быть подсоединенными к агрегатам только одного типа (все они должны быть либо с принудительной тягой либо с естественной тягой).
- Не иметь механических средств всасывания в основных воздуховодах.
- Иметь разрежение давления по всей длине в условиях стационарной работы.
- Иметь в своем основании камеру для сбора твердых остатков или конденсата, снабженную герметично закрывающимся металлическим смотровым люком.

## 3. Эксплуатация и техническое обслуживание





Любые работы по регулировке, переводу на другой вид газа, вводу в эксплуатацию и техническому обслуживанию, описанные в следующих параграфах, должны производиться только квалифицированными специалистами (удовлетворяющими профессиональным техническим требованиям, предусмотренным действующим законодательством), такими как специалисты местного центра сервисного обслуживания.

**FERROLI** снимает с себя всякую ответственность за вред, причиненный людям и/или имуществу в результате несанкционированного изменения конструкции агрегата неквалифицированным и неуполномоченным персоналом.


### 3.1 Регулировки

#### Перевод котла с одного вида газа на другой

Агрегат рассчитан для работы как на метане, так на сжиженном нефтяном газе. Подготовка котла к работе на том или другом газовом топливе производится на заводе, причем соответствующее указание приведено на упаковке, а также на табличке технических данных, установленной на самом агрегате. В случае необходимости перевода котла на работу с газом, отличным от газа, для которого он был настроен на заводе, необходимо приобрести специально предусмотренный для этой цели комплект для переоборудования и действовать, как указано ниже:

1. Замените форсунки на горелке, установив форсунки, указанные в таблице технических данных в sez. 4.4, в соответствии с типом используемого газа
2. Изменение параметра, соответствующего типу газа:
  - установите котел в режим ожидания
  - нажмите клавишу RESET  (поз. 8 - рис. 1) и держите ее нажатой в течение 10 секунд: дисплей покажет мигающие буквы "TS"
  - нажмите клавишу RESET  (поз. 8 - рис. 1): дисплей покажет "P01".
  - С помощью кнопок задания температуры воды ГВС  (поз. 1 и 2 - рис. 1) задайте параметр 00 (для работы на метане) или 01 (для работы на сжиженном нефтяном газе (GPL)).
  - Нажмите клавишу RESET  (поз. 8 - рис. 1) и держите ее нажатой в течение 10 секунд:
  - котел вернется в режим ожидания
3. Отрегулируйте минимальное и максимальное давление на горелке (см. соответствующий параграф), задав значения, указанные в таблице технических данных, соответствующие типу используемого газа.
4. Наклейте табличку, входящую в состав комплекта для переоборудования, рядом с табличкой технических данных для подтверждения выполненного переоборудования.

#### Задание режима TEST

Для перевода котла в режим  TEST (рис. 1) одновременно нажмите кнопки установки температуры в системе отопления (поз. 3 и 4 -) и держите их нажатыми в течение 5 секунд. Котел включится на максимальной мощности, заданной так, как указано с следующим параграфе.

На дисплее будут мигать символы отопления (поз. 24 - рис. 1) и ГВС (поз. 12 - рис. 1); рядом будут высвечиваться, соответственно, значения мощности отопления и мощность розжига.

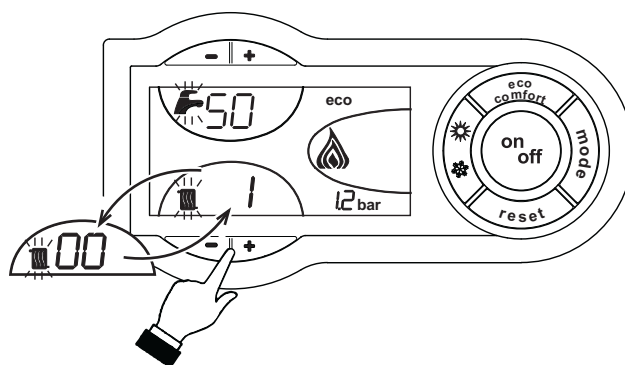



рис. 26 - Режим TEST (мощность отопления = 100%)

Для выхода из режима TEST повторите такую же последовательность операций, которая была произведена при его задании. Режим TEST в любом случае автоматически отключится через 15 минут.

### Регулировка давления на горелке

В настоящем агрегате, работающем на принципе модуляции пламени, используются две постоянные величины давления: минимальная и максимальная, которые должны соответствовать значениям, приведенным в таблице технических данных для используемого типа газа.

- Подключите надлежащий манометр к контрольной точке измерения давления "В", расположенной после газового клапана.
- Отсоедините трубку компенсации давления "Н".
- Снимите защитный колпачок "D".
- Для активации котла в режиме TEST нажмите одновременно кнопки установки температуры в режиме отопления (поз. 3 и 4 - рис. 1) и держите их нажатыми 5 секунд.
- Отрегулируйте мощность отопления, установив ее на 100.
- Отрегулируйте максимальное давление с помощью регулировочного винта "G", поворачивая его по часовой стрелке для увеличения и против часовой стрелки для понижения.
- Отсоедините одно из быстроразъемных соединений кабеля "С" на газовом клапане.
- Отрегулируйте минимальное давление с помощью регулировочного винта "Е", поворачивая его по часовой стрелке для уменьшения и против часовой стрелки для увеличения.
- Снова присоедините быстроразъемное соединение кабеля "С" на газовом клапане.
- Убедитесь, что максимальное давление не изменилось.
- Снова подсоедините трубку компенсации давления "Н".
- Установите на место защитный колпачок "D".
- Для выхода из режима TEST повторите такую же операцию, которая была произведена при его задании, или подождите 15 минут.

 **Выполнив контроль давления или его регулировку, обязательно запломбируйте регулировочный винт краской или специально предусмотренной для этой цели печатью.**

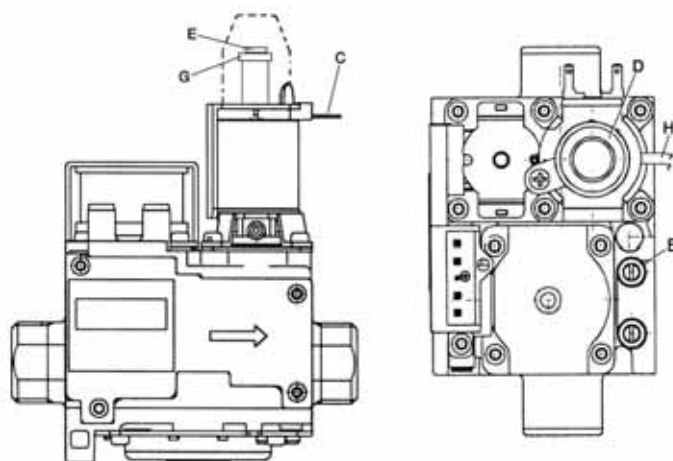






рис. 27 - Газовый клапан

- В** Контрольная точка измерения давления, расположенная после газового клапана
- Е** Регулировка минимального давления
- Н** Трубка компенсации
- С** Кабель Modureg
- Г** Регулировка максимального давления
- Д** Защитный колпачок

### Регулировка мощности отопления

Для регулировки мощности отопления установите котел в режим TEST (см. sez. 3.1). Нажимайте кнопки задания температуры воды, подаваемой в систему отопления  (поз. 3 и 4 - рис. 1) для соответственного увеличения или уменьшения мощности (минимальная = 00 / максимальная = 100). Если нажать кнопку RESET  в течение 5 секунд после этого, максимальная мощность станет равна только что заданной. Выйдите из режима TEST (см sez. 3.1).

### Регулировка мощности розжига

Для регулировки мощности розжига установите котел в режим TEST (см. sez. 3.1). Нажимайте кнопки задания температуры воды ГВС  (поз. 1 и 2 - рис. 1) для соответственного увеличения или уменьшения мощности (минимальная = 00 / максимальная = 60). Если нажать кнопку  в течение 5 секунд после этого, мощность розжига станет равна только что заданной. Выйдите из режима TEST (см sez. 3.1).

## 3.2 Ввод в эксплуатацию



Контрольные операции, которые следует выполнять перед первым розжигом, а также после проведения технического обслуживания, во время которого котел был отсоединен от сетей питания или были произведены работы на предохранительных устройствах или деталях котла:

### Перед включением котла

- Откройте отсекающие вентили между котлом и системами (контурами отопления и ГВС), если таковые вентили имеются.
- Проверьте герметичность газовых соединений, действуя тщательно и осторожно и используя мыльный раствор для поиска возможных утечек газа.
- Проверьте правильность предварительной накачки расширительного бака (см. sez. 4.4).
- Заполните водой систему и полностью спустите воздух котла и из системы, открыв воздуховыпускной вентиль на котле и (если таковые имеются) воздуховыпускные вентили, установленные в различных местах системы отопления.
- Удостоверьтесь в отсутствии утечек воды в системе отопления, в контуре ГВС, в местах соединений и в котле.
- Проверьте правильность выполнения электрических соединений и эффективность заземления
- Удостоверьтесь, что величина давления газа для системы отопления соответствуют требуемому значению
- Проверьте отсутствие огнеопасных жидкостей или материалов в непосредственной близости от котла

### Контрольные операции во время работы

- Включите агрегат, как описано в sez. 1.3.
- Удостоверьтесь в герметичности камеры сгорания и гидравлической системы.
- Проверьте эффективность функционирования дымоходов (для притока воздуха и удаления продуктов сгорания) во время работы котла.
- Удостоверьтесь в правильности циркуляции воды между котлом и системой.
- Удостоверьтесь, что газовый клапан осуществляет правильную модуляцию пламени как в режиме отопления, так и в режиме выработки горячей воды для ГВС.
- Проверьте зажигание горелки, осуществив различные испытания по включению и выключению котла с помощью термостата температуры воздуха в помещении или устройства дистанционного управления.
- Удостоверьтесь по показаниям счетчика, что расход газа соответствует величине, указанной в таблице технических данных в sez. 4.4.
- Удостоверьтесь, что при отсутствии запроса на отопление горелка зажигается всякий раз при открытии крана горячей воды. Удостоверьтесь, что во время работы в режиме отопления при открытии крана горячей воды останавливается циркуляционный насос системы отопления и производится выработка воды ГВС.
- Проверьте правильность задания параметров и, при необходимости, отрегулируйте параметры (компенсационная характеристика, мощность, температура и т.д.) на нужную Вам величину.

## 3.3 Техническое обслуживание

### Периодические проверки

Для обеспечения эффективной работы агрегата в течение продолжительного времени необходимо обеспечить выполнение квалифицированными специалистами следующих проверок один раз в год:

- Органы управления и предохранительные устройства (газовый клапан, расходомер, термостаты и т.д.) должны работать нормально.
- Система удаления дымовых газов должна находиться в исправном состоянии.  
(Котел с герметичной камерой: вентилятор, реле давления и т.д. - Герметичность камеры сгорания не нарушена: прокладки, кабельные сальники и т.д.)  
(Котел с открытой камерой: прерыватель тяги, термостат температуры дымовых газов и т.д.)
- Воздуховоды (для притока воздуха и удаления дымовых газов) и соответствующие оголовки не должны быть засорены и не иметь утечек
- Горелка и теплообменник должны быть чистыми; на них не должно быть накипи. Для их чистки не применяйте химические средства или металлические щетки.
- Электрод должен не иметь накипи и быть правильно установленным.
- Герметичность газовых систем и водяных контуров не нарушена.
- Давление воды в холодной системе должно составлять около 1 бар; в противном случае приведите его к этой величине.
- Циркуляционный насос не должен быть заблокированным.
- Расширительный бак должен быть заполнен.
- Расход и давление газа должны соответствовать значениям, приведенным в соответствующих таблицах.



Чистку кожуха, панели управления и других внешних частей котла можно производить с помощью мягкой тряпки, смоченной в мыльном растворе воды. Запрещается применение любых абразивных моющих средств и растворителей.



**Снятие кожуха**

Чтобы снять кожух котла:

1. Отвинтите винты "А" (см. рис. 28).
2. Поверните кожух (см. рис. 28).
3. Приподнимите кожух.



Перед выполнением любых операций внутри котла отключите электропитание и закройте газовый вентиль, установленный перед котлом

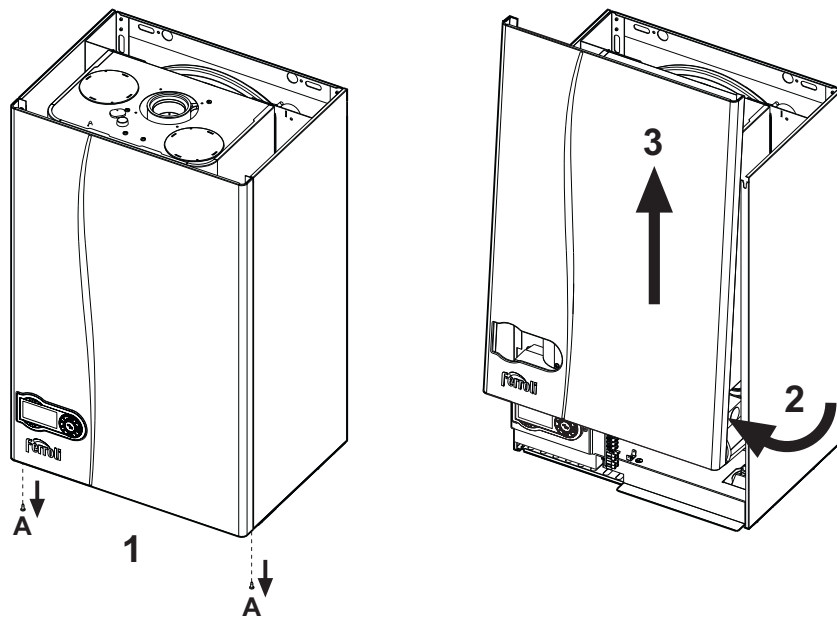


рис. 28 - Снятие кожуха

**Анализ сгорания**

В верхней части котла предусмотрены две контрольные точки, одна для измерения температуры продуктов сгорания, другая - для измерения температуры воздуха. Чтобы произвести измерение, необходимо выполнить следующие операции:

1. Снимите заглушку контрольных точек для измерения параметров воздуха/продуктов сгорания;
2. Вставьте датчики до упора;
3. Убедитесь, что предохранительный клапан подсоединен к сливной воронке;
4. Активируйте режим TEST;
5. Подождите 10 минут для стабилизации котла;
6. Выполните измерение.

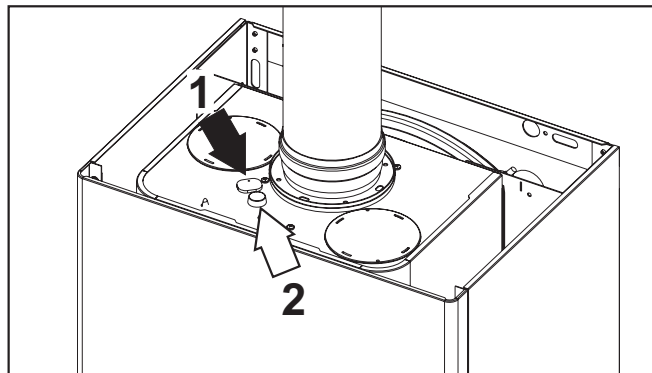


рис. 29 - Анализ продуктов сгорания

- 1 = Продукты сгорания
- 2 = Воздух

## 3.4 Устранение неисправностей

### Диагностика

Котел оснащен современной системой самодиагностики. В случае возникновения какой-либо неисправности, символ неисправности (дет. 22 - рис. 1) и соответствующий код на дисплее начинают мигать.

Некоторые неисправности приводят к постоянной блокировке котла (данные неисправности обозначены буквой "А"): В этом случае следует произвести ручной сброс блокировки, нажав кнопку RESET (дет. 8 - рис. 1) и держа ее нажатой в течение 1 секунды, или нажав кнопку RESET на пульте дистанционного управления (опция), если таковой установлен; если котел не включится, то необходимо устранить неисправность.

Другие неисправности (обозначенные буквой "F") вызывают временную блокировку котла. Данная блокировка снимается автоматически, как только вызвавший ее возникновение параметр, возвращается в нормальные рабочие пределы.

Таблица. 5 - Таблица неисправностей

| Код неисправности | Неисправность  | Возможная причина  | Способ устранения   |
|-------------------|--|--|---|
| A01               | Не произошло зажигание горелки   | Отсутствие газа  | Проверьте регулярность поступления газа в котел, и что из труб спущен воздух                                    |
|                   |  | Неисправность следящего/поджигающего электрода                                 | Проверьте правильность подключения проводов электрода, правильность его установки и отсутствие на нем отложений |
|                   |  | Неисправный газовый клапан   | Проверьте и замените газовый клапан   |
|                   |  | Слишком низкая мощность розжига  | Отрегулируйте мощность розжига  |
| A02               | Сигнализация о наличии пламени при его отсутствии на горелке                                   | Неисправность электрода  | Проверьте электрические соединения ионизирующего электрода  |
|                   |  | Неисправность платы  | Проверьте плату   |
| A03               | Сработала защита от перегрева  | Поврежден датчик температуры воды в системе отопления                          | Проверьте правильность установки и функционирования датчика температуры воды в системе отопления                |
|                   |  | Отсутствие циркуляции воды в системе   | Проверьте циркуляционный насос  |
|                   |  | Наличие воздуха в системе  | Спустите воздух из системы  |
| F05               | Реле давления воздуха (его контакты не замыкаются через 20 секунд после включения вентилятора) | Разомкнуты контакты реле давления воздуха                                      | Проверьте правильность подключения проводов   |
|                   |  | Неверное подключение реле давления воздуха                                     | Проверьте вентилятор  |
|                   |  | Неверная диафрагма   | Проверьте реле давления   |
|                   |  | Дымоход неверных размеров или забит  | Замените диафрагму  |
| A06               | Отсутствие пламени после цикла розжига   | Низкое давление в газовой магистрали   | Проверьте величину давления газа  |
|                   |  | Тарировка минимального давления горелки  | Проверьте величины давления   |
| F10               | Неисправность датчика 1 температуры воды, подаваемой в систему отопления                       | Датчик поврежден   | Проверьте правильность подключения проводов датчика или замените его  |
|                   |  | Короткое замыкание в соединительном кабеле                                     |   |
|                   |  | Обрыв соединительного кабеля   |   |
| F11               | Неисправность датчика температуры воды ГВС   | Датчик поврежден   | Проверьте правильность подключения проводов датчика или замените его  |
|                   |  | Короткое замыкание в соединительном кабеле                                     |   |
|                   |  | Обрыв соединительного кабеля   |   |
| F14               | Неисправность датчика 2 температуры воды, подаваемой в систему отопления                       | Датчик поврежден   | Проверьте правильность подключения проводов датчика или замените его  |
|                   |  | Короткое замыкание в соединительном кабеле                                     |   |
|                   |  | Обрыв соединительного кабеля   |   |
| F34               | Напряжение сети меньше 170 В.  | Неисправности в сети электропитания  | Проверьте состояние системы электропитания  |
| F35               | Нарушения в частоте тока в сети электропитания   | Неисправности в сети электропитания  | Проверьте состояние системы электропитания  |
| F37               | Неверное давление воды в системе   | Слишком низкое давление в системе  | Заполните систему водой   |
|                   |  | Датчик поврежден   | Проверьте датчик  |
| F39               | Неисправность внешнего датчика   | Датчик поврежден или короткое замыкание в соединительном кабеле                | Проверьте правильность подключения проводов датчика или замените его  |
|                   |  | Отсоединен датчик после активации режима плавающей температуры                 | Снова подсоедините внешний датчик или отключите режим плавающей температуры                                     |
| F40               | Неверное давление воды в системе   |  | Проверьте систему   |
|                   |  | Слишком высокое давление   | Проверьте предохранительный клапан  |
|                   |  |  | Проверьте расширительный бак  |
| A41               | Положение датчиков   | Датчик температуры воды, подаваемой в систему отопления, отсоединился от трубы | Проверьте правильность установки и функционирования датчика температуры воды в системе отопления                |



| Код неисправности | Неисправность  | Возможная причина                                | Способ устранения                           |
|-------------------|--|--|---|
| F42               | Неисправность датчика температуры воды в системе отопления | Датчик поврежден                                 | Замените датчик                             |
| F43               | Сработала защита теплообменника.                           | Отсутствие циркуляции H <sub>2</sub> O в системе | Проверьте циркуляционный насос              |
|                   |  | Наличие воздуха в системе                        | Спустите воздух из системы                  |
| F47               | Неисправность датчика давления воды в системе              | Обрыв соединительного кабеля                     | Проверьте правильность подключения проводов |
| F50               | Неисправность регулятора Modu-reg                          | Обрыв соединительного кабеля                     | Проверьте правильность подключения проводов |



## 4. Характеристики и технические данные

### 4.1 Габаритные размеры и присоединения

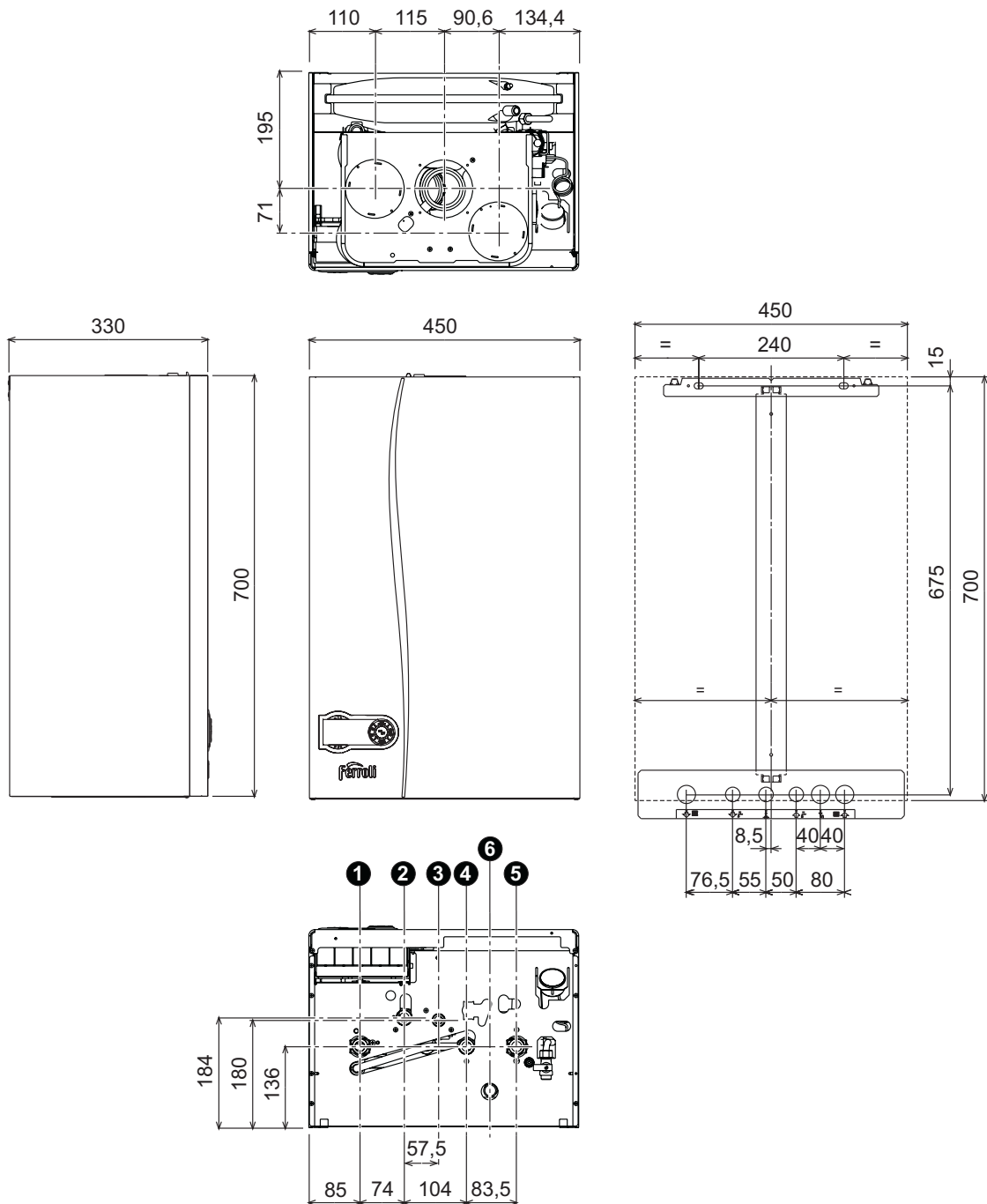


рис. 30 - Габаритные размеры и присоединения

- 1 = Выходной штуцер системы отопления
- 2 = Подающий трубопровод бойлера
- 3 = Подвод газа
- 4 = Обратный трубопровод бойлера
- 5 = Обратный трубопровод системы отопления
- 6 = Сливное отверстие предохранительного клапана



4.2 Общий вид и основные узлы

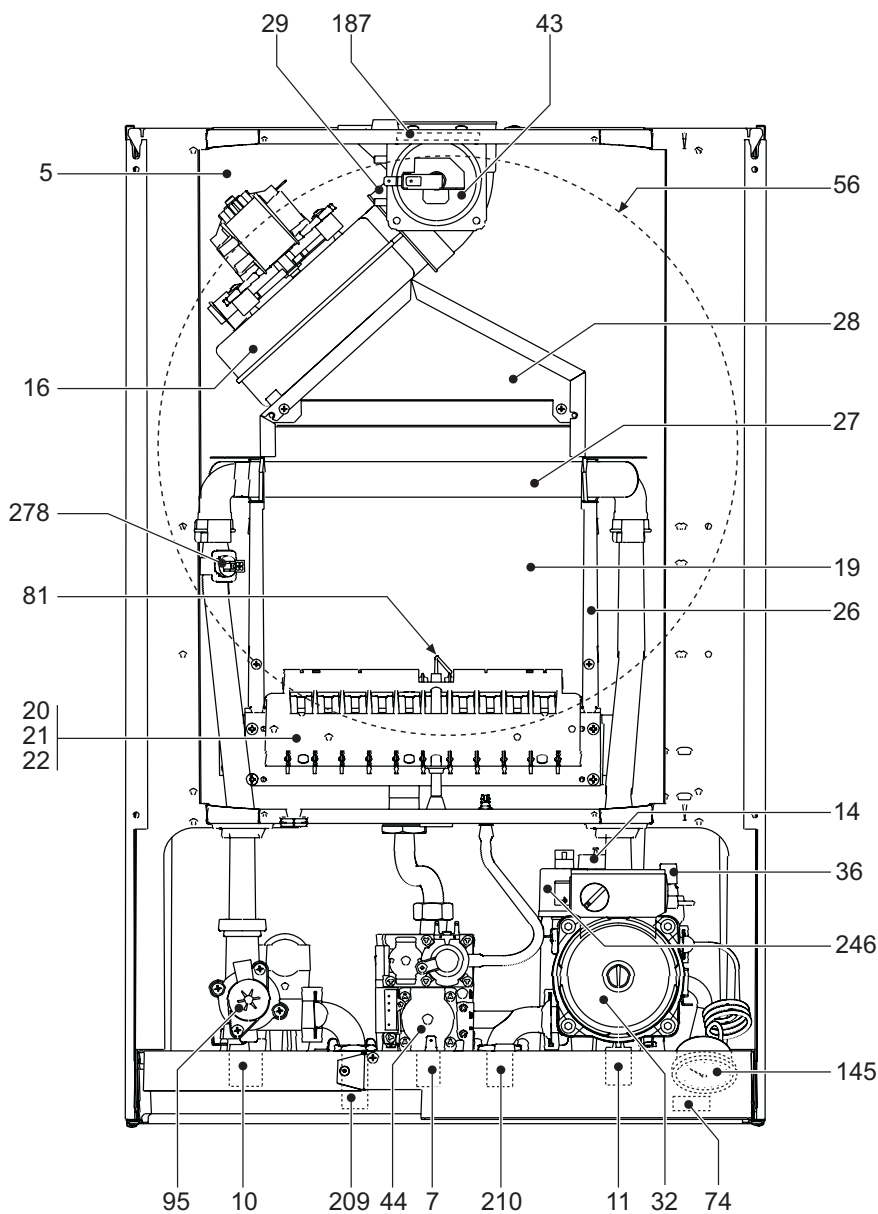


рис. 31 - Общий вид

- |    |   |     |   |
|----|---|-----|---|
| 5  | Герметичная камера                        | 43  | Реле давления воздуха   |
| 7  | Подвод газа                               | 44  | Газовый клапан  |
| 10 | Выходной штуцер контура системы отопления | 56  | Расширительный сосуд  |
| 11 | Обратный трубопровод системы отопления    | 74  | Кран для заливки воды в систему   |
| 14 | Предохранительный клапан                  | 81  | Поджигающий/следающий электрод  |
| 16 | Вентилятор                                | 95  | Отводной клапан   |
| 19 | Камера сгорания                           | 145 | Манометр  |
| 20 | Блок горелок                              | 187 | Диафрагма дымовых газов   |
| 21 | Главное сопло                             | 209 | Подающий трубопровод бойлера  |
| 22 | Горелка                                   | 210 | Обратный трубопровод бойлера  |
| 26 | Теплоизоляция камеры сгорания             | 246 | Датчик давления   |
| 27 | Медный теплообменник                      | 278 | Двойной датчик (предохранительный + температуры воды в системе отопления) |
| 28 | Коллектор для отвода дымовых газов        |     |   |
| 29 | Патрубок для отвода дымовых газов         |     |   |
| 32 | Циркуляционный насос системы отопления    |     |   |
| 36 | Автоматический воздухоотводчик            |     |   |

## 4.3 Схема системы отопления и контура ГВС

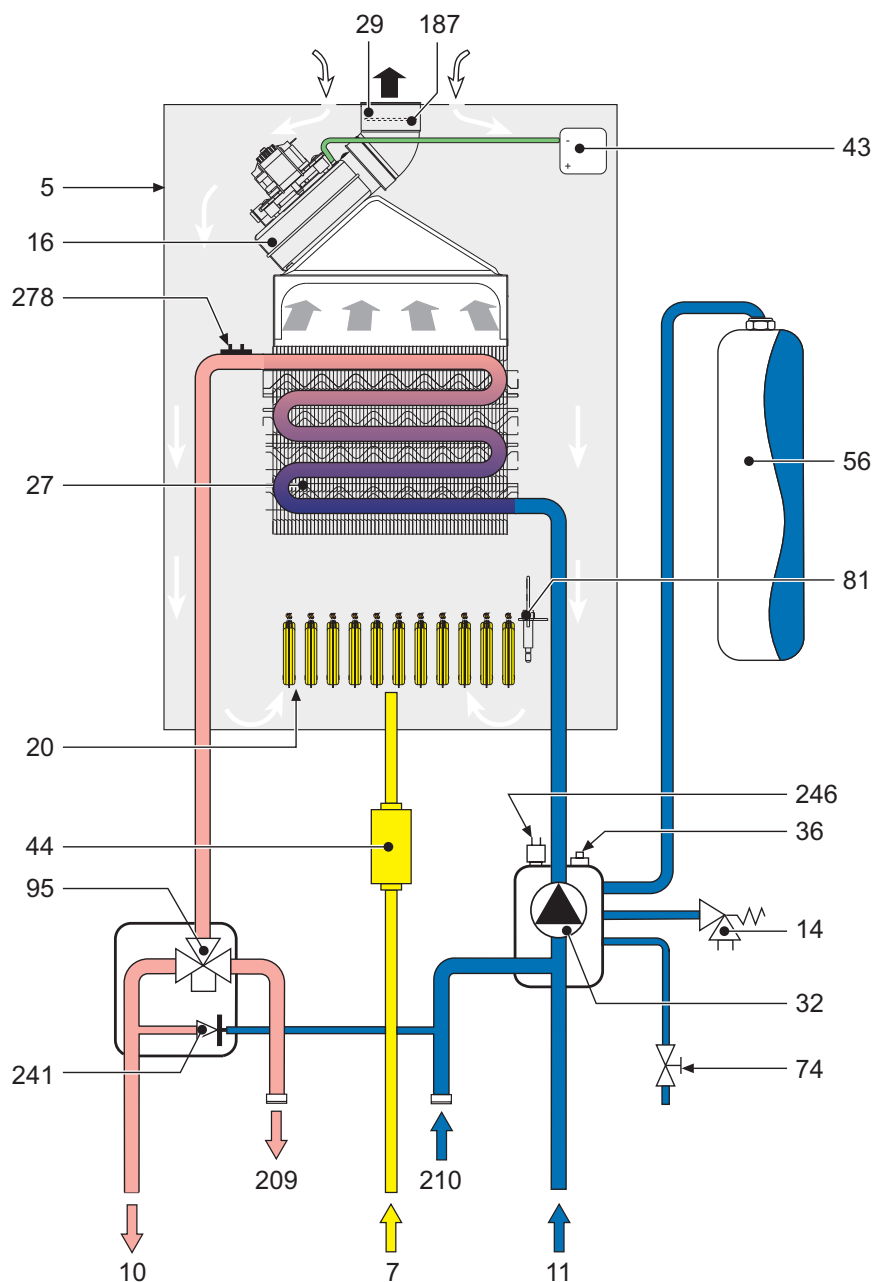


рис. 32 - Схема системы отопления и контура ГВС

- |    |   |     |   |
|----|---|-----|---|
| 5  | Герметичная камера                        | 56  | Расширительный сосуд  |
| 7  | Подвод газа                               | 74  | Кран для заливки воды в систему   |
| 10 | Выходной штуцер контура системы отопления | 81  | Поджигающий/следающий электрод  |
| 11 | Обратный трубопровод системы отопления    | 95  | Отводной клапан   |
| 14 | Предохранительный клапан                  | 187 | Диафрагма дымовых газов   |
| 16 | Вентилятор                                | 209 | Подающий трубопровод бойлера  |
| 20 | Блок горелок                              | 210 | Обратный трубопровод бойлера  |
| 27 | Медный теплообменник                      | 241 | Автоматический байпас   |
| 29 | Патрубок для отвода дымовых газов         | 246 | Датчик давления   |
| 32 | Циркуляционный насос системы отопления    | 278 | Двойной датчик (предохранительный + температуры воды в системе отопления) |
| 36 | Автоматический воздухоотводчик            |     |   |
| 43 | Реле давления воздуха                     |     |   |
| 44 | Газовый клапан                            |     |   |

## 4.4 Таблица технических данных

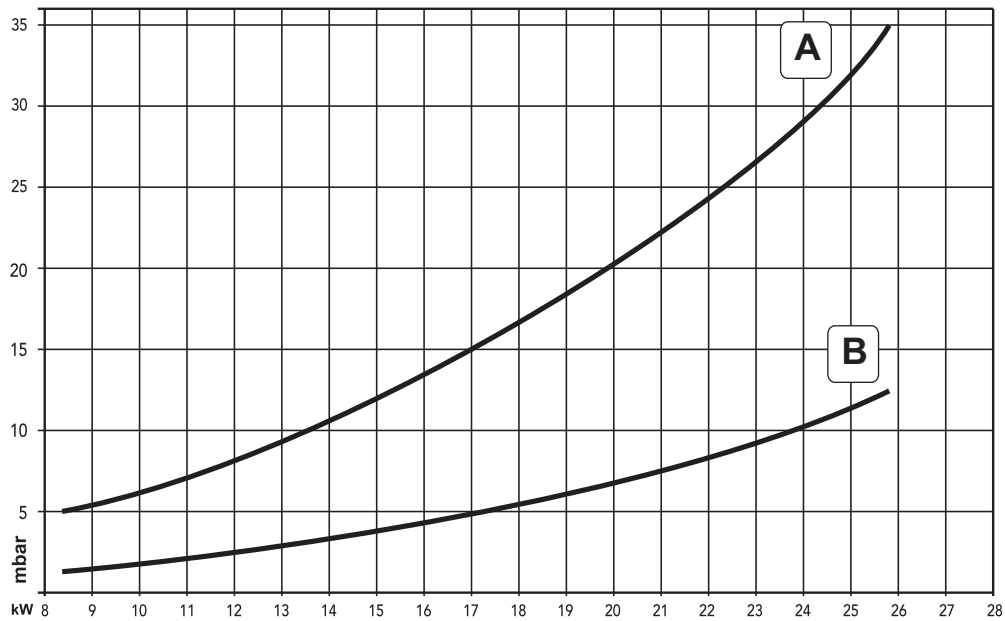
В правой колонке указано сокращение, используемое на табличке технических данных.

| Параметр                                    | Единица измерения | Величина  |     |
|---|-------------------|-----------|-----|
| Макс. теплопроизводительность               | кВт               | 25.8      | (Q) |
| Мин. теплопроизводительность                | кВт               | 8.3       | (Q) |
| Макс. тепловая мощность в режиме отопления  | кВт               | 24.0      | (P) |
| Мин. тепловая мощность в режиме отопления   | кВт               | 7.2       | (P) |
| Сопла горелки G20                           | к-во x диам       | 11 x 1,35 |     |
| Давление подачи газа G20                    | мбар              | 20        |     |
| Макс. давление после газового клапана (G20) | мбар              | 12.0      |     |
| Мин. давление после газового клапана (G20)  | мбар              | 1.5       |     |
| Макс. расход газа G20                       | м <sup>3</sup> /ч | 2.73      |     |
| Минимальный расход газа G20                 | м <sup>3</sup> /ч | 0.88      |     |
| Сопла горелки G31                           | к-во x диам       | 11 x 0,79 |     |
| Давление подачи газа G31                    | мбар              | 37        |     |
| Макс. давление после газового клапана (G31) | мбар              | 35.0      |     |
| Мин. давление после газового клапана (G31)  | мбар              | 5.0       |     |
| Максимальный расход газа G31                | кг/ч              | 2.00      |     |
| Минимальный расход газа G31                 | кг/ч              | 0.65      |     |

|   |      |                                     |        |
|---|------|-------------------------------------|--------|
| Класс эффективности по директиве 92/42 ЕЕС                                      | -    | ★★★                                 |        |
| Класс эмиссии NOx   | -    | 3 (<150 мг/кВт.ч)                   | (NOx)  |
| Максимальное рабочее давление воды в системе отопления                          | бар  | 3                                   | (PMS)  |
| Минимальное рабочее давление воды в системе отопления                           | бар  | 0.8                                 |        |
| Максимальная температура воды в системе отопления                               | °С   | 90                                  | (tmax) |
| Объем воды в контуре системы отопления  | л    | 1.0                                 |        |
| Объем расширительного сосуда системы отопления                                  | л    | 8                                   |        |
| Предварительное давление расширительного сосуда системы отопления               | бар  | 1                                   |        |
| Степень защиты  | IP   | X5D                                 |        |
| Напряжение питания  | В/Гц | 230 В/50 Гц                         |        |
| Потребляемая электрическая мощность   | Вт   | 110                                 |        |
| Потребляемая электрическая мощность в режиме ГВС (при наличии внешнего бойлера) | Вт   | 110                                 |        |
| Вес порожнего котла   | кг   | 32                                  |        |
| Тип агрегата  |      | C12-C22-C32-C42-C52-C62-C72-C82-B22 |        |
| PIN CE  |      | 0461BR0844                          |        |

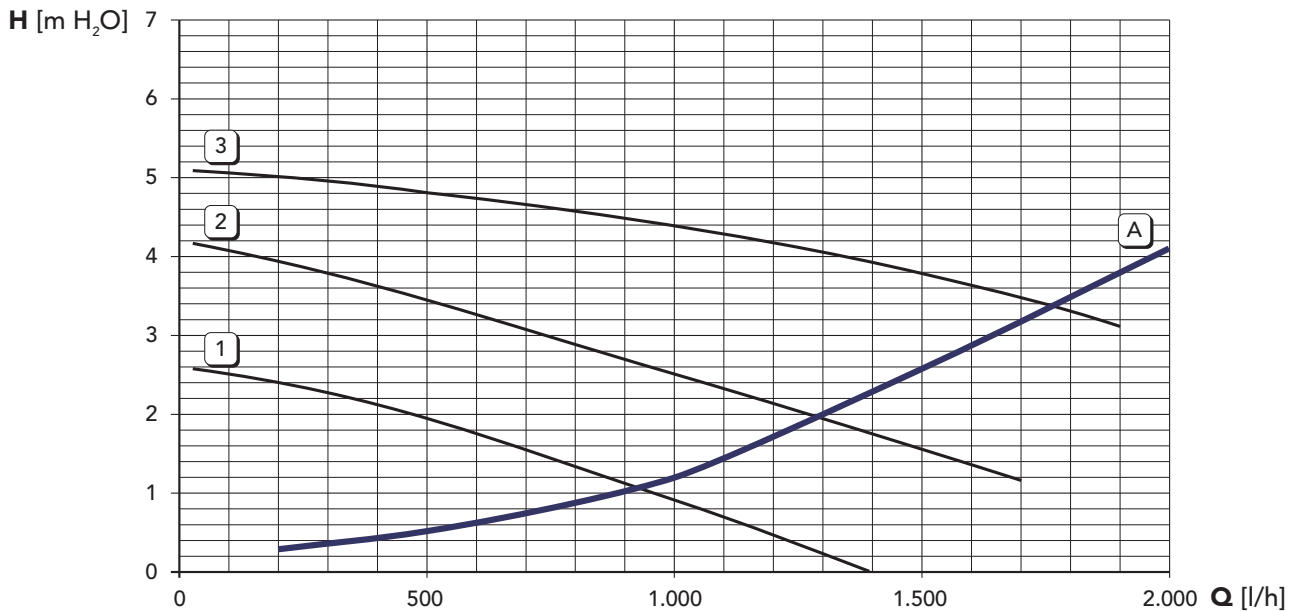
## 4.5 Диаграммы

### Диаграммы давление - мощность



- A CHГ
- B МЕТАН

### Потери напора циркуляционных насосов



- A Потери напора в котле
- 1 - 2 - 3 Скорость циркуляционного насоса

4.6 Электрическая схема

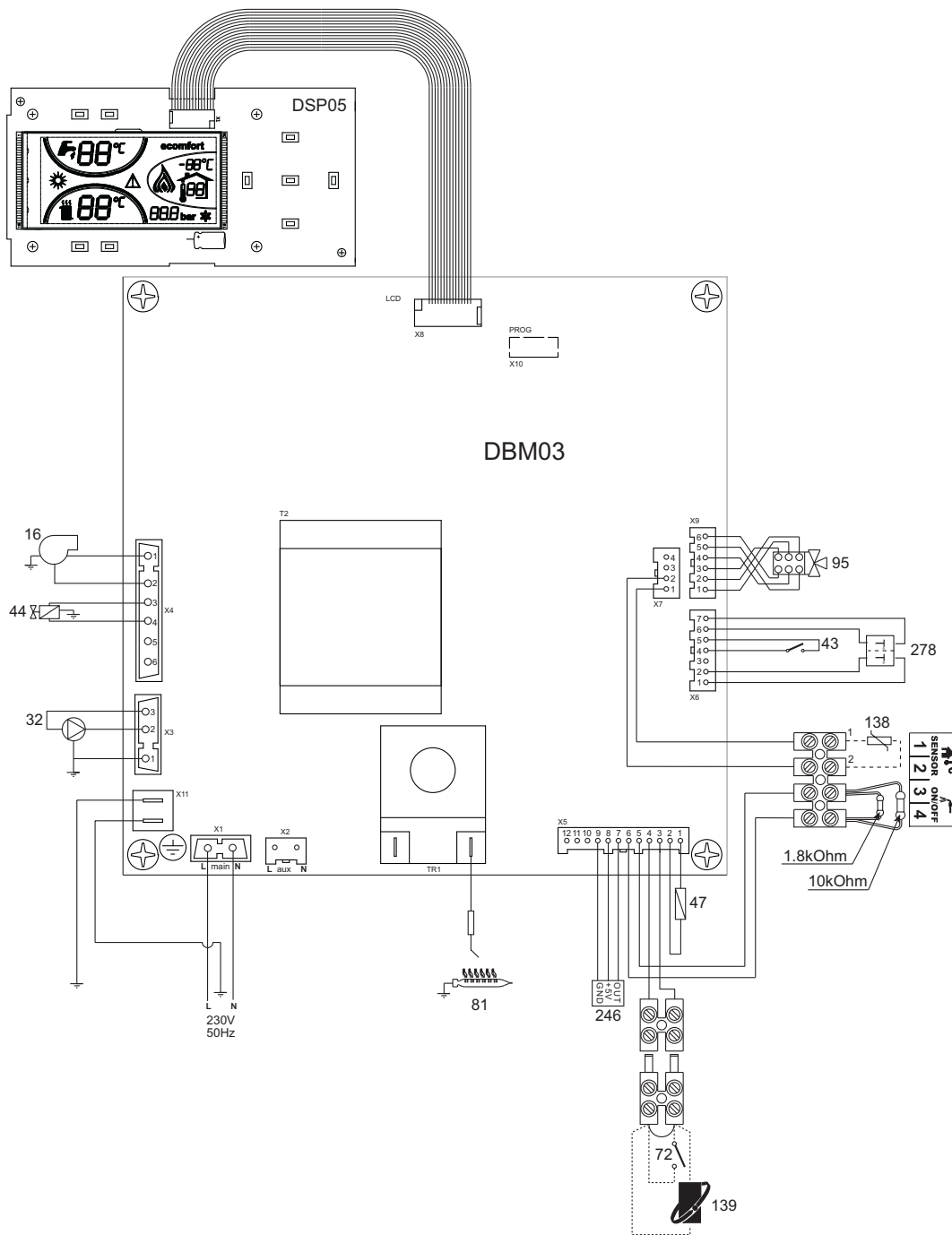


рис. 33 - Электрическая схема



**Внимание:** Перед подключением комнатного термостата или устройства ДУ снимите перемычку на доске зажимов.

- |    |  |     |   |
|----|--|-----|---|
| 16 | Вентилятор                             | 138 | Датчик наружной температуры   |
| 32 | Циркуляционный насос системы отопления | 139 | Устройство дистанционного управления с таймером (OpenTherm)               |
| 43 | Реле давления воздуха                  | 246 | Датчик давления   |
| 44 | Газовый клапан                         | 278 | Двойной датчик (предохранительный + температуры воды в системе отопления) |
| 47 | Регулятор Modureg                      |     |   |
| 72 | Комнатный термостат                    |     |   |
| 81 | Поджигающий/следающий электрод         |     |   |
| 95 | Отводной клапан                        |     |   |



**FERROLI S.p.A.**  
Via Ritonda 78/a  
37047 San Bonifacio - Verona - ITALY  
[www.ferroli.it](http://www.ferroli.it)