

- Внимательно прочитайте предупреждения, содержащиеся в настоящем руководстве.
- После установки агрегата проинформируйте пользователя о принципе его работы и передайте пользователю настоящее руководство; оно является существенной и неотъемлемой частью изделия и должно бережно храниться для дальнейшего использования.
- Установка и техническое обслуживание агрегата должны производиться в соответствии с действующими нормативами согласно инструкциям изготовителя квалифицированными специалистами, прошедшими курс обучения в специализированном центре.
- Неправильная установка или ненадлежащее техническое обслуживание могут быть причиной вреда для людей, животных и имущества. Изготовитель не несет никакой ответственности за ущерб, связанный с ошибочными установкой и эксплуатацией агрегата, а также с несоблюдением предоставленных им инструкций.
- Перед выполнением любой операции очистки или технического обслуживания отсоедините прибор от сетей электропитания с помощью главного выключателя и/или предусмотренных для этой цели отсечных устройств.
- В случае неисправной и/или ненормальной работы агрегата выключите его и воздерживайтесь от любой попытки самостоятельно отремонтировать или устранить причину неисправности. В таких случаях обращайтесь исключительно квалифицированному персоналу. Возможные операции по ремонту или замене комплектующих должны выполняться только квалифицированными специалистами с использованием исключительно оригинальных запчастей. Несоблюдение вышеуказанных предписаний может нарушить безопасность агрегата.
- Настоящий агрегат допускается использовать только по тому назначению, для которого он спроектирован и изготовлен. Любое другое его использование следует считать ненадлежащим и, следовательно, опасным.
- Упаковочные материалы являются источником потенциальной опасности и не должны оставляться в местах, доступных детям.
- Не разрешается использование агрегата лицами (в том числе детьми) с ограниченными физическими, сенсорными или умственными возможностями или лицами без надлежащего опыта и знаний, если они не находятся под непрерывным надзором и не проинструктированы насчет правил безопасного использования агрегата.

УКАЗАНИЯ ПО УТИЛИЗАЦИИ ОБОРУДОВАНИЯ

Утилизация оборудования должна производиться в специализированных предприятиях согласно действующему законодательству.

УКАЗАНИЯ ПО ХРАНЕНИЮ ОБОРУДОВАНИЯ

Для обеспечения правильных условий хранения строго придерживаться указаний в руководстве по эксплуатации и маркировки на упаковке.

Оборудование должно храниться в сухом закрытом помещении в отсутствие токопроводящей пыли и паров химически активных веществ, разрушающих изоляцию токопроводов. Срок хранения не должен превышать 24 месяца. По истечении 24 месяцев необходима проверка целостности оборудования.

РЕСУРС РАБОТЫ И СРОК СЛУЖБЫ

Срок службы зависит от условий эксплуатации, установки и технического обслуживания.

Установка оборудования должна производиться в соответствии с действующим законодательством, а изнашивающиеся детали должны быть своевременно заменены.

Решение о прекращении эксплуатации, списании и утилизации принимает владелец, исходя из фактического состояния оборудования и затрат на ремонт.

СРОК СЛУЖБЫ – 10 лет.

Заводская табличка находится на задней стороне котла.

1. Введение	1
2. Общий вид и основные компоненты	2
3. Описание модели	2
4. Таблица технических данных	2
5. Установка	3
6. Инструкция по эксплуатации	5
7. Предупреждения о соблюдении техники безопасности	5
8. Техническое обслуживание	6
9. Устранение неисправностей	6
10. Схема проводки	7
11. Комплектация	7
12. Гарантия, срок службы и дата производства	7

Настенные комбинированные водонагреватели PowerTermo предназначены для нагрева и хранения воды ГВС. Водонагреватели оснащены двумя различными элементами для нагрева воды до необходимой температуры - теплообменником и ТЭНом. Теплообменник может быть подключен к отопительному котлу или к водяным солнечным панелям, ТЭН - к источнику электропитания 230В 50Гц.

Система комбинированного отопления (теплообменник + нагревательный элемент) представляет собой самый быстрый способ нагрева воды в котле до нужной температуры, поскольку два источника тепла работают вместе для реализации этой функции.

В этом случае бак имеет очень короткое время нагрева и уменьшает потребление электрической энергии, используемой нагревательным элементом.

Нагреватель оснащен хорошей системой с защитой от перегрева, защитой от избыточного давления и системой автоматического отключения при достижении заданной температуры.

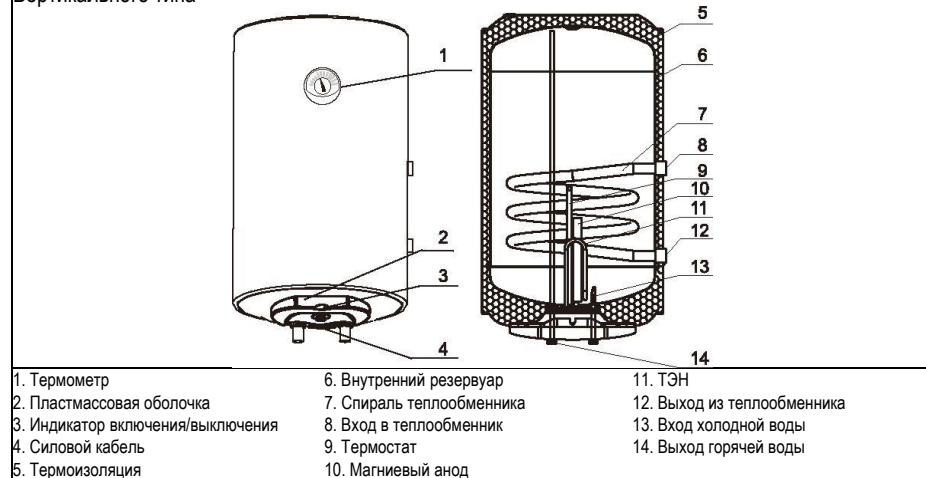
Бак водонагревателя изготавливают на производственной линии, полностью управляемой компьютером: специально разработанный кремниевый порошок тщательно наносят на внутреннюю поверхность резервуара с использованием электростатической технологии. Окончательный процесс обработки при температуре 850 °С обеспечивает идеальную защиту внутреннего резервуара от механических ударов и коррозии.

Большой магниевый анод обеспечивает длительный срок службы изделия.

Пользователь должен только установить желаемую температуру. Система настройки температуры обеспечивает оптимальную работу в течение длительного периода времени.

Общий вид и основные компоненты

Вертикального типа



Чертеж 1

Таблица технических данных

Таблица 1

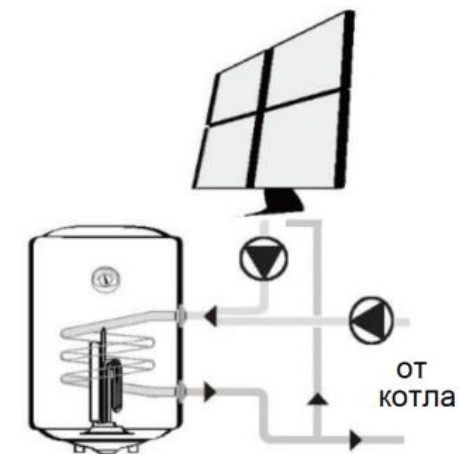
МОДЕЛЬ		PTO 80V	PTO 100V	PTO 120V	PTO 150V
Объем воды	л	75	95	111	130
Диапазон настройки температуры	°C	35 - 75			
Макс.рабочая температура ГВС	°C	95			
Макс.рабочее давление ГВС	бар	8			
Мощность теплообменника	кВт	9			
Макс.рабочее давление теплообменника	бар	3			
Макс.рабочая температура теплообменника	°C	110			
Мощность электронагревательного элемента	кВт	1,5			
Источник электропитания	В/Гц	230/50			
Диаметр / Высота	мм	440/790	440/935	440/1080	440/1285
Вес нетто	кг	25,9	30,7	34,6	38,4

Нагрев только нагревательным элементом (ТЭНом)

Летом, когда нет других приборов для подачи энергии, водонагреватель может работать, используя только нагревательный элемент.

Нагревание только теплообменником

Это наиболее экономичное решение: в этом случае нагрев воды внутри водонагревателя происходит только за счет теплообмена с горячей водой в системе отопления. Эта возможность всегда доступна в зимний период. Нагревание теплообменником может быть идеальной системой и летом, когда источником тепла является солнечная панель.



Установка

Шаг 1: Фиксация изделия

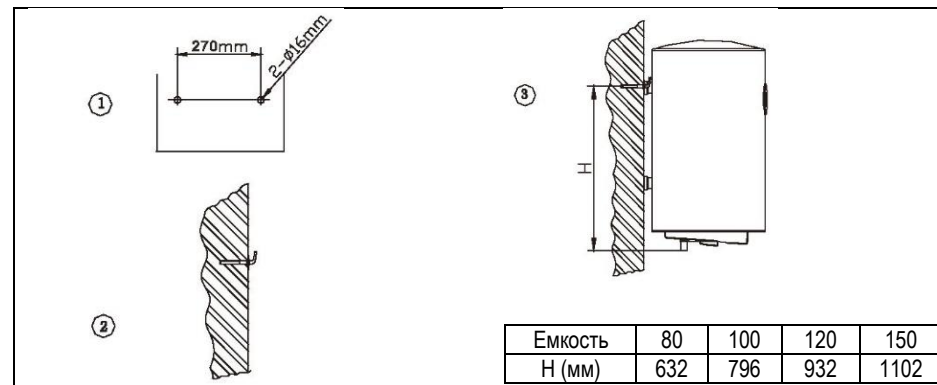
(1). Чтобы сделать два отверстия в сплошной стене, используйте электрическую дрель.

Расстояние между двумя отверстиями должно соответствовать чертежу 2. Что касается высоты отверстий, учитывайте положение гидравлических соединений на стенке, тип используемых гидравлических труб и расстояние кронштейнов от нижней части нагревателя (см. Чертеж 2).

(2). Вставьте болты в сделанные отверстия и убедитесь в том, что крючок направлен вверх.

(3). Поднимите водонагреватель, повесьте и закрепите его на крючке.

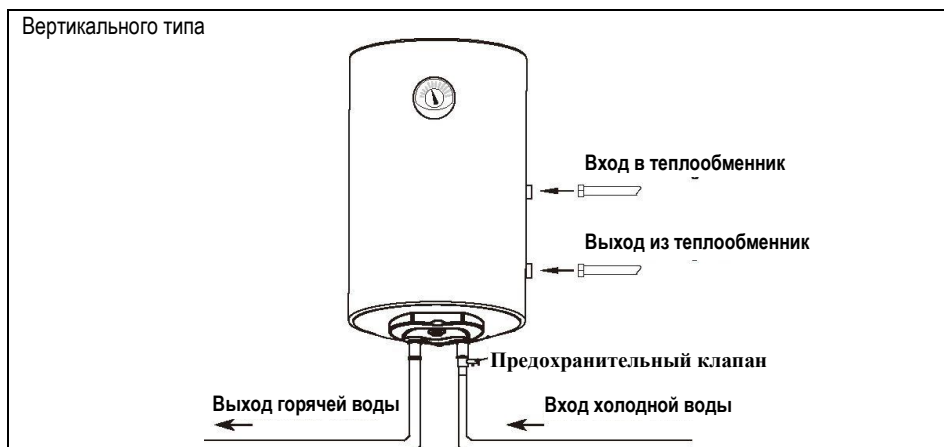
Примечание: Настоятельно рекомендуется установить нагреватель в месте, оснащенном дренажной системой.



Чертеж 2

Шаг 2: Подключение водопровода

- (1). Присоедините предохранительный клапан на входе холодной воды (синий).
- (2). Для подачи воды подсоедините трубы подачи и выхода воды к соответствующим местам. (Чертеж 3)
- (3). Для наполнения бака, после завершения подключения к водопроводу, откройте любой кран для горячей воды (если используете смеситель, поверните ручку в сторону горячей воды до максимума), затем откройте общий кран подачи воды. Через несколько минут из крана горячей воды начнет вытекать вода, и это означает, что резервуар заполнен. Закройте кран горячей воды.
- (4). Проверьте каждое соединение и убедитесь в отсутствии утечек воды.



Примечание:

Чертеж 3

- (1). Трубы подвода и вывода воды к теплообменнику должны быть изготовлены из материала, сопротивление давлению которого составляет более 0,8 МПа, а термостойкость - выше 100 °С. Запрещается использовать любую трубу с давлением и термостойкостью ниже требуемого.
- (2). Впуск и выпуск воды различаются. Синий цвет обозначает вход холодной воды, красный - выход горячей воды.

Шаг 3: Подключение к сети питания

- (1). Перед подключением к электросети убедитесь в том, что сеть обеспечивает напряжение 220-240 В переменного тока с частотой 50 Гц/60 Гц.
- (2). Используйте соответствующий кабель электропитания со штекером для подключения к электрической сети или для подключения к сети напрямую через провод. Настоятельно рекомендуется установить внешний переключатель для отключения питания с зазором не менее 3 мм.
- (3). Обратите внимание, что водонагреватель должен быть соединен с надежным заземлителем. В цепи электропитания рекомендуется установить устройство защитного отключения.

Примечание: Водонагреватель не снабжен кабелями питания и вилкой. Водонагреватель должен быть соединен с питающей сетью через автомат защиты 10А.

Инструкция по эксплуатации

1. Убедитесь в том, что нагреватель заполнен водой и подключен к сети.
2. Поверните ручку установки температуры на требуемую температуру. Должен загореться индикатор включения/выключения, и нагреватель начнет работать.
3. Водонагреватель имеет функцию автоматического контроля постоянной температуры. Нагреватель отключится, если температура воды достигнет заданного значения, и включится для обеспечения постоянной температуры воды, если температура воды опустится ниже требуемой.



Предупреждения о соблюдении техники безопасности

1. Необходимо использовать 220-240В переменного тока, 50/60 Гц. Электрическая розетка должна быть присоединена к линии заземления.
2. Нагреватель необходимо заполнить водой перед первым использованием (или перед первым использованием после технического обслуживания или очистки). Заполните нагреватель и включите его в розетку. Запрещено включать устройство, когда оно не заполнено водой.
3. Самая высокая температура воды может достигать более 75 °С. Проверьте температуру воды руками и избегайте прямого попадания на тело.
4. Если водонагреватель устанавливается с краном на входе холодной воды, в рабочий период этот кран должен всегда быть открытым.
5. В период нагревания нормальным считается появление капель воды из выхода сброса давления предохранительного клапана. Не закрывайте предохранительный клапан.
6. Водоотводная труба, которая присоединяется к выходу предохранительного клапана, должна быть направлена в сток канализации с обеспечением разрыва струи.
7. Можно использовать только оригинальный предохранительный клапан из упаковки продукта. Никогда не регулируйте сброс давления предохранительного клапана.
8. Проверку любых повреждений электрических компонентов должен выполнять только квалифицированный специалист.
9. Зимой, если водонагреватель не использовался в течение долгого времени, следует слить воду, чтобы предотвратить замерзание внутреннего резервуара. Не забывайте выключать устройство перед сливом.
10. Поднимайте ручку предохранительного клапана не реже одного раза в месяц (перед подъемом ручки ослабьте установочный винт) и проверяйте на наличие вытекшей воды. Если вода не сливается, сообщите об этом в службу поддержки.

Техническое обслуживание

1. Поскольку вода содержит микропримеси и минеральные вещества, после длительного использования на дне внутреннего резервуара может образовываться осадок, поэтому следует опорожнять водонагреватель для удаления отложений.
2. Как правило, нагреватель следует чистить один раз в год. (Если он используется в регионах с низким качеством воды, период очистки должен быть соответственно короче.)
3. Осмотр и замена магниевого анода должна производиться сервисной службой.
4. Процедуры опорожнения нагревателя:
Закройте кран на входе холодной воды, открутите предохранительный клапан. Вода будет вытекать через вход холодной воды, пока бак не опустеет. Или закройте кран подачи воды, поднимите ручку предохранительного клапана. Вода вытечет из предохранительного клапана.
5. Для чистки кожуха нагревателя не распыляйте воду напрямую, слегка протрите и просушите мягкой тканью.
6. Держите кожух водонагревателя сухим и чистым.

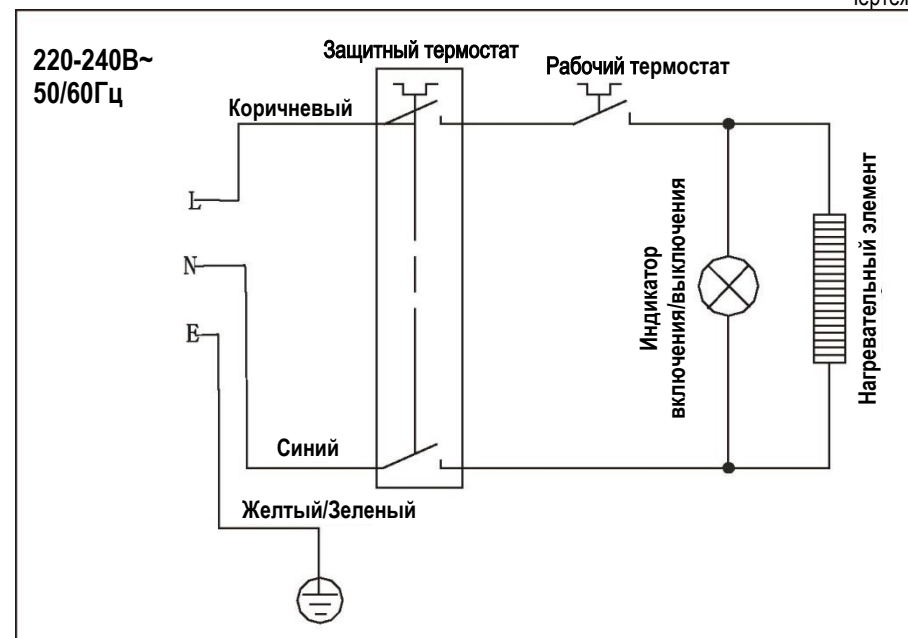
Устранение неисправностей

Таблица 2

Возможна ошибка	Причина	Устранение
Вода не выходит	Неправильное соединение труб	Подключите правильно
	Блокировка крана	Очистите или замените кран
Индикатор включения / выключения не работает	Отсутствует подключение к сети электропитания	Проверьте электрическое соединение
	Происходит перегрев	Сервисное обслуживание
	Индикатор неисправен	
Недостаточно горячей воды	Ручка настройки температуры не была переключена в положение «High» (Высокая)	Поверните ручку в направлении «High» (Высокая)
	Чрезвычайно холодная вода при использовании смесителя	Отрегулируйте смеситель горячей и холодной воды
	Отказ термостата	Сервисное обслуживание
	Отказ нагревательного элемента	

Схема проводки

Чертеж 4



Комплектация

Таблица 3

№	Название	Количество
1	Предохранительный клапан	1 штука
2	Руководство по эксплуатации	1 экземпляр
3	Прокладка	1 штука

Гарантия, срок службы и дата производства

Гарантийный срок на водонагреватели РТО составляет 1 год со дня продажи. Гарантийный срок на внутренний бак водонагревателя - 3 года со дня продажи при условии замены магниевого анода не менее 1 раза в 2 года и наличия надежного заземления. Срок службы водонагревателей РТО составляет 5 лет. Дата производства оборудования находится на шильдике котла, размещенном на корпусе и упаковке. Дата производства входит в состав серийного номера и определяется следующим образом:

2018 09 071886

↓ ↓ ↓
Год Неделя Номер