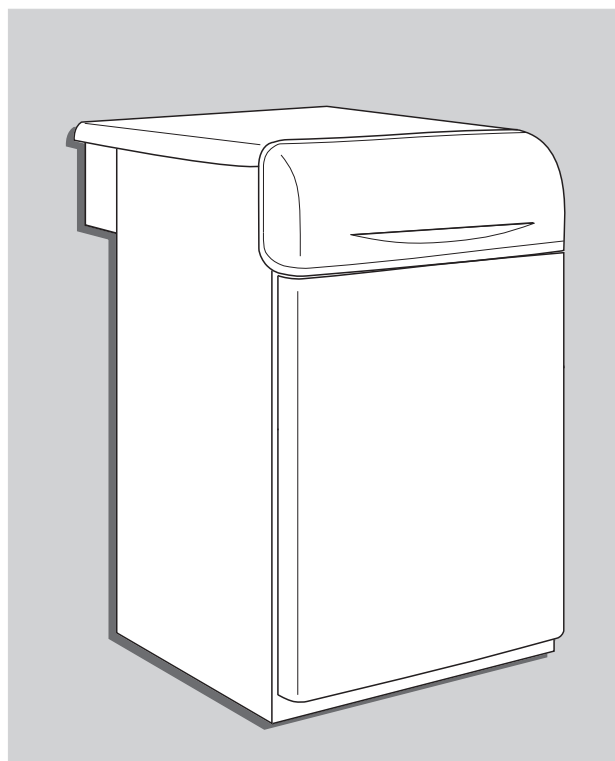


ferroli

PEGASUS 56



CE EAC



- Внимательно прочитайте предупреждения, содержащиеся в настоящем руководстве
- После установки котла проинформируйте пользователя о принципе работы аппарата и передайте ему настоящее руководство; оно является существенной и неотъемлемой частью изделия и должно быть бережно сохранено для использования в будущем
- Установка и техническое обслуживание должны осуществляться квалифицированными специалистами в соответствии с действующими нормативами, согласно инструкциям изготовителя и прошедшим курс обучения в специализированном центре. Запрещается выполнять какие-либо операции с опломбированными регулировочными устройствами. Запрещается выполнять какие-либо работы на опломбированных регулировочных устройствах
- Неправильная установка или ненадлежащее техническое обслуживание могут быть причиной вреда для людей, животных и имущества. Изготовитель не несет никакой ответственности за ущерб, связанный с ошибочными установкой и эксплуатацией аппарата, а также с несоблюдением предоставленных им инструкций
- Перед выполнением любой операции очистки или технического обслуживания отсоедините прибор от сетей питания с помощью главного выключателя и/или предусмотренных для этой цели отсечных устройств
- В случае неисправной и/или ненормальной работы агрегата, выключите его и воздерживайтесь от любой попытки самостоятельно отремонтировать или устранить причину неисправности. В таких случаях обращайтесь исключительно к квалифицированному персоналу. Возможные операции по ремонту-замене комплектующих должны выполняться только квалифицированными специалистами с использованием исключительно оригинальных запчастей. Несоблюдение всего вышеуказанного может нарушить безопасность работы агрегата
- Настоящий агрегат допускается использовать только по тому назначению, для которого он спроектирован и изготовлен. Любое другое его использование следует считать ненадлежащим и, следовательно, опасным

- Упаковочные материалы являются источником потенциальной опасности и не должны быть оставлены в местах, доступных детям.
- Не разрешается использование агрегата лицами (в том числе, детьми) с ограниченными физическими, сенсорными или умственными возможностями или лицами без надлежащего опыта и знаний, если они не находятся под непрерывным надзором или проинструктированы насчет правил безопасного использования агрегата.
- Приведенные в настоящем руководстве изображения дают упрощенное представление изделия которое может существенно отличаться от готового изделия
- УКАЗАНИЯ ПО УТИЛИЗАЦИИ ОБОРУДОВАНИЯ**
Утилизация оборудования должна производиться в специализированных предприятиях согласно действующему законодательству.
- УКАЗАНИЯ ПО ХРАНЕНИЮ ОБОРУДОВАНИЯ**
Для обеспечения правильных условий хранения, строго придерживаться указаниям в руководстве по эксплуатации и маркировке на упаковке. Оборудование должно храниться в закрытом и сухом помещении, в отсутствие токопроводящей пыли и паров химически активных веществ, разрушающих изоляцию токопроводов. Срок хранения не должен превышать 24 месяца. По истечении 24 месяцев необходима проверка целостности оборудования.
- РЕСУРС РАБОТЫ И СРОК СЛУЖБЫ**
Срок службы зависит от условий эксплуатации, установки и технического обслуживания. Установка оборудования должна производиться в соответствии с действующим законодательством, а изнашивающиеся детали должны быть своевременно заменены. Решение о прекращении эксплуатации, списании и утилизации принимает Владелец исходя из фактического состояния оборудования и затрат на ремонт. Службы - 10 лет.
- Заводская табличка находится на задней стороне котла.

	Данный символ означает "Осторожно" и сопровождает все указания, касающиеся безопасности. Строго придерживайтесь таких указаний во избежание опасности вреда для здоровья людей и животных и материального ущерба.
	Данный символ обращает внимание на важное указание или предупреждение.

Ferrolì

Manufacturer / Производитель: **vERRvì LI SrwA**

Manufacturer address: **37047 San Bonifacio (VR) - Italy**
Адрес производителя: **via Ritonva 7vA**

Model/Модель: **PEGASUS 56**

Code / Код: **0E4L6AWA**

Котёл отопительный чугунный газовый
катVII vv 3BvP vv - Gv0 v0 мбарvRU

макс		мин			
Qnw (Hi)	max	min	кВт	PMS	6 бар
Qn (Hi)	61.6	24.5	кВт	tmax	95 °C
Pn 80°-60°	56.0	21.6	кВт	H ₂ O	16,6л
Pn 50°-30°	-	-	кВт	Класс NOx	2 (< 200mg/kWh)

~230В / 50Гц 15 W /Вт IPX0D

Сделано в Италии

Serial number
Серийный номер:

Barcode EAN13:
Штрих-код EAN13:

Production date: **See the manual**
Дата производства: **Смотри инструкцию**

EAC Данный прибор должен устанавливаться в соответствии с действующей инструкцией по монтажу и работать только в помещении с достаточной вентиляцией. Изучите инструкцию, прежде чем устанавливать прибор и вводить его в эксплуатацию. Нарушение требований инструкции по монтажу, технического обслуживания и правил эксплуатации прибора может привести к опасности возникновения пожара, взрыва, отравления угарным газом, поражения электрическим током и термического воздействия.

Qnw (Hi)	Макс. тепловая мощность системы ГВС (Hi)
Qn (Hi)	Макс. тепловая мощность системы отопления (Hi)
Pn 80-60°C	Макс.теплопроизводительность системы отопления (80/60°C)
Pn 50-30°C	Макс. теплопроизводительность системы отопления (50/30°C)
PMS	Макс. рабочее давление в системе отопления
tmax	Макс. температура в системе отопления
H ₂ O	Объем воды
NOx	Класс по выбросам NOx
PMW	Макс. рабочее давление в системе ГВС
D	Расход ГВС при Δt 30°C

Serial Number		20 = Год выпуска
	2042660010	42 = Производственная неделя
		G6 = Линия сборки
		0010 = Прогрессивное число

Сертификат соответствия	TP TC C-IT.MX17.B.00491
Декларация о соответствии	TP TC Д-IT.ВЯ01.B.15770

1. ИНСТРУКЦИИ ПО ЭКСПЛУАТАЦИИ

1.1 Предисловие

Уважаемый покупатель,

Благодарим Вас за то, что Вы выбрали **PEGASUS 56**, напольный котел **FERROLI**, имеющий современную конструкцию, выполненный по передовым технологиям и отличающийся высокой надежностью изготовления. Просим Вас внимательно прочитать настоящее руководство и аккуратно хранить его на случай необходимости консультации в будущем.

Данный котел представляет собой высокоэффективный тепловой генератор для централизованной системы отопления, работающей на природном или сжиженном нефтяном газе (переналадка горелки на имеющийся вид газа осуществляется при установке агрегата) и управляемый передовой электронной системой.

Корпус котла включает в себя чугунные элементы, особая конструкция которых обеспечивает эффективный теплообмен в любых условиях эксплуатации, а также атмосферную горелку с электронным розжигом с ионизационной системой контроля пламени.

Котел оборудован устройством ограничения температуры (защитным термостатом) и устройством контроля дымовой системы (термостатом обнаружения дыма).

Благодаря электронным системам розжига и контроля пламени работа котла максимально автоматизирована.

Пользователю достаточно задать желаемую температуру воздуха в помещении (с помощью комнатного термостата) или отрегулировать температуру воды в системе отопления.

1.2 Панель управления

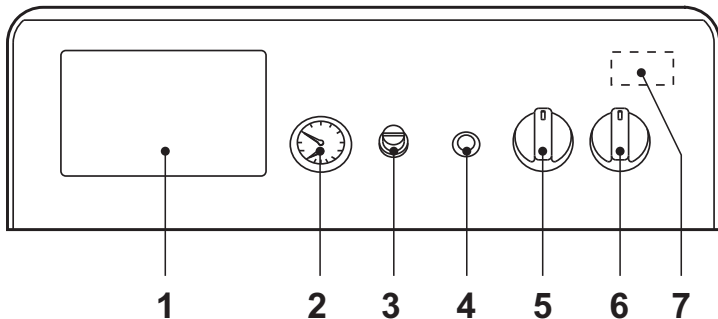


рис. 1 - Панель управления

Список обозначений

- 1 Точка подключения термостатического блока управления
- 2 Термоманометр котла
- 3 Крышка термостата контроля дыма
- 4 Кнопка сброса блока контроля пламени с индикатором блокировки
- 5 Термостат регулировки котла
- 6 Выключатель 0-1-Тест
- 7 Защитный термостат с автоматическим возвратом в рабочее состояние (установлен внутри панели управления)

1.3 Включение и выключение

• Включение

- Откройте газовый вентиль, установленный перед котлом
- Включите рубильник, подающий напряжение в помещение, если таковой имеется
- Установите главный выключатель "6" в положение 1 (рис. 1).
- Установите ручку "5" в положение, соответствующее выбранной температуре и комнатный термостат (если имеется) на желаемую температуру. Далее происходит розжиг горелки и котел начнет работать в автоматическом режиме, контролируемом устройствами регулировки и безопасности.
- Если котел оборудован электронным термостатическим блоком управления, установленным в положении 1 на рис. 1, пользователь должен также соблюдать инструкции, предоставляемые изготовителем данного блока.

Если после правильного выполнения описанных выше операций горелки не зажгутся, а на котле загорается светящаяся кнопка блокировки 4, подождите около 15 секунд, затем нажмите вышеуказанную кнопку. После сброса система повторит цикл розжига. Если после некоторых попыток горелки не зажгутся, то обратитесь в авторизованный сервисный центр или квалифицированному специалисту.

• Выключение

Закройте газовый вентиль, установленный перед котлом, переведите ручку "6" на 0 и выключите электропитание аппарата.



Во время длительного неиспользования котла в зимний период во избежание ущерба от возможного замерзания рекомендуется слить всю воду из котла и из системы отопления, или же добавьте антифриз в систему отопления.

Выключатель котла 6 имеет 3 позиции "0-1-TEST"; первые два положения соответствуют выключенному и включенному состоянию аппарата; третье положение используется исключительно при проведении технического обслуживания или других работ.

1.4 Регулировки

• Рукоятка регулировки температуры в системе отопления

Повернув рукоятку 5 на рис. 1 по часовой стрелке, температура воды в системе отопления повышается и наоборот. Температуру воды в системе отопления можно регулировать в пределах от 30° до 90°. Однако не рекомендуется эксплуатировать котел при температуре ниже 45°.

• Регулировка температуры воздуха в помещении (с помощью опционального комнатного термостата)

Задать с помощью комнатного термостата нужную температуру внутри помещения. По команде от комнатного термостата котел нагревает воду в системе отопления до температуры, заданной с помощью термостата регулировки котла 5 на рис. 1. При достижении в помещении желаемой температуры котел выключается.

При отсутствии комнатного термостата котел обеспечивает поддержание в системе температуры, заданной термостатом регулировки котла.

• Регулирование давления воды в системе отопления

При заполнении холодной системы отопления давление воды, контролируемое по показаниям установленного на котле термоманометра (поз. 2 на рис. 1), должно составлять примерно 1,0 бар. Если во время работы давлением воды в системе упало (например, из-за испарения растворенных в воде газов) до величины ниже вышеуказанного минимума, пользователь должен открыть кран подачи воды и довести давление до первоначального значения. По окончании операции всегда закрывайте кран подачи воды.

1.5 Техническое обслуживание

Пользователь обязан не реже, чем один раз в год производить техобслуживание котла и не реже, чем один раз в два года - проверку режима сгорания, доверяя их выполнение квалифицированным специалистам. Дополнительную информацию см. в пар. 3.3 настоящего руководства.

Чистку кожуха, панели управления и других наружных деталей котла можно производить с помощью мягкой тряпки, смоченной в мыльном растворе воды. Запрещается применение любых абразивных моющих средств и растворителей.

1.6 Неисправности

Ниже приводится список неисправностей, которые могут иметь простые причины и быть устранены самим пользователем



Перед тем, как обращаться в сервисный центр, убедитесь, что причиной неисправности не является отсутствие газа или электропитания.

Символ	Неисправности	Способ устранения
	Блокировка котла вследствие срабатывания системы контроля пламени	Проверьте, открыты ли газовые вентили, установленные перед котлом и на счетчике. Нажмите кнопку-индикатор с подсветкой. В случае повторяющихся блокировок котла обратитесь в ближайший сервисный центр.
	Блокировка котла вследствие низкого давления воды в системе (только при наличии реле давления воды)	Заполните систему водой до достижения давления 1-1,5 бар в холодном состоянии, открыв предусмотренный для этой цели кран. После выполнения этой операции закройте кран.
	Блокировка котла вследствие недостаточного удаления продуктов сгорания	Откройте колпачок термостата дымовых газов и нажмите находящуюся под ней кнопку. В случае повторяющихся блокировок котла обратитесь в ближайший сервисный центр.

2. МОНТАЖ

2.1 Указания общего характера



Настоящий агрегат допускается использовать только по тому назначению, для которого он был спроектирован и изготовлен.

Настоящий агрегат предназначен для нагревания воды до температуры ниже температуры кипения при атмосферном давлении и должен быть подсоединен к отопительной системе и/или системе ГВС, имеющим характеристики, соответствующие техническим параметрам и тепловой мощности котла. Применение агрегата для любых других целей следует считать ненадлежащим использованием.

УСТАНОВКА КОТЛА ДОЛЖНА ОСУЩЕСТВЛЯТЬСЯ ТОЛЬКО СПЕЦИАЛИЗИРОВАННЫМ ПЕРСОНАЛОМ, ИМЕЮЩИМ ПРОВЕРЕННУЮ КВАЛИФИКАЦИЮ, ПРИ СОБЛЮДЕНИИ ПРИВЕДЕННЫХ В НАСТОЯЩЕМ ТЕХНИЧЕСКОМ РУКОВОДСТВЕ ИНСТРУКЦИЙ, ДЕЙСТВУЮЩИХ ЗАКОНОВ И ПРЕДПИСАНИЙ МЕСТНЫХ НОРМ, В СООТВЕТСТВИИ С ПРИНЯТЫМИ ТЕХНИЧЕСКИМИ ТРЕБОВАНИЯМИ.

Неправильная установка может быть причинить ущерб людям, животным и имуществу, за который изготовитель не может считаться ответственным.

2.2 Место установки

Данный агрегат относится к котлам с "открытой камерой сгорания". Он может быть установлен и использован только в помещениях, оборудованных системой постоянной вентиляции. Недостаточный приток воздуха, необходимого для горения, будет препятствовать нормальной работе котла и удалению продуктов сгорания. Кроме того, продукты сгорания, образующиеся в таких условиях (оксиды), при рассеивании в домашних помещениях являются чрезвычайно вредными для здоровья.

В любом случае в месте установки не должны находиться пыль, огнеопасные предметы или материалы или едкие газы. Помещение должно быть сухим и не подверженным замерзанию.

При установке агрегата вокруг него необходимо предусмотреть свободное пространство, необходимое для проведения операций технического обслуживания.

2.3 Гидравлические соединения

Предупреждения

Параметры тепловой мощности агрегата должны быть установлены заранее путем расчета потребности в тепле в помещении в соответствии с действующими нормативами. Для обеспечения хорошего функционирования и продолжительного срока службы котла гидравлическая система должна быть иметь соответствующие размеры и включать в себя принадлежности, необходимые для правильной работы и бесперебойного тока воды.

В случаях, когда трубы подачи воды в систему отопления и "обратки" проложены таким образом, что в некоторых местах могут образоваться воздушные пузыри, целесообразно установить в этих местах воздуховыпускные краны. Кроме того, в самой нижней точке системы следует установить сливной вентиль для обеспечения возможности полного слива воды из нее.

Если котел установлен ниже уровня системы, рекомендуется установить запорный вентиль для предотвращения естественной циркуляции воды в системе.

Рекомендуется, чтобы разность температур воды в прямом и обратном коллекторах не превышала 20 °C.



Не используйте трубы гидравлической системы для заземления электроустановок

Перед установкой тщательно промойте все трубы системы для удаления остаточных загрязняющих веществ или посторонних тел, могущих помешать правильной работе аппарата.

Выполните подключение труб к соответствующим штуцерам, как показано на рис. 11.

Между котлом и системой отопления рекомендуется установить отсечные клапаны, которые позволили бы в случае необходимости изолировать котел от системы.



Соединения следует выполнять так, чтобы трубы, находящиеся внутри котла, не подвергались механическим нагрузкам.

Характеристики воды для системы отопления

В случае, если жесткость воды превышает 25° Fg, используемая в отопительной системе вода должна быть надлежащим образом подготовлена, чтобы предотвращать образование отложений или коррозию, вызванные жесткой или агрессивной водой. Следует помнить, что отложения толщиной даже несколько миллиметров в связи с их низкой теплопроводностью вызывают значительный перегрев металлических стенок котла с последующими серьезными последствиями.

Подготовка используемой воды необходима в случае протяженных систем (с большими объемами воды) или частой подачи в систему рекуперированной воды. Если в этих случаях в дальнейшем потребуется частичный или полный слив воды из системы, новое заполнение системы также требуется производить предварительно подготовленной водой.

Заполнение котла и системы водой

Давление воды в холодной системе должно составлять 1 бар. Если во время работы давление воды в системе упало (из-за испарения растворенных в воде газов) до величины ниже вышеуказанного минимума, пользователь должен довести давление до первоначального значения. Для обеспечения правильной работы котла давление в нем при рабочей температуре должно составлять 1,5 - 2 бар.

2.4 Присоединение к газопроводу



Прежде чем приступить к подключению котла к системе газоснабжения, удостоверьтесь, что котел предназначен для работы именно на данном виде топлива и тщательно прочистите все газовые трубы для удаления посторонних веществ, могущих помешать правильной работе агрегата.

Газ подключается к соответствующему патрубку (см. рис. 11) с соблюдением действующих норм, с использованием жесткой металлической трубы или гибкого шланга из нержавеющей стали со сплошной оплеткой. Между газопроводом и котлом должен быть установлен газовый кран. Проверьте герметичность всех газовых соединений.

Пропускная способность счетчика газа должна обеспечивать одновременную работу всех подключенных к нему агрегатов. Диаметр газового патрубка, который выходит из котла, не является определяющим при выборе диаметра трубы, соединяющей котел и счетчик; диаметр определяется согласно действующим нормам и зависит от длины и внутреннего сопротивления трубы.



Запрещается использовать газовые трубопроводы в качестве проводников системы заземления электрооборудования.

2.5 Подключение электропитания

Котел должен быть подключен к однофазной электрической сети 230 В - 50 Гц.

Электрическая безопасность аппарата обеспечивается только в том случае, если он правильно подключен к эффективной системе заземления, выполненной в соответствии с действующими правилами техники безопасности. Поручите квалифицированному персоналу проверить исправность и достаточность системы заземления. Изготовитель не несет ответственности за ущерб, причиненный вследствие того, что агрегат не был заземлен. Удостоверьтесь также, что Ваша система электропитания соответствует максимальной потребляемой мощности котла, указанной на табличке номинальных данных, а также, что сечение проводов Вашей системы соответствует потребляемой мощности котла.

Котел поставляется в комплекте с электрическим кабелем для подключения его к сети электропитания, а также разъемом, расположенным внутри панели управления, с помощью которого к котлу может быть подключен электронный термостатический блок управления (см. электрические схемы). Подключение к электрической сети должно быть выполнено в виде фиксированного соединения, оборудованного двухполюсным выключателем, расстояние между контактами которого должно быть не менее 3 мм. Между котлом и источником электрического питания должны быть установлены плавкие предохранители, рассчитанные на силу тока не более 3 А. При выполнении электрических соединений очень важно соблюдать полярность (ФАЗА: коричневый провод / НЕЙТРАЛЬ: синий провод / ЗЕМЛЯ: желто-зеленый провод).

Доступ к блоку электрических зажимов и к внутренним элементам панели управления

Для получения доступа к электрическим устройствам, расположенным внутри панели управления, следуйте указаниям, приведенным на рис. 2.

Расположение зажимов, используемых для выполнения различных электрических соединений, показано на электрической схеме в сар. 4.

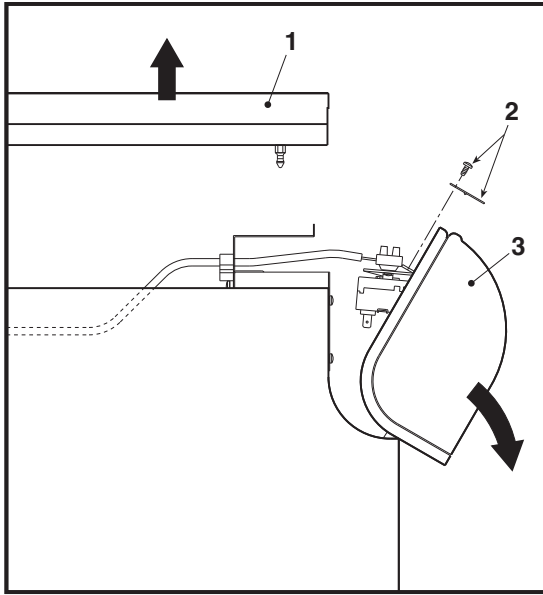


рис. 2 - Открытие панели управления

Обозначения / последовательность

- 1 Крышка котла
- 2 Крепежные винт и плитка
- 3 Панель управления

2.6 Подключение котла к дымоотводу

Труба подсоединения к дымоходу должна иметь диаметр, не меньший чем диаметр соединительного патрубка на прерывателе тяги. После прерывателя тяги должен идти вертикальный участок дымохода длиной не менее 0,5 метра. Размеры и монтаж дымоходов и трубы для подсоединения к ним котла должны соответствовать действующим нормам.

3. УХОД И ТЕХНИЧЕСКОЕ ОБСЛУЖИВАНИЕ

3.1 Регулировки

Все операции по регулировке и переналадке котла должны выполняться квалифицированным персоналом с высокой профессиональной подготовкой.

Изготовитель котла снимает с себя всякую ответственность за вред, причиненный людям и/или имуществу в результате несанкционированного изменения конструкции агрегата неквалифицированным и неуполномоченным персоналом.

Регулировка мощности системы отопления

Регулировка выполняется при работающем котле.

Подключите манометр к штуцеру отбора давления 2 (рис. 3), расположенному после газового клапана, затем переведите ручку термостата котла (поз. 5 - рис. 1) на максимум.

Сняв защитную пробку 5 (рис. 3), регулируйте давление газа с помощью винта 6 на желаемое значение (см. таблицу технических данных и диаграммы изменения мощности, приведенных в пар. 4).

По окончании вышеописанной операции включите и выключите горелку 2 - 3 раза через регулирующий термостат и проверьте, соответствует ли давление ранее заданному значению; в противном случае необходимо выполнять дополнительную регулировку до тех пор, пока давление не достигнет правильного значения.

Перевод котла с одного вида газа на другой

Котел пригоден для работы на природном (G20-G25) или сжиженном (G30-G31) газе, который настраивается на заводе и указывается как на упаковке, так и на табличке с техническими данными агрегата. При необходимости перевода котла другой газ требуется приобрести специально предусмотренный комплект для переоборудования и действовать нижеописанным образом:

1. Замените форсунки основной и пилотной горелок на форсунки, указанные в таблице технических данных в пар. 4, в зависимости от используемого вида газа.
2. Снимите с газового вентиля защитный колпачок 3 (рис. 3). С помощью отвертки отрегулируйте "СТУПЕНЬ" розжига на основании выбранного газа (G20 положение D рис. 3 или G30/G31 положение E рис. 3) а затем установите на место колпачок.
3. Отрегулируйте давление газа на горелке, используя значения, приведенные в таблице технических данных, для выбранного типа газа.
4. Нанесите наклейку, входящую в состав комплекта для переоборудования, рядом с табличкой технических данных для подтверждения факта переоборудования.

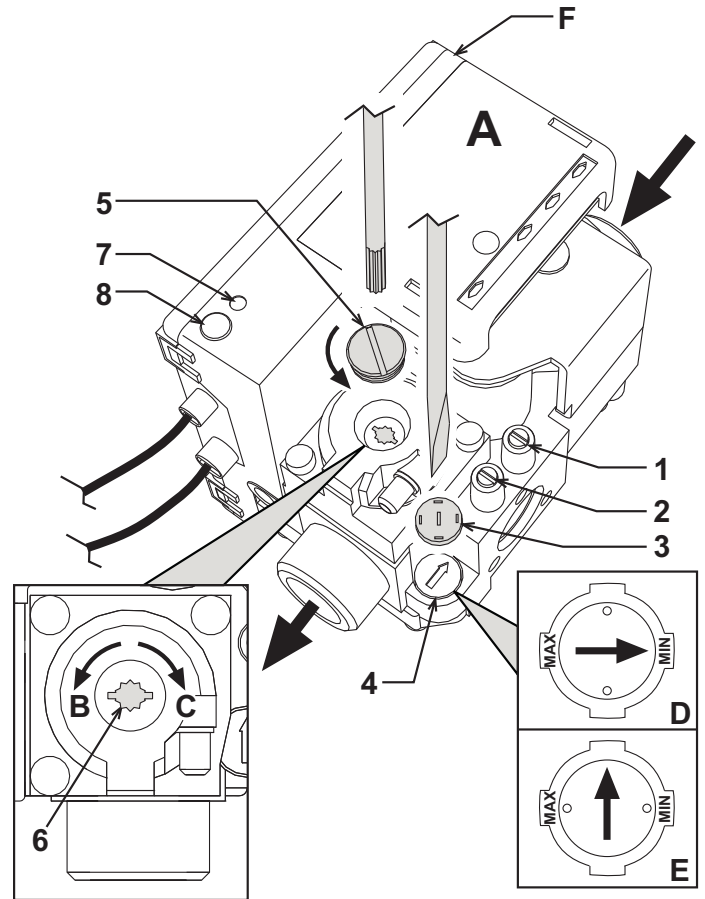


рис. 3 - Регулирование давления

- A Газовый клапан
- B Уменьшение давления
- C Увеличение давления
- D Регулировка ступени розжига при использовании ПРИРОДНОГО ГАЗА G20
- E Регулировка ступени розжига при использовании СЖИЖЕННОГО ГАЗА G30/G31
- F Электронный блок управления
- 1 Разъем для измерения давления перед газовым клапаном
- 2 Разъем для измерения давления после газового клапана
- 3 Защитный колпачок
- 4 Регулятор "СТУПЕНИ" розжига
- 5 Защитная пробка
- 6 Винт для регулировки давления
- 7 Светодиод аварийной сигнализации
- 8 Кнопка RESET ("Сброс")

3.2 Ввод в эксплуатацию



Ввод котла в эксплуатацию должен выполняться высококвалифицированным персоналом. Контрольные операции, которые следует выполнять перед первым пуском, а также после проведения технического обслуживания, во время которого котел был отсоединен от сетей питания или были произведены работы на предохранительных устройствах или деталях котла:

Перед включением котла:

- Откройте отсекающие вентили, расположенные на участке между котлом и системой отопления.
- С максимальной осторожностью проверьте герметичность системы газоснабжения. Для обнаружения утечек в соединениях используйте мыльный раствор.
- Заполните водой систему и полностью спустите воздух из котла и системы отопления.
- Удостоверьтесь в отсутствии утечек воды из системы отопления или из котла.
- Проверьте правильность выполнения электрических соединений.
- Удостоверьтесь, что агрегат присоединен к эффективному контуру заземления.
- Удостоверьтесь, что величины расхода и давления газа соответствуют требуемым значениям.
- Проверьте, что в непосредственной близости от котла не находятся огнеопасные жидкости и материалы.

Включение котла

- Откройте газовый вентиль, установленный перед котлом.
- Спустите воздух из трубы, находящейся перед газовым клапаном.
- Включите рубильник, подающий напряжение в помещение, если таковой имеется
- Переведите выключатель котла (поз. 6 - рис. 1) в положение 1.
- Установите ручку 5 (рис. 1) в положение, соответствующее температуре выше 50°C, а ручку комнатного термостата (если имеется) на желаемую температуру. Далее происходит розжиг горелки и котел начнет работать в автоматическом режиме, контролируемом устройствами регулировки и безопасности.



Если после правильного выполнения описанных выше операций горелки не зажгутся, а на котле загорается кнопка с подсветкой, подождите около 15 секунд, затем нажмите вышеуказанную кнопку. После сброса система повторит цикл розжига. Если горелки не зажгутся и после второй попытки, см. параграф 3.4 "Поиск неисправностей".

Выключатель котла 6 имеет 3 положения "0-1-TEST"; первые два положения соответствуют выключенному и включенному состоянию аппарата; третье положение используется исключительно при проведении технического обслуживания или других работ (см. электрические схемы).



В случае отключения электропитания котла во время его работы горелки погаснут и автоматически снова зажгутся при восстановлении подачи электропитания.

Контрольные операции, выполняемые во время работы

- Проверьте герметичность топливного контура и водопроводов.
- Проверьте эффективность функционирования дымоходов во время работы котла.
- Удостоверьтесь в правильности циркуляции воды между котлом и системой.
- Проверьте работу системы розжига котла путем включения и выключения котла несколько раз с помощью комнатного термостата или термостата котла.
- Удостоверьтесь по показаниям счетчика, что расход газа соответствует величине, указанной в таблице технических данных в пар. 4.

Выключение

Для временного выключения котла переведите главный выключатель 6 (рис. 1) в положение 0.

Для выключения котла перед длительным периодом неиспользования необходимо:

- Установите ручку главного выключателя 6 (рис. 1) в положение 0;
- Закройте газовый вентиль, установленный перед котлом;
- Обесточьте агрегат;



Во время длительного неиспользования котла в зимний период во избежание ущерба от возможного замерзания рекомендуется слить всю воду из котла и из системы отопления, или же добавить предусмотренный для этой цели антифриз в систему отопления.

3.3 Техническое обслуживание



Нижеописанные операции должны производиться только квалифицированным персоналом с высокой профессиональной подготовкой.

Сезонные проверки котла и дымохода

Рекомендуется не реже, чем раз в год выполнять следующие проверки:

- Элементы управления и предохранительные устройства (газовый клапан, термостаты и т.д.) должны функционировать правильным образом.
- Дымоходы не должны быть засорены и не иметь утечек.
- Герметичность газовых систем и водяных контуров не нарушена.
- Горелку и корпус котла должны быть совершенно чистыми. Выполняйте инструкции, приведенные в следующем параграфе.
- Электроды не должны иметь накипи и быть правильно установленными (см. рис. 8).
- Давление воды в холодной системе должно составлять около 1 бар; в противном случае приведите его к этой величине.
- Расширительный бак должен быть заполнен.
- Величины расхода и давления газа должны соответствовать значениям, приведенным в таблице технических данных (см. sez. 4.3).
- Циркуляционные насосы не должны быть заблокированы.

Предохранительные устройства

Котел PEGASUS 56 оборудован предохранительными устройствами, обеспечивающими безопасность в случае возникновения каких-либо неисправностей в работе системы.

- **Устройство ограничения температуры (защитный термостат) с автоматическим возвратом в рабочее состояние.**

Функция этого устройства - не допустить аварийного повышения температуры воды в системе отопления. Максимальная температура срабатывания устройства -110°C.

Автоматическая разблокировка ограничителя температуры происходит только после остывания котла (понижения температуры не менее чем на 10°C) и устранения неисправности, вызвавшей блокировку. Предохранительный термостат (поз. 7 на рис.1) расположен внутри панели управления.

- **Предохранительный датчик дымовых газов (термостат дымовых газов)**

Котел оборудован устройством контроля дымовых газов (датчик дымовых газов - поз. 3 на рис.1) В случае возникновения какой-либо неисправности в системе удаления дымовых газов с возвратом последних в помещение аппарат выключается. Для обнаружения и измерения температуры дымовых газов в ветрозащитном зонте установлен датчик температуры.

Выброс дыма в помещение вызывает повышение температуры, контролируемой датчиком, который в течение 2 минут перекрывает подачу газа в горелку, вызывая выключение котла. В случае срабатывания датчика дыма, развинтите защитную крышку (поз. 3 на рис.1), расположенную на панели управления и вручную приведите устройство в рабочее состояние. При этом котел снова включается.

Для замены датчика в случае выхода его из строя используйте исключительно оригинальные запасные части и убедитесь в правильном выполнении электрических соединений и позиционировании датчика.



НЕ РАЗРЕШАЕТСЯ ОТКЛЮЧАТЬ ДАТЧИК ДЫМОВЫХ ГАЗОВ!

Открытие передней панели

Для открытия передней панели котла следуйте указаниям, приведенным в рис. 4.

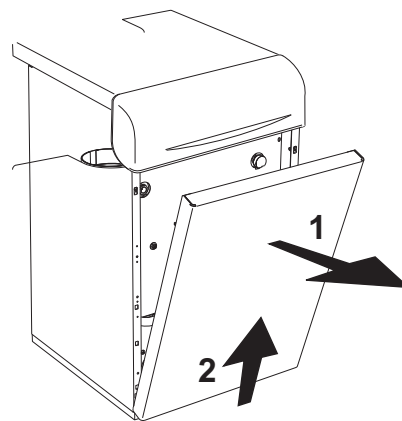


рис. 4 - Открытие лицевой панели



Перед выполнением любых операций внутри котла отключите электропитание и закройте газовый вентиль, установленный перед котлом.

Очистка котла и дымохода

Для выполнения надлежащей очистки котла (см. рис.5) следуйте нижеприведенным указаниям:

- Закройте газовый вентиль, установленный перед котлом, и отключите агрегат от сети электропитания.
- Снимите лицевую панель котла (рис. 4)
- Снимите верхнюю панель обшивки.
- Снимите теплоизоляцию «5» с прерывателя тяги.
- Снимите плиту, закрывающую дымовую камеру
- Демонтируйте блок горелок (см. следующий параграф).
- Очистите камеру в направлении сверху вниз с помощью ерша. Очистку можно выполнять и снизу вверх.
- С помощью вытяжного аппарата очистите проходы, служащие для удаления продуктов сгорания, между чугунными элементами корпуса котла.
- Установите на место все ранее демонтированные детали, а затем проверьте герметичность газового контура и каналов системы горения.
- При выполнении очистки старайтесь не повредить колбу термостата дымовых газов, расположенного в задней части дымовой камеры.

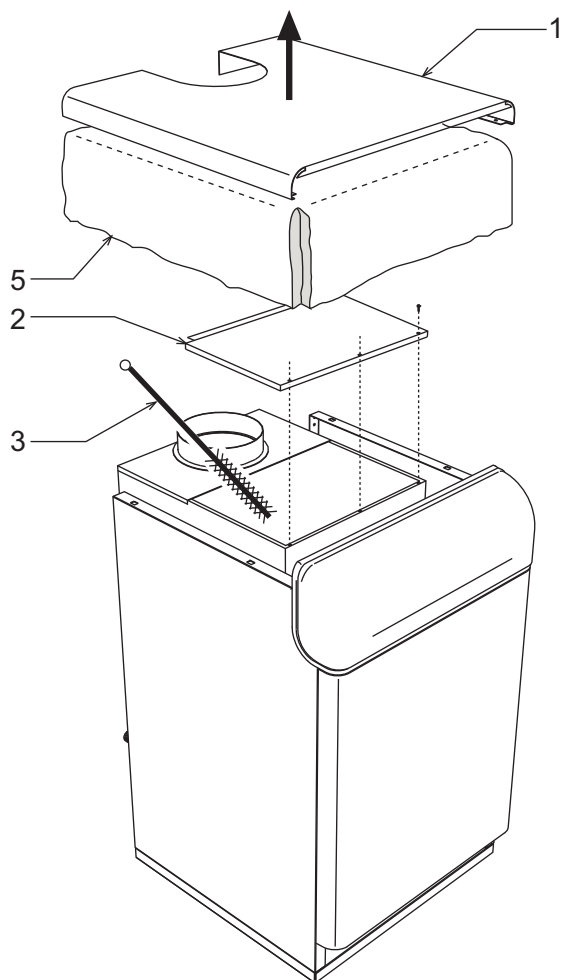


рис. 5 - Очистка котла

- 1 Верхняя панель обшивки
- 2 Плита, закрывающая дымовую камеру
- 3 Ерш
- 5 Теплоизоляция

Анализ сгорания

Внутри котла, в верхней части прерывателя тяги, предусмотрена одна точка отбора проб дымовых газов (смотреть рис.6)

Чтобы произвести измерение, необходимо выполнить следующие операции:

1. Снимите верхнюю панель котла
2. Снимите теплоизоляцию с прерывателя тяги
3. Откройте штуцер отбора дымовых газов 1 в рис. 6;
4. Вставьте датчик в отверстие;
5. Отрегулируйте температуру котла на максимум.
6. Подождите 10-15 минут для стабилизации котла*
7. Выполните измерение

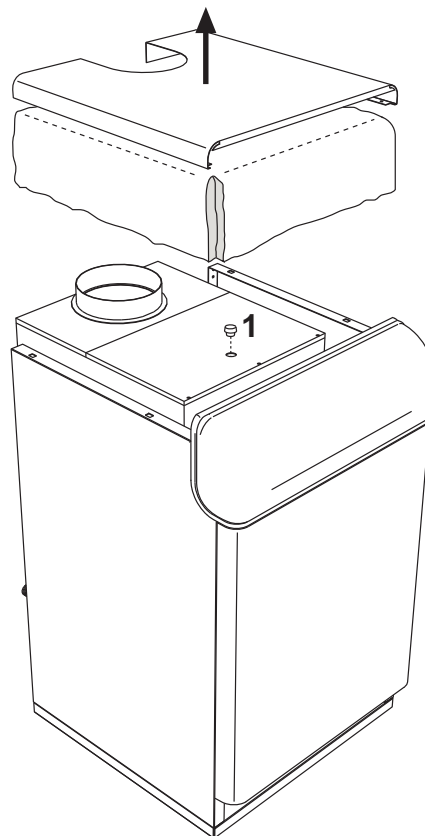


рис. 6 - Анализ сгорания



Анализы, выполненные при нестабилизированном котле, могут привести к погрешности измерения.

Демонтаж и чистка блока горелок

Процедура по снятию блока горелки:

1. Обесточьте агрегат и закройте вентиль подачи газа, установленный перед котлом;
2. Снимите электронный блок управления "1" газовым клапаном (рис. 7);
3. Отсоедините провода "2" блока электродов;
4. Открутите гайку "3" крепления трубы подвода газа;
5. Отвинтите две гайки "4" крепления дверцы камеры сгорания к чугунным элементам корпуса котла.
6. Снимите блок горелок вместе с дверцей камеры сгорания.

Произведите проверку и чистку горелок. Для очистки горелок и электродов пользуйтесь исключительно неметаллической щеткой или сжатым воздухом. Не применяйте химические средства.

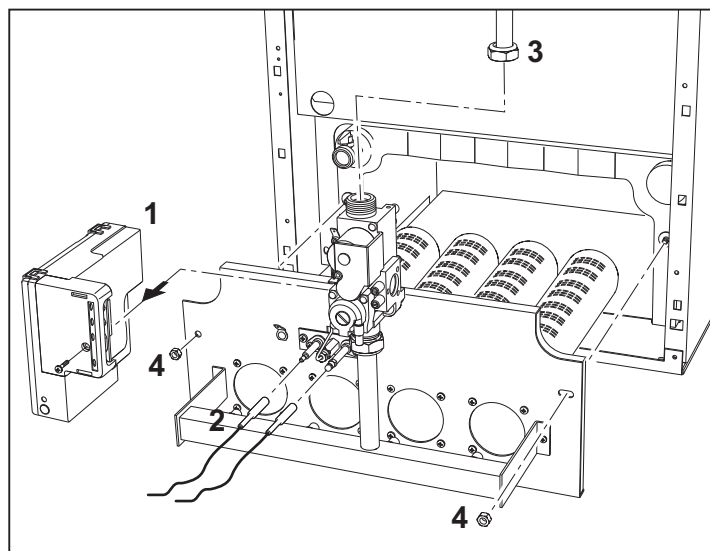


рис. 7 - Демонтаж и чистка блока горелок

Пилотная горелка

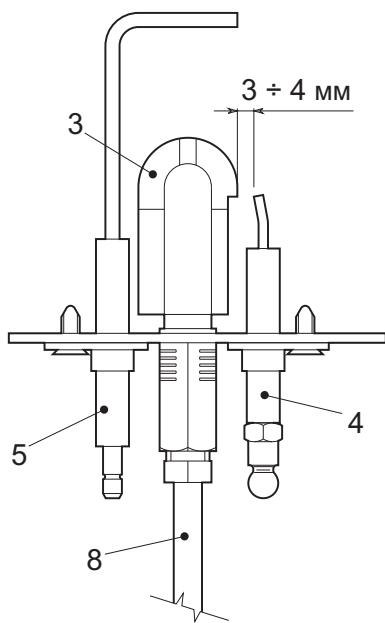
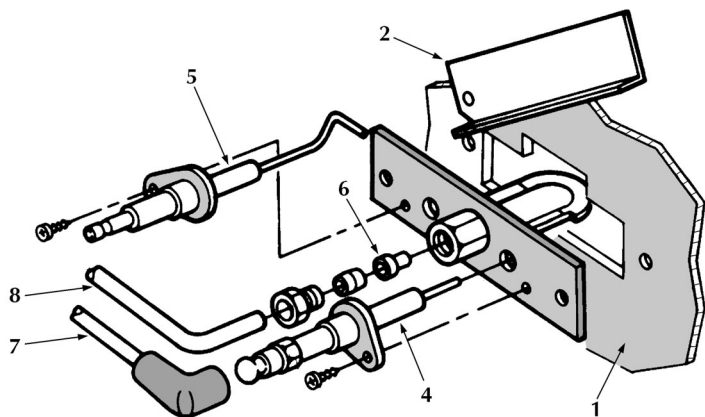


рис. 8 - Пилотная горелка

- 1 Дверца камеры сгорания
- 2 Смотровая дверца
- 3 Пилотная горелка
- 4 Поджигающий электрод
- 5 Следящий электрод
- 6 Сопло пилотной горелки
- 7 Электрический кабель высокого напряжения
- 8 Трубка подачи газа

3.4 Устранение неисправностей

Таблица. 1 - Список неисправностей

Неисправность	Причина	Способ устранения
После выполнения некоторых попыток розжига электронный блок управления вызывает блокировку котла	Засорение сопла пилотной горелки	Очистите сопло сжатым воздухом
	Наличие воздуха в газопроводных трубах	Проверьте регулярность поступления газа в котел, и убедитесь что воздух был удален из труб
	Отсутствие искры между электродами	Проверьте правильность позиционирования электродов и отсутствие на них повреждений или отложений, проверьте также правильность искры (смотреть рис. 8)
	Неисправный газовый клапан	Замените клапан
Котел не запускается	Неисправности в сети электропитания	Проверьте соответствие напряжения сети номинальному напряжению питания котла и убедитесь, что последний подключен к надежной системе заземления
	Неисправности в сети электропитания	Проверьте, чтобы провода ФАЗЫ и НЕЙТРАЛИ не были перепутаны, и убедитесь в надежности контактов заземления
	Неисправность кабельных соединений	Проверьте соединения с электронным блоком контроля пламени
	Отсутствие газа	Проверьте давление газа в сети, наличие разомкнутых реле давления
	Срабатывание термостата дымовых газов	Приведите термостат в рабочее состояние
	Контакты комнатного термостата разомкнуты	Убедитесь, что контакты комнатного термостата замкнуты
Горелка горит плохо: слишком большое пламя, слишком маленькое пламя, желтое пламя	Низкое давления газа	Проверьте давление подачи газа
	Загрязненные или неправильно подобранные сопла	Проверьте или очистите сопла
	Недостаточный обмен воздуха	Проверьте, обеспечивает ли вентиляция помещения, в котором находится котел, нормальные условия горения
Запах негорящего газа	Грязный котел	Проверьте корпус котла и очистите его, если необходимо
	Недостаточная тяга в дымоходе	Проверьте состояние дымохода
	Неправильная регулировка пламени (в сторону увеличения)	Убедитесь, что расход газа не слишком большой (реле давления, сопла или диаметр)
Горелка котла горит постоянно, но температура не доходит до заданного значения	Неверная регулировка термостата	Проверьте функционирование регулирующего термостата
	Неправильная регулировка пламени	Проверьте, что расход газа не ниже номинала
	Грязный котел	Проверьте состояние чистоты котла
	Недостаточная мощность котла	Проверьте мощность котла на соответствие с системой отопления
Высокая температура воды в системе отопления	Отсутствие циркуляции воды в системе	Убедитесь, что насос системы отопления не заблокирован и водяной контур не засорен
	Неверная регулировка термостата	Проверьте функционирование регулирующего термостата
Взрыв горелки Запаздывание при розжиге	Неправильное положение термостата	Проверьте положение датчика
	Чрезмерный расход газа	Проверьте давление газа в главной горелке
	Грязный котел	Проверьте корпус котла и очистите его, если необходимо
Образование конденсата в котле	Грязная горелка	Проверьте горелку и очистите ее, если необходимо
	Неправильно подобранные сопла	Проверьте используемые сопла
	Неверная регулировка термостата	Проверьте, не работает ли котел при слишком низкой температуре (ниже 40°C)
Котел выключается без явной причины	Недостаточный расход газа	Проверьте расход газа
	Срабатывание термостата дымовых газов	Проверьте дымоход на наличии препятствий, вручную приведите термостат в рабочее состояние

4. ХАРАКТЕРИСТИКИ И ТЕХНИЧЕСКИЕ ДАННЫЕ

4.1 Габаритные размеры и подключения

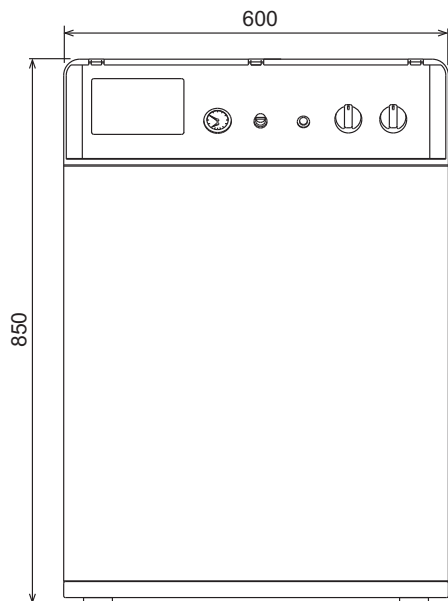


рис. 9 - Вид спереди

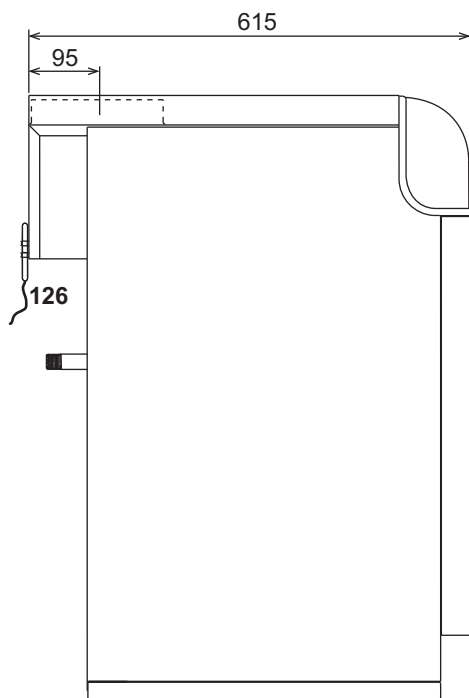


рис. 10 - Вид сбоку

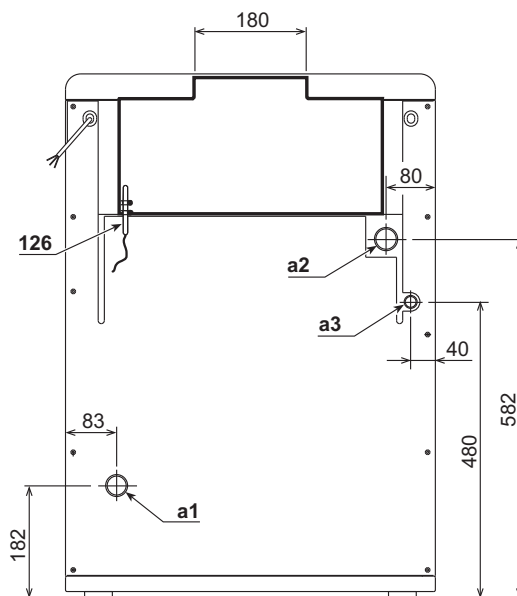


рис. 11 - Вид сзади

- a1 Обратный трубопровод из системы отопления - Ø 1½"
- a2 Трубопровод подачи в систему отопления - Ø 1½"
- a3 Подвод газа - Ø ½"

4.2 Общий вид и основные узлы

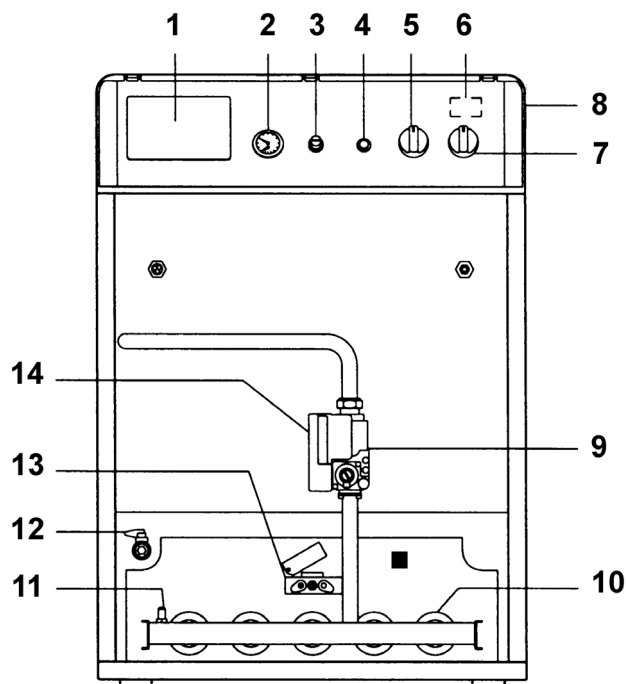


рис. 12 - Общий вид

- 1 Место для установки блока термостатического контроля
- 2 Термоманометр котла
- 3 Колпачок термостата контроля дыма
- 4 Кнопка сброса блока контроля пламени
- 5 Регулирующий термостат
- 6 Защитный термостат с автоматическим возвратом в рабочее состояние (установлен внутри панели управления)
- 7 Выключатель с кнопкой проверки (Test)
- 8 Панель управления с поднятой лицевой крышкой
- 9 Газовый клапан
- 10 Основная горелка
- 11 Штуцер отбора давления на газовой магистрали
- 12 Сливной кран котла
- 13 Пилотная горелка
- 14 Блок контроля пламени
- 126 Термостат дымовых газов

4.3 Таблица технических данных

Мощность		PEGASUS 56	
Тепловая мощность (Низшая теплота сгорания - Hi)		P макс	P мин
Тепловая мощность (Низшая теплота сгорания - Hi)	кВт	61,6	24,5
Теплопроизводительность (80° - 60°C)	кВт	56,0	21,6

Alimentazione gas		PEGASUS 56	
Форсунка пилотной горелки G20	мм	1 x 32_2	
Форсунка пилотной горелки G30/31	мм	1 x 0,24	
Основные сопла G20	мм	5 x 2,80	
Номинальное давление подачи газа G20	мбар	20	
Давление на горелке G20	мбар	15,0	2,5
Расход G20	м³/ч	6,52	2,59
Основные сопла G31	мм	5 x 1,75	
Номинальное давление подачи газа G31	мбар	37	
Давление на горелке G31	мбар	35,0	6,0
Расход G31	кг/ч	4,82	1,92

режима отопления		PEGASUS 56	
Максимальная температура	°C	95	
Максимальное рабочее давление воды в системе отопления	бар	6	
К-во элементов теплообменника		6	
Минимальное рабочее давление воды в системе отопления	бар	0,3	
Число жаровых труб горелки		5	
Объем воды в котле	л	16,6	

Габаритные размеры, вес, присоединения		PEGASUS 56	
Высота	мм	850	
Ширина	мм	600	
Глубина	мм	615	
Вес порожнего котла	кг	191	
Подключение газа	Ø дюйм.	½"	
Подача в систему отопления	Ø дюйм.	1½"	
Возврат из системы отопления	Ø дюйм.	1½"	

Электрическое питание		PEGASUS 56	
Макс. потребляемая электр. мощность	Вт	15	
Напряжение/частота эл. питания	В/Гц	230/50	
Индекс электрической защиты	IP	X0D	

4.4 Диаграмма

Потеря напора

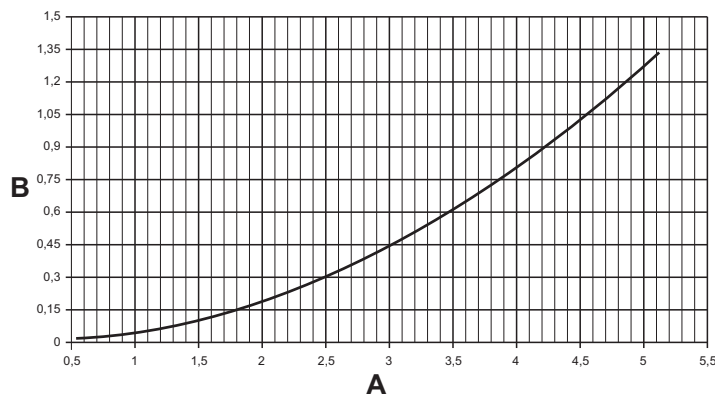


рис. 13 - Диаграмма потери напора

A м³/ч
B м водяного столба

4.5 Электрические схемы

Принципиальная электрическая схема

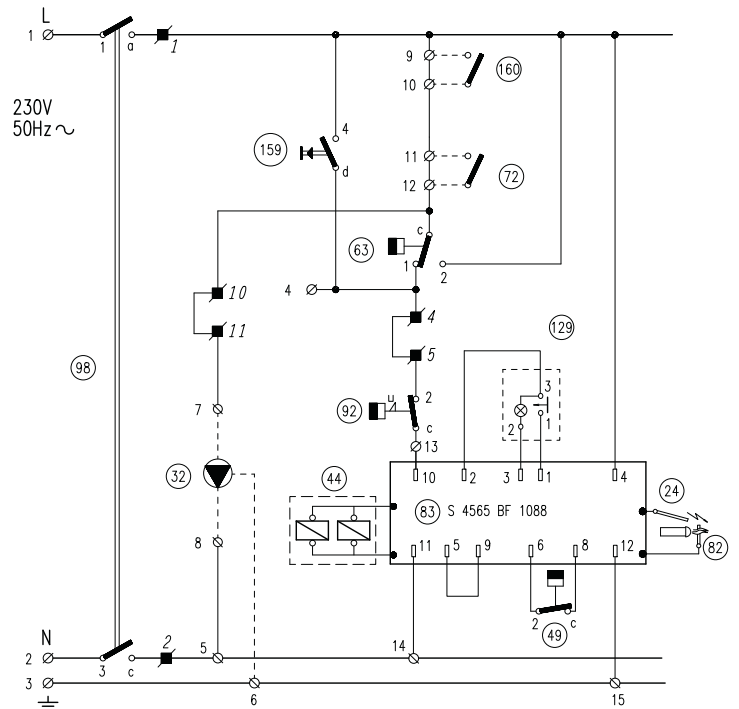


рис. 14 - Принципиальная электрическая схема

Принципиальная электрическая схема

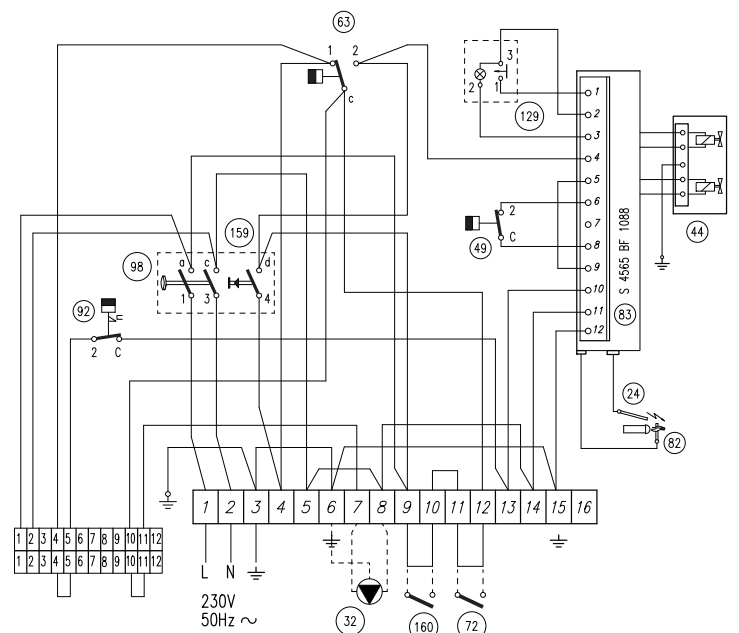


рис. 15 - Схема электрических соединений

- 24 Электрод розжига
- 32 Циркуляционный насос системы отопления
- 44 Газовый клапан
- 49 Предохранительный термостат
- 63 Термостат регулировки котла
- 72 Комнатный термостат (не входит в поставку)
- 82 Следящий электрод
- 83 Электронный блок управления
- 92 Термостат дымовых газов
- 98 Выключатель
- 129 Кнопка сброса с сигнальной лампой
- 159 Кнопка проверки
- 160 Вспомогательный контакт

Соединения, указанные штриховой линией, выполняются силами монтажной организации

Certificato di Garanzia

La presente garanzia convenzionale è valida per gli apparecchi
destinati alla commercializzazione, venduti ed installati sul solo territorio italiano

La Direttiva Europea 99/44/CE e successive modifiche regola taluni aspetti della vendita e delle garanzie dei beni di consumo e regola il rapporto tra venditore finale e consumatore. La direttiva in oggetto prevede che in caso di difetto di conformità del prodotto, il consumatore ha diritto a rivalersi nei confronti del venditore finale per ottenerne il ripristino senza spese, per non conformità manifestatesi entro un periodo di 24 mesi dalla data di consegna del prodotto.

Ferrolì S.p.A., in qualità di Azienda produttrice e come tale richiamata nei successivi capitoli, pur non essendo venditore finale nei confronti del consumatore, intende comunque supportare le responsabilità del venditore finale con una propria Garanzia Convenzionale, fornita tramite la propria rete di Servizi di Assistenza Autorizzata in Italia alle condizioni riportate di seguito.

Oggetto della Garanzia e Durata

L'oggetto della presente garanzia convenzionale consiste nell'impegno di ripristino della conformità del bene senza spese per il consumatore, alle condizioni qui di seguito specificate. L'Azienda produttrice garantisce dai difetti di fabbricazione e di funzionamento gli apparecchi venduti ai consumatori, per un periodo di 24 mesi dalla data di consegna, purché avvenuta entro 3 anni dalla data di fabbricazione del prodotto e documentata attraverso regolare documento di acquisto. La iniziale messa in servizio del prodotto deve essere effettuata a cura della società installatrice o di altra ditta in possesso dei previsti requisiti di legge.

Entro 30 giorni dalla messa in servizio il Cliente deve richiedere ad un Servizio di Assistenza Tecnica autorizzato Ferrolì S.p.A. l'intervento gratuito per la verifica iniziale del prodotto e la convalida, tramite registrazione, della garanzia convenzionale. Trascorsi 30 giorni dalla messa in servizio la presente Garanzia Convenzionale non sarà più attivabile.

Modalità per far valere la presente Garanzia

In caso di guasto, il Cliente deve richiedere, entro il termine di decadenza di 30 giorni, l'intervento del Servizio Assistenza di zona Ferrolì S.p.A.. I nominativi dei Servizi di Assistenza Ferrolì S.p.A. autorizzati sono reperibili:

- attraverso il sito internet dell'Azienda produttrice: www.ferroli.com;
- attraverso il numero Servizio Clienti: 800 59 60 40

I Servizi Assistenza e/o l'Azienda produttrice potranno richiedere di visionare il documento fiscale d'acquisto e/o il modulo/ricevuta di avvenuta convalida della Garanzia Convenzionale timbrato e firmato da un Servizio Assistenza Autorizzato; conservare con cura tali documenti per tutta la durata della garanzia. I costi di intervento sono a carico dell'Azienda produttrice, fatte salve le esclusioni previste e riportate nel presente Certificato. Gli interventi in garanzia non modificano la data di decorrenza della garanzia e non prolungano la durata della stessa.

Esclusioni

Sono esclusi dalla presente garanzia i difetti di conformità causati da:

- trasporto non effettuato a cura dell'azienda produttrice;
- anomalie o anomalie di qualsiasi genere nell'alimentazione degli impianti idraulici, elettrici, di erogazione del combustibile, di camini e/o scarichi;
- calcare, inadeguati trattamenti dell'acqua e/o trattamenti disincrostanti erroneamente effettuati;
- corrosioni causate da condensa o aggressività d'acqua;
- gelo, correnti vaganti e/o effetti dannosi di scariche atmosferiche;
- mancanza di dispositivi di protezione contro le scariche atmosferiche;
- trascuratezza, incapacità d'uso o manomissioni/modifiche effettuate da personale non autorizzato;
- cause di forza maggiore indipendenti dalla volontà e dal controllo dell'Azienda produttrice.

E' esclusa qualsiasi responsabilità dell'Azienda produttrice per danni diretti e/o indiretti, causati dal mancato rispetto delle prescrizioni riportate nel libretto di installazione, manutenzione ed uso che accompagna il prodotto, e dalla inosservanza della vigente normativa in tema di installazione e manutenzione dei prodotti.

La presente Garanzia Convenzionale non sarà applicabile nel caso di:

- assenza del documento fiscale d'acquisto e/o del modulo/ricevuta di avvenuta convalida della Garanzia convenzionale timbrato e firmato dal Centro Assistenza Autorizzato;
- inosservanza delle istruzioni e delle avvertenze previste dall'azienda produttrice e riportate sui manuali di utilizzo a corredo del prodotto;
- errata installazione o inosservanza delle prescrizioni di installazione, previste dall'azienda produttrice e riportate sui manuali di installazione a corredo del prodotto;
- inosservanza di norme e/o disposizioni previste da leggi e/o regolamenti vigenti, in particolare per assenza o difetto di manutenzione periodica;
- interventi tecnici sulle parti guaste effettuati da soggetti estranei alla Rete di Assistenza Autorizzata dall'Azienda produttrice;
- impiego di parti di ricambio di qualità inferiore alle originali.

Non rientrano nella presente Garanzia Convenzionale la sostituzione delle parti soggette a normale usura di impiego (anodi, guarnizioni, manopole, lampade spia, resistenze elettriche, ecc.), le operazioni di pulizia e manutenzione ordinaria e le eventuali attività od operazioni per accedere al prodotto (smontaggio mobili o coperture, allestimento ponteggi, noleggi gru/cestelli, ecc.)

Responsabilità

Il personale autorizzato dall'Azienda produttrice interviene a titolo di assistenza tecnica nei confronti del Cliente; l'installatore resta comunque l'unico responsabile dell'installazione che deve rispettare le prescrizioni di legge e le prescrizioni tecniche riportate sui manuali di installazione a corredo del prodotto. Le condizioni di Garanzia Convenzionale qui elencate sono le uniche offerte dall'Azienda produttrice. Nessun terzo è autorizzato a modificare i termini della presente garanzia né a rilasciarne altri verbali o scritti.

Diritti di legge

La presente Garanzia Convenzionale si aggiunge e non pregiudica i diritti del consumatore previsti dalla direttiva 99/44/CEE (e successive modifiche), dal relativo decreto nazionale di attuazione D.Lgs. 06/09/2005 n.206 (e successive modifiche). Qualsiasi controversia relativa alla presente garanzia sarà devoluta alla competenza esclusiva del Tribunale di Verona.

The logo for Ferrolì, featuring the brand name in a bold, lowercase sans-serif font. A stylized, curved line arches over the 'i' in 'ferroli', resembling a flame or a protective shield.

The logo for Ferroli, featuring the word "ferroli" in a bold, lowercase, sans-serif font. A grey, curved swoosh is positioned above the letters "e" and "r".

FERROLI S.p.A.

Via Ritonda 78/a
37047 San Bonifacio - Verona - ITALY
www.ferroli.com

EAC

Организация, уполномоченная производителем на принятие претензий от потребителя: ИЗАО "ФерролиБел". УНП 690655161.
Адрес: улица Заводская, дом 45, город Фаниполь, Дзержинский район, Минская область, Республика Беларусь, 222750.
Телефон: +375 (17) 169-79-49, адрес электронной почты: ferroli@ferroli.by.

Fabbricato in Italia - Fabricado en Italia - italya'da üretilmiştir - Made in Italy
Fabriqué en Italie - Виготовлено в Італії - Сделано в Италии